

MarStand 820 N. Kis mérőasztal acélból

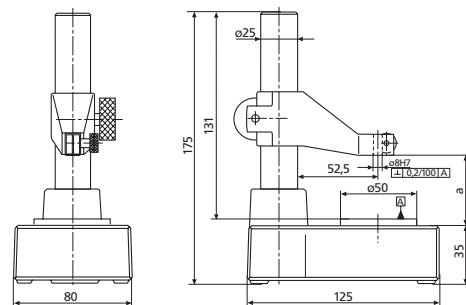
Kis mérőasztal acélból

- Stabil kivitel
- Asztallap edzett acélból
- Erős, köszörült oszlop rozsdamentes acélból
- Eltolható tartókar kijelzőkészülékhez
- **Szállítási terjedelem:** kijelzőkészülék nélkül



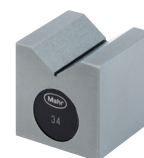
Műszaki adatok

Rendelési sz.	4430000	
Terméktípus	820 N	
Munkaterület a	mm	0–110
Pontossági osztály	DIN 876/00	
Síklapúság-tűrés	$t_1 = 2(1 + L/1000) \mu\text{m}$, L in mm	
Befogófurat	8H7	
Termék súlya	kg	2,60



Tartozékok

Rendelési sz.	Termékmegnevezés	Terméktípus
4229000	107 V Mérőprizma Tengelyátmérőhöz 2 –25 Prizmaszög 108° Rendelési mennyiségi egység: Darab	107 V



107 V