

Anbausteckdose NG TN - Flansch 114x114, Befestigung 90x90

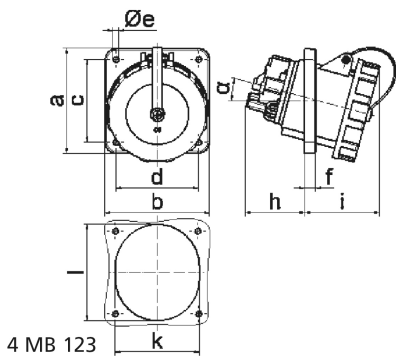


| Artikelbeschreibung | |
|--------------------------|---------------------------|
| BALS-Art.-Nr | 12088 |
| EAN | 4024941120883 |
| Produktgruppe | Anbausteckdose TN geneigt |
| Stromstärke | 63A |
| Polzahl | 5p |
| Polzahl | 3P+N+PE |
| Lage des Schutzkontaktes | 6h |
| Spannung | 200/346 bis 240/415V |

| Artikelbeschreibung | |
|--------------------------------|---|
| Frequenz | 50 und 60Hz |
| VG-Typ-Nr. | VG 96919 BS 009 |
| Versorgungs-Nr. | 5935-12-347-4133 |
| Schutzart | IP67 |
| Kennfarbe | bronzegrün |
| Gerätefarbe | Bajonettring bronzegrün RAL 6031-F9, Klappdeckel bronzegrün RAL 6031-F9, Gehäuse bronzegrün RAL 6031-F9 |
| Anschlusstechnik | Schraubklemmen als Rahmenklemmen mit Kontex-Kontakt |
| Maximaler Leiterquerschnitt | 25,0 qmm |
| Kabeleinführung | sonstige |
| Flanschmaß vertikal in mm | 114mm |
| Flanschmaß horizontal in mm | 114mm |
| Bohrlochabstand vertikal in mm | 90mm |
| Bohrlochabstand horizontal in | 90mm |
| Gehäusematerial | Polyamid |
| Kontakte | Der Kontaktträger ist aus hochwarmebeständigem Material, Die Kontakte sind Messing vernickelt |

| Zusätzliche technische Informationen | |
|---|---|
| | Die Neigung beträgt 15°, Ein Pilotkontakt ist vorhanden |
| | Der Bajonetdeckel ist mit einem Befestigungsband an dem Gehäuse befestigt |

| Logistikdaten | |
|----------------|-----------------|
| Einzelgewicht | 0,63 kg / Stück |
| Verpackungsart | Karton |
| Inhaltsmenge | 5 ST |
| EAN | 4024941838771 |
| Länge | 295 mm |
| Breite | 185 mm |
| Höhe | 215 mm |
| Gewicht | 3,311 kg |
| Volumen | 9.975 ccm |



| Ampere | 63 | 63 | 63 | 125 | 125 | 125 |
|----------------------------|-------|-------|-------|-------|-------|-------|
| Polzahl | 3 | 4 | 5 | 3 | 4 | 5 |
| a | 114,0 | 114,0 | 114,0 | 114,0 | 114,0 | 114,0 |
| b | 114,0 | 114,0 | 114,0 | 114,0 | 114,0 | 114,0 |
| c | 90,0 | 90,0 | 90,0 | 90,0 | 90,0 | 90,0 |
| d | 90,0 | 90,0 | 90,0 | 90,0 | 90,0 | 90,0 |
| e ø | 5,5 | 5,5 | 5,5 | 6,5 | 6,5 | 6,5 |
| f | 12,0 | 12,0 | 12,0 | 12,0 | 12,0 | 12,0 |
| h | 65,0 | 65,0 | 65,0 | 82,0 | 82,0 | 82,0 |
| i | 82,0 | 82,0 | 82,0 | 90,0 | 90,0 | 90,0 |
| k | 92,0 | 92,0 | 92,0 | 92,0 | 92,0 | 92,0 |
| l | 92,0 | 92,0 | 92,0 | 105,0 | 105,0 | 105,0 |
| α | 15° | 15° | 15° | 15° | 15° | 15° |
| Leiter mm ² min | 6,0 | 6,0 | 6,0 | 25,0 | 25,0 | 25,0 |
| Leiter mm ² max | 25,0 | 25,0 | 25,0 | 70,0 | 70,0 | 70,0 |