

IPC 35 HC/ 4-STGF-15,00 - Leiterplattenstecker



1784871

<https://www.phoenixcontact.com/de/produkte/1784871>

Bitte beachten Sie, dass die in diesem PDF-Dokument angezeigten Daten aus unserem Online-Katalog generiert wurden. Bitte finden Sie die vollständigen Daten in der Benutzer-Dokumentation. Es gelten unsere Allgemeinen Nutzungsbedingungen für Downloads.



Leiterplattenstecker, Nennquerschnitt: 35 mm², Farbe: grün, Nennstrom: 125 A, Bemessungsspannung (III/2): 1000 V, Kontaktoberfläche: Silber, Kontaktart: Stift (male), Anzahl der Potentiale: 4, Anzahl der Reihen: 1, Polzahl: 4, Anzahl der Anschlüsse: 4, Artikelfamilie: IPC 35 HC/..-STGF, Rastermaß: 15 mm, Anschlussart: Schraubanschluss mit Zughülse, Schraubenangriffsform: L Längsschlitz, Anschlussrichtung Leiter/Platine: 0 °, Rasthaken: - ohne Rasthaken, Stecksystem: COMBICON PC 35, Verriegelung: Schraubverriegelung, Befestigungsart: Gewindeflansch, Verpackungsart: verpackt im Karton

Ihre Vorteile

- Bekanntes Anschlussprinzip erlaubt weltweiten Einsatz
- Geringe Erwärmung durch höchste Kontaktkraft
- Erlaubt den Anschluss von zwei Leitern
- Invertierter Stecker mit Stiftkontakten für fingerberührsichere Geräteausgänge oder fliegende Kabel-Kabel-Verbindungen
- Verschraubbarer Flansch für höchste mechanische Stabilität

Kaufmännische Daten

Artikelnummer	1784871
Verpackungseinheit	25 Stück
Mindestbestellmenge	25 Stück
Verkaufsschlüssel	E1 - Leiterplattenanschl.
Produktschlüssel	AAEADC
Katalogseite	Seite 589 (C-1-2013)
GTIN	4046356561181
Gewicht pro Stück (inklusive Verpackung)	131,565 g
Gewicht pro Stück (exklusive Verpackung)	131,565 g
Zolltarifnummer	85366990
Ursprungsland	PL

Technische Daten

Artikeleigenschaften

Bauform	Standard
Produktlinie	COMBICON Connectors XL
Produkttyp	Leiterplattenstecker
Produktfamilie	IPC 35 HC/...-STGF
Polzahl	4
Rastermaß	15 mm
Anzahl der Anschlüsse	4
Anzahl der Reihen	1
Befestigungsflansch	Gewindeflansch
Anzahl der Potenziale	4

Elektrische Eigenschaften

Nennstrom I_N	125 A
Nennspannung U_N	1000 V
Verschmutzungsgrad	3
Durchgangswiderstand	0,17 m Ω
Bemessungsspannung (III/3)	1000 V
Bemessungsstoßspannung (III/3)	8 kV
Bemessungsspannung (III/2)	1000 V
Bemessungsstoßspannung (III/2)	8 kV
Bemessungsspannung (II/2)	1000 V
Bemessungsstoßspannung (II/2)	6 kV

Anschlussdaten

Anschluss technik

Bauform	Standard
Steckverbindersystem	COMBICON PC 35
Nennquerschnitt	35 mm ²
Kontaktart	Stift (male)

Verriegelung

Verriegelungsart	Schraubverriegelung
Befestigungsflansch	Gewindeflansch
Anzugsdrehmoment	0,8 Nm

Leiteranschluss

Anschlussart	Schraubanschluss mit Zughülse
Anschlussrichtung Leiter/Platine	0 °
Leiterquerschnitt starr	0,5 mm ² ... 35 mm ²
Leiterquerschnitt flexibel	0,5 mm ² ... 35 mm ²
Leiterquerschnitt AWG	20 ... 2

IPC 35 HC/ 4-STGF-15,00 - Leiterplattenstecker

1784871

<https://www.phoenixcontact.com/de/produkte/1784871>

Leiterquerschnitt flexibel mit Aderendhülse ohne Kunststoffhülse	1 mm ² ... 35 mm ²
Leiterquerschnitt flexibel mit Aderendhülse mit Kunststoffhülse	1,5 mm ² ... 35 mm ²
2 Leiter gleichen Querschnitts starr	0,5 mm ² ... 6 mm ²
2 Leiter gleichen Querschnitts flexibel	0,5 mm ² ... 6 mm ²
2 Leiter gleichen Querschnitts flexibel m. Aderendhülse ohne Kunststoffhülse	0,5 mm ² ... 4 mm ²
2 Leiter gleichen Querschnitts flexibel m. TWIN-Aderendhülse mit Kunststoffhülse	0,5 mm ² ... 6 mm ²
Lehrdorn a x b / Durchmesser	- / 8,0 mm
Abisolierlänge	20 mm
Anzugsdrehmoment	2,5 Nm ... 4,5 Nm ($\leq 25 \text{ mm}^2 = 2,5 \text{ Nm}$; $> 25 \text{ mm}^2 = 4,5 \text{ Nm}$)

Materialangaben

Materialangaben - Kontakt

Hinweis	WEEE/RoHS konform, whisker-frei nach IEC 60068-2-82/JEDEC JESD 201
Material Kontakt	Cu-Legierung
Oberflächenbeschaffenheit	galvanisch versilbert
Metalloberfläche Klemmstelle (Deckschicht)	Silber (4 - 8 μm Ag)
Metalloberfläche Kontaktbereich (Deckschicht)	Silber (4 - 8 μm Ag)

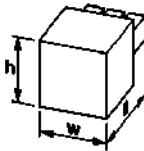
Materialangaben - Gehäuse

Farbe (Gehäuse)	grün (6021)
Isolierstoff	PA
Isolierstoffgruppe	I
CTI nach IEC 60112	600
Brennbarkeitsklasse nach UL 94	V0
Glühdraht-Entflammbarkeitszahl GWFI nach EN 60695-2-12	850
Glühdraht-Entzündungstemperatur GWIT nach EN 60695-2-13	775
Temperatur der Kugeldruckprüfung nach EN 60695-10-2	125 °C

Materialangaben - Betätigungselement

Farbe ()	()
-----------	-----

Maße

Maßzeichnung	
Rastermaß	15 mm
Breite [w]	61,3 mm
Höhe [h]	40 mm
Länge [l]	58 mm

Montage

Antriebsform Schraubenkopf	Längsschlitz (L)
Antriebsform Schraubenkopf	Längsschlitz (L)

Flansch

Anzugsdrehmoment	0,8 Nm
------------------	--------

Befestigung zur Durchführungswand

Anzugsdrehmoment	1 Nm
Schraube	1700368 DFK-PC 35 SS

Befestigung an der Leiterplatte

Anzugsdrehmoment	1 Nm
Schraube	1700368 DFK-PC 35 SS

Hinweise

Allgemein	COMBICON-Steckverbinder sind nach DIN EN 61984 Steckverbinder ohne Schaltleistung (COC). Bei bestimmungsgemäßem Gebrauch dürfen sie weder spannungsführend noch unter Last gesteckt oder getrennt werden.
-----------	---

Mechanische Prüfungen

Prüfung auf Leiterbeschädigung und Lockerung

Prüfspezifikation	DIN EN 60999-1 (VDE 0609-1):2000-12
Ergebnis	Prüfung bestanden

Zugprüfung

Prüfspezifikation	DIN EN 60999-1 (VDE 0609-1):2000-12
Leiterquerschnitt/Leiterart/Zugkraft Sollwert/Istwert	0,5 mm ² / starr / > 20 N
	0,5 mm ² / flexibel / > 20 N
	35 mm ² / mehrdrätig / > 190 N
	35 mm ² / flexibel / > 190 N

Steck- und Ziehkräfte

Ergebnis	Prüfung bestanden
Anzahl der Zyklen	50
Steckkraft je Pol ca.	14 N
Ziehkraft je Pol ca.	9 N

Drehmomentprüfung

Prüfspezifikation	DIN EN 60999-1 (VDE 0609-1):2000-12
-------------------	-------------------------------------

Kontakthalterung im Einsatz

Prüfspezifikation	DIN EN 60512-15-1:2009-03
Kontakthalterung im Einsatz Anforderung >20 N	Prüfung bestanden

1784871

<https://www.phoenixcontact.com/de/produkte/1784871>

Beständigkeit von Aufschriften

Prüfspezifikation	DIN EN 60068-2-70:1996-07
Ergebnis	Prüfung bestanden

Polarisation und Kodierung

Prüfspezifikation	DIN EN 60512-13-5:2006-11
Ergebnis	Prüfung bestanden

Sichtprüfung

Prüfspezifikation	DIN EN 60512-1-1:2003-01
Ergebnis	Prüfung bestanden

Maßprüfung

Prüfspezifikation	DIN EN 60512-1-2:2003-01
Ergebnis	Prüfung bestanden

Umwelt- und Lebensdauerbedingungen

Vibrationsprüfung

Prüfspezifikation	DIN EN 60068-2-6 (VDE 0468-2-6):2008-10
Frequenz	10 - 150 - 10 Hz
Sweep-Geschwindigkeit	1 Oktave/min
Amplitude	0,35 mm (10 Hz ... 60,1 Hz)
Sweep-Geschwindigkeit	5g (60,1 Hz ... 150 Hz)
Prüfdauer je Achse	2,5 h

Lebensdauerprüfung

Prüfspezifikation	DIN EN 60512-9-1 (VDE 0687-512-9-1):2010-12
Stehstoßspannung auf Meereshöhe	9,8 kV
Durchgangswiderstand R_1	0,17 mΩ
Durchgangswiderstand R_2	0,15 mΩ
Steckzyklen	50
Isolationswiderstand benachbarte Pole	> 5 MΩ

Klimatische Prüfung

Prüfspezifikation	DIN EN ISO 6988:1997-03
Korrosionsbeanspruchung	0,2 dm ³ SO ₂ auf 300 dm ³ /40 °C/1 Zyklus
Wärmebeanspruchung	100 °C/168 h
Stehwechselspannung	4,26 kV

Schocken

Prüfspezifikation	DIN EN 60068-2-27 (VDE 0468-2-27):2010-02
Schockform	Halbsinusförmig
Beschleunigung	30g
Schockdauer	18 ms
Prüfrichtungen	X-, Y- und Z-Achse (pos. und neg.)

IPC 35 HC/ 4-STGF-15,00 - Leiterplattenstecker



1784871

<https://www.phoenixcontact.com/de/produkte/1784871>

Umgebungsbedingungen

Umgebungstemperatur (Betrieb)	-40 °C ... 100 °C (in Abhängigkeit der Derating-Kurve)
Umgebungstemperatur (Lagerung/Transport)	-40 °C ... 70 °C
Relative Luftfeuchte (Lagerung/Transport)	30 % ... 70 %
Umgebungstemperatur (Montage)	-5 °C ... 100 °C

Elektrische Prüfungen

Thermische Prüfung | Prüfgruppe C

Prüfspezifikation	DIN EN 60512-5-1:2003-01
Geprüfte Polzahl	6

Isolationswiderstand

Prüfspezifikation	DIN EN 60512-3-1:2003-01
Isolationswiderstand benachbarte Pole	> 5 MΩ

Luft- und Kriechstrecken |

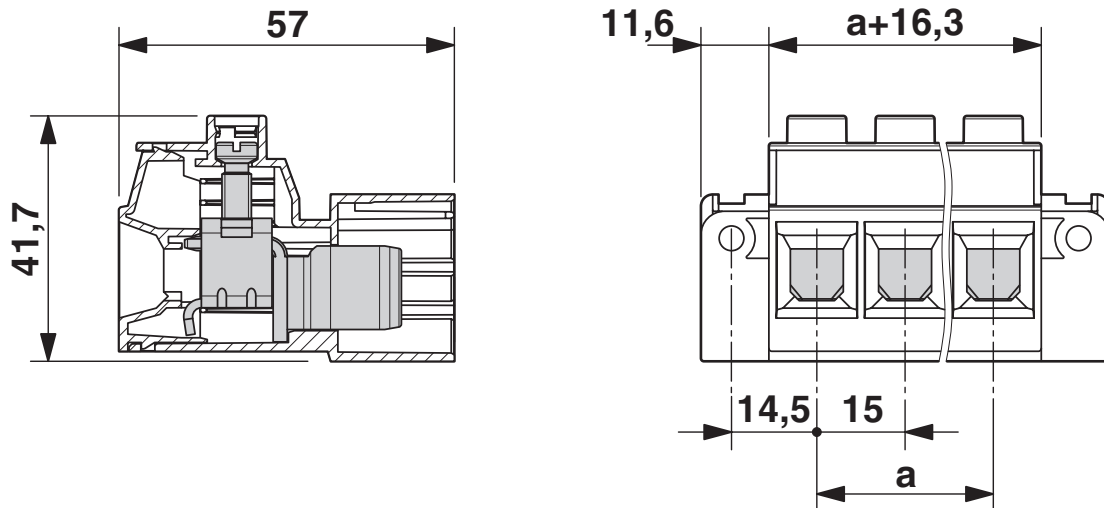
Prüfspezifikation	DIN EN 60664-1 (VDE 0110-1):2008-01
Isolierstoffgruppe	I
Kriechstromfestigkeit (DIN EN 60112 (VDE 0303-11))	CTI 600
Bemessungsisolationsspannung (III/3)	1000 V
Bemessungsstoßspannung (III/3)	8 kV
Mindestwert der Luftstrecke - inhomogenes Feld (III/3)	8 mm
Mindestwert der Kriechstrecke (III/3)	12,5 mm
Bemessungsisolationsspannung (III/2)	1000 V
Bemessungsstoßspannung (III/2)	8 kV
Mindestwert der Luftstrecke - inhomogenes Feld (III/2)	8 mm
Mindestwert der Kriechstrecke (III/2)	8 mm
Bemessungsisolationsspannung (II/2)	1000 V
Bemessungsstoßspannung (II/2)	6 kV
Mindestwert der Luftstrecke - inhomogenes Feld (II/2)	5,5 mm
Mindestwert der Kriechstrecke (II/2)	5,5 mm

Verpackungsangaben

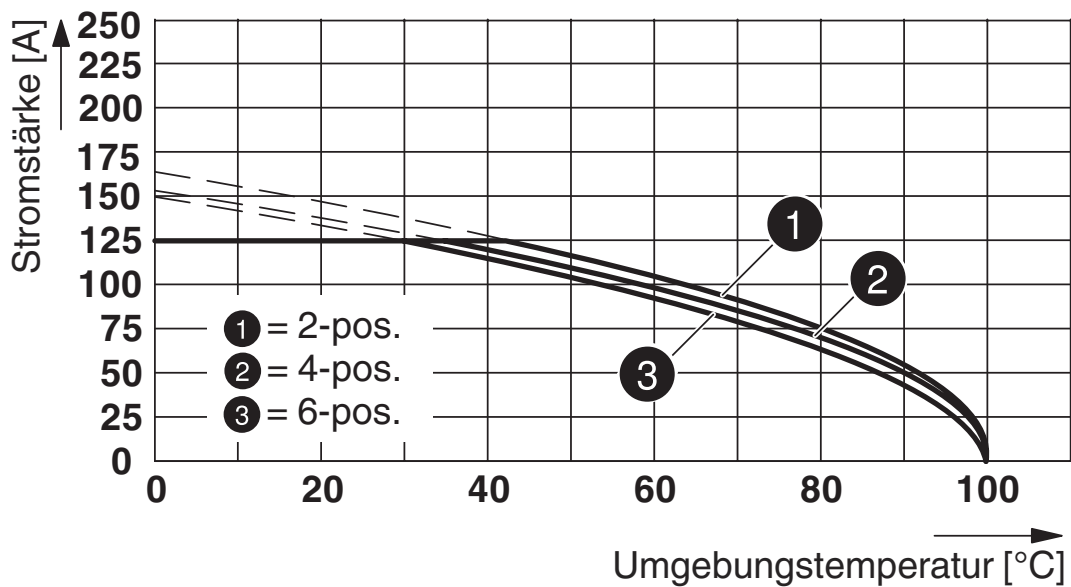
Verpackungsart	verpackt im Karton
----------------	--------------------

Zeichnungen

Maßzeichnung



Diagramm



PC 35 HC/..-STF-15,0 mit IPC 35 HC/..-STGF-15,0

Derating-Kurve, Darstellung in Anlehnung an DIN EN 60512-5-2:2003-01

Angeschlossener Leiterquerschnitt = 35 mm²

Reduktionsfaktor = 0,8

Polzahl: siehe Diagramm


IPC 35 HC/ 4-STGF-15,00 - Leiterplattenstecker





1784871

<https://www.phoenixcontact.com/de/produkte/1784871>

Zulassungen

 UL Recognized Zulassungs-ID: E60425-20101007				
	Nennspannung U_N	Nennstrom I_N	Querschnitt AWG	Querschnitt mm^2
Usegroup B	600 V	115 A	16 - 2	-
Usegroup C	600 V	115 A	16 - 2	-

 IECEE CB Scheme Zulassungs-ID: DE1-63848				
	Nennspannung U_N	Nennstrom I_N	Querschnitt AWG	Querschnitt mm^2
	1000 V	125 A	-	-

 EAC Zulassungs-ID: B.01687				
--	--	--	--	--

 VDE Gutachten mit Fertigungsüberwachung Zulassungs-ID: 40039053				
	Nennspannung U_N	Nennstrom I_N	Querschnitt AWG	Querschnitt mm^2
	1000 V	125 A	-	0,5 - 35

IPC 35 HC/ 4-STGF-15,00 - Leiterplattenstecker



1784871

<https://www.phoenixcontact.com/de/produkte/1784871>

Klassifikationen

ECLASS

ECLASS-9.0	27440309
ECLASS-10.0.1	27440309
ECLASS-11.0	27460202

ETIM

ETIM 8.0	EC002638
----------	----------

UNSPSC

UNSPSC 21.0	39121400
-------------	----------

IPC 35 HC/ 4-STGF-15,00 - Leiterplattenstecker



1784871

<https://www.phoenixcontact.com/de/produkte/1784871>

Environmental Product Compliance

China RoHS	Zeitraum für bestimmungsgemäße Verwendung: unbegrenzt = EFUP-e Keine Gefahrstoffe über den Grenzwerten
------------	---

IPC 35 HC/ 4-STGF-15,00 - Leiterplattenstecker

1784871

<https://www.phoenixcontact.com/de/produkte/1784871>



Zubehör

CP-HC - Kodierprofil

1686478

<https://www.phoenixcontact.com/de/produkte/1686478>



Kodierprofil, 4 Kodierprofile je Streifen, zum Einschieben in die Kodiernuten

SF-TX 20X80 VDE - Schraubendreher

1200158

<https://www.phoenixcontact.com/de/produkte/1200158>



Schraubendreher, Torx[®], VDE isoliert, TX 20 x 80 , Zwei-Komponentengriff

IPC 35 HC/ 4-STGF-15,00 - Leiterplattenstecker

1784871

<https://www.phoenixcontact.com/de/produkte/1784871>



SF-BIT-TX 20-50 - Schraubeinsatz

1212578

<https://www.phoenixcontact.com/de/produkte/1212578>



Schraub-Bit, Torx[®], E6,3-1/4" Antrieb, Größe: TX 20 x 50 mm, zähhart, passend für Halter nach DIN 3126-F 6,3 / ISO 1173

SF-M SET - Werkzeug-Set

1212543

<https://www.phoenixcontact.com/de/produkte/1212543>



Bit-Schraubendreher-Set mit Schnellwechselfutter, 89 mm lange Schlitz-/ Kreuz- (PZ und PH)/ Hex /Torx[®]-Bits, 17-tlg., in Gürtel-Faleltasche, Inhalt: PH 1,2,3 x 89; PZ 1,2,3 x 89; SL 1,5 x 5,5 x 89; TX 10-30 x 89; SW 3,4,5,6 x 89

IPC 35 HC/ 4-STGF-15,00 - Leiterplattenstecker

1784871

<https://www.phoenixcontact.com/de/produkte/1784871>



SF-LTX SET - Werkzeug-Set

1200162

<https://www.phoenixcontact.com/de/produkte/1200162>



Winkelschlüssel-Set, Torx, metrisch, TX 8, 9, 10, 15, 20, 25; 27, 30, 40 mm, 9-tlg., BlackLaser-Oberfläche, im praktischen Halter

SK 10,0 WH:REEL - Kennzeichnungsstreifen

0812188

<https://www.phoenixcontact.com/de/produkte/0812188>



Kennzeichnungsstreifen, Rolle, weiß, unbeschriftet, beschriftbar mit: THERMOMARK E.300 (D)/600 (D), THERMOMARK ROLL 2.0, THERMOMARK ROLL, THERMOMARK ROLL X1, THERMOMARK ROLLMASTER 300/600, THERMOMARK X1.2, Montageart: kleben, für Klemmenbreite: 90000 mm, Schriftfeldgröße: endlos x 10 mm, Anzahl der Einzelschilder: 54000

IPC 35 HC/ 4-STGF-15,00 - Leiterplattenstecker

1784871

<https://www.phoenixcontact.com/de/produkte/1784871>

PC 35 HC/ 4-STF-15,00 - Leiterplattenstecker

1762615

<https://www.phoenixcontact.com/de/produkte/1762615>



Leiterplattenstecker, Nennquerschnitt: 35 mm², Farbe: grün, Nennstrom: 125 A, Bemessungsspannung (III/2): 1000 V, Kontaktoberfläche: Silber, Kontaktart: Buchse (female), Anzahl der Potenziale: 4, Anzahl der Reihen: 1, Polzahl: 4, Anzahl der Anschlüsse: 4, Artikelfamilie: PC 35 HC/..-STF, Rastermaß: 15 mm, Anschlussart: Schraubanschluss mit Zughülse, Schraubenangriffsform: L Längsschlitz, Anschlussrichtung Leiter/Platine: 0 °, Rasthaken: - ohne Rasthaken, Stecksystem: COMBICON PC 35, Verriegelung: Schraubverriegelung, Befestigungsart: Schraubflansch, Verpackungsart: verpackt im Karton

PC 35 HC/ 4-STF-SH-15,00 - Leiterplattenstecker

1762848

<https://www.phoenixcontact.com/de/produkte/1762848>



Leiterplattenstecker, Nennquerschnitt: 35 mm², Farbe: grün, Nennstrom: 125 A, Bemessungsspannung (III/2): 1000 V, Kontaktoberfläche: Silber, Kontaktart: Buchse (female), Anzahl der Potenziale: 4, Anzahl der Reihen: 1, Polzahl: 4, Anzahl der Anschlüsse: 4, Artikelfamilie: PC 35 HC/..-STF-SH, Rastermaß: 15 mm, Anschlussart: Schraubanschluss mit Zughülse, Schraubenangriffsform: L Längsschlitz, Anschlussrichtung Leiter/Platine: 0 °, Rasthaken: - ohne Rasthaken, Stecksystem: COMBICON PC 35, Verriegelung: Schraubverriegelung, Befestigungsart: Schraubflansch, Verpackungsart: verpackt im Karton

IPC 35 HC/ 4-STGF-15,00 - Leiterplattenstecker

1784871

<https://www.phoenixcontact.com/de/produkte/1784871>



DR 35-PC 35 - Tragschienenadapter

1708409

<https://www.phoenixcontact.com/de/produkte/1708409>



Tragschienenadapter, zum Aufrasten des Steckverbinders PC 35 / IPC 35 auf eine Normschiene, Farbe: grün, Montageart: NS 35/7,5, NS 35/15

Phoenix Contact 2023 © - Alle Rechte vorbehalten

<https://www.phoenixcontact.com>

PHOENIX CONTACT Deutschland GmbH

Flachsmarktstraße 8

D-32825 Blomberg

+49 52 35/3-1 20 00

info@phoenixcontact.de