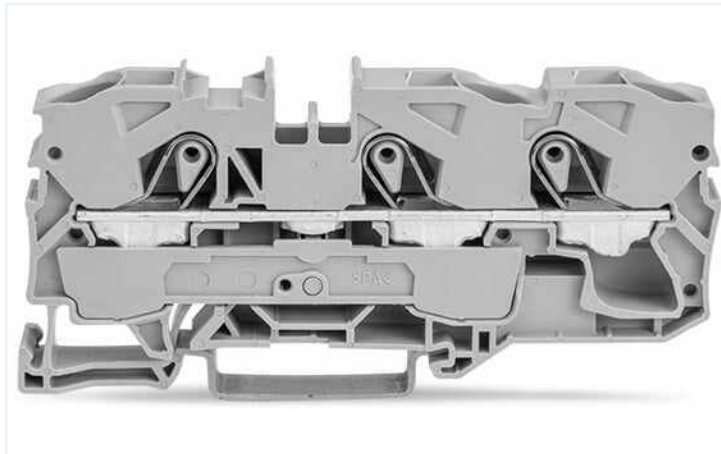


## Datenblatt | Artikelnummer: 2010-1309

3-Leiter-Durchgangsklemme; 10 mm<sup>2</sup>; für Anwendungen Ex e II geeignet; seitliche und mittige Beschriftung; für Tragschiene 35 x 15 und 35 x 7,5; Push-in CAGE CLAMP®; 10,00 mm<sup>2</sup>; lichtgrau

<https://www.wago.com/2010-1309>



Farbe:  lichtgrau

Abbildung ähnlich

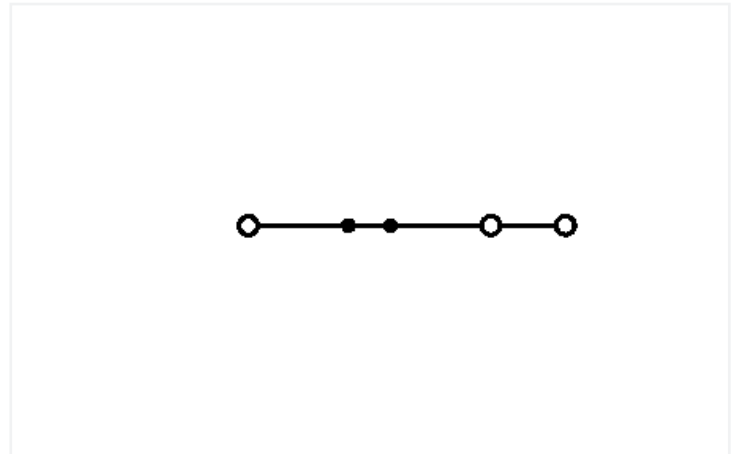


Abbildung ähnlich

### Elektrische Daten

#### Bemessungsdaten gemäß IEC/EN

Bemessungsdaten gemäß	IEC/EN 60947-7-1
Bemessungsspannung (III / 3)	800 V
Bemessungsstoßspannung (III / 3)	8 kV
Bemessungsstrom	57 A
Strom bei Leiterquerschnitt (max.) mm <sup>2</sup>	76 A
Legende Bemessungsdaten	(III / 3) $\Delta$ Überspannungskategorie III / Verschmutzungsgrad 3

#### Bemessungsdaten gemäß UL 1059

Approbationsdaten gemäß	UL 1059
Bemessungsspannung UL (Use Group B)	600 V
Bemessungsstrom UL (Use Group B)	65 A
Bemessungsspannung UL (Use Group C)	600 V
Bemessungsstrom UL (Use Group C)	65 A

#### Bemessungsdaten gemäß CSA

Approbationsdaten gemäß	CSA 22.2 No 158
Bemessungsspannung CSA (Use Group B)	600 V
Bemessungsstrom CSA (Use Group B)	65 A
Bemessungsspannung CSA (Use Group C)	600 V
Bemessungsstrom CSA (Use Group C)	65 A

#### Ex-Angaben

Verweis explosionsgefährdete Bereiche	Siehe Handhabungshinweise im Bereich Wissen und Downloads – Dokumentation – Weitere Informationen: Technischer Anhang; Technische Erläuterungen
Bemessungsdaten gemäß	ATEX: PTB 05 ATEX 1070 U / IECEx: PTB 06.0003U (Ex eb IIC Gb)
Bemessungsspannung EN (Ex e II)	550 V
Bemessungsstrom (Ex e II)	50 A

#### Verlustleistung

Verlustleistung, pro Pol (Potential)	1.8194 W
Bemessungsstrom $I_N$ zur Verlustleistungsangabe	57 A
Widerstandswert zur stromabhängigen Verlustleistungsangabe	0.00056 $\Omega$

### Anschlussdaten

Klemmstellen	3
Gesamte Anzahl der Potentiale	1
Anzahl der Ebenen	1
Anzahl Brückeraufnahmen	2

Anschluss 1	
Anschluss technik	Push-in CAGE CLAMP®
Betätigungsart	Betätigungswerkzeug
Anschließbare Leiterwerkstoffe	Kupfer
Nennquerschnitt	10 mm <sup>2</sup>
Eindrähtiger Leiter	0,5 ... 16 mm <sup>2</sup> / 20 ... 6 AWG
Eindrähtiger Leiter; direkt steckbar	4 ... 16 mm <sup>2</sup> / 14 ... 6 AWG
Feindrähtiger Leiter	0,5 ... 16 mm <sup>2</sup> / 20 ... 6 AWG
Feindrähtiger Leiter; mit Aderendhülse mit Kunststoffkragen	0,5 ... 10 mm <sup>2</sup> / 20 ... 8 AWG
Feindrähtiger Leiter; mit Aderendhülse, direkt steckbar	4 ... 10 mm <sup>2</sup> / 12 ... 8 AWG
Hinweis (Leiterquerschnitt)	Je nach Beschaffenheit des Leiters kann auch ein Leiter geringeren Querschnitts direkt steckbar sein.
Abisolierlänge	17 ... 19 mm / 0.67 ... 0.75 inch
Verdrahtungsrichtung	Frontverdrahtung

### Geometrische Daten

Breite	10 mm / 0.394 inch
Höhe	89 mm / 3.504 inch
Tiefe ab Oberkante Tragschiene	36,9 mm / 1.453 inch

### Mechanische Daten

Montageart	Tragschiene 35
Beschriftungsebene	Mitten-/Seitliche Beschriftung

### Werkstoffdaten

Hinweis Werkstoffdaten	<a href="#">Informationen zu Materialangaben finden sie hier</a>
Farbe	lichtgrau
Isolierstoffgruppe	I
Isolierwerkstoff Hauptgehäuse	Polyamid (PA66)
Brennbarkeitsklasse gemäß UL 94	V0
Brandlast	0,391 MJ
Gewicht	23,3 g

### Umgebungsbedingungen

Verarbeitungstemperatur	-35 ... +85 °C
Dauergebrauchstemperatur	-60 ... +105 °C

### Kaufmännische Daten

eCl@ss 10.0	27-14-11-20
eCl@ss 9.0	27-14-11-20
ETIM 8.0	EC000897
ETIM 7.0	EC000897
VPE (UVPE)	25 St.
Verpackungsart	Karton
Ursprungsland	DE
GTIN	4055143645393
Zolltarifnummer	85369010000

### 1 Passende Produkte

## 1.1 Notwendiges Zubehör

### 1.1.1 Abschlussplatte

#### 1.1.1.1 Abschlussplatte



**Art-Nr.: 2010-1391**

Abschluss- und Zwischenplatte; 1 mm dick; grau

**Art-Nr.: 2010-1392**

Abschluss- und Zwischenplatte; 1 mm dick; orange

**Art-Nr.: 209-191**

Trennwand Ex e/Ex i; 3 mm dick; 120 mm breit; orange