

Gehäuseabdeckung - ME-IO 18,8 C 6U 7035



2201804

<https://www.phoenixcontact.com/de/produkte/2201804>

Bitte beachten Sie, dass die in diesem PDF-Dokument angezeigten Daten aus unserem Online-Katalog generiert wurden. Bitte finden Sie die vollständigen Daten in der Benutzer-Dokumentation. Es gelten unsere Allgemeinen Nutzungsbedingungen für Downloads.



Tragschienegehäuse, 6U, Gehäuseabdeckung, Breite: 18,9 mm, Höhe: 65,8 mm, Tiefe: 26 mm, Farbe: lichtgrau (7035)

Ihre Vorteile

- Werkzeuglose Montage
- Kunststoff nach UL94 V0: für erhöhte Anforderungen an die Brennbarkeit
- Mechanisch bearbeitbar für anwendungsspezifische Anschlusstechnik
- Abdeckung für durchgängig geschlossene Gerätefronten

Kaufmännische Daten

Artikelnummer	2201804
Verpackungseinheit	10 Stück
Mindestbestellmenge	10 Stück
Verkaufsschlüssel	F1 - Elektronikgehäuse
Produktschlüssel	ACHEBB
Katalogseite	Seite 35 (NTK-2014)
GTIN	4046356909358
Gewicht pro Stück (inklusive Verpackung)	6,32 g
Gewicht pro Stück (exklusive Verpackung)	5,1 g
Zolltarifnummer	85389099
Ursprungsland	DE

Technische Daten

Hinweise

Montagehinweis	Beachten Sie bitte das Familiendatenblatt im Download-Bereich.
----------------	--

Artikeleigenschaften

Produkttyp	Gehäuseoberteil
Ausführung	6U
Gehäuseart	Tragschienengehäuse
Lüftungsöffnung vorhanden	nein
Gehäuseserie	ME-IO

Maße

Breite	18,9 mm
Höhe	65,8 mm
Tiefe	26 mm

Materialangaben

Farbe	lichtgrau (7035)
Brennbarkeitsklasse nach UL 94	V0
CTI nach IEC 60112	600
Oberflächenbeschaffenheit	unbehandelt
Material Gehäuse	Polyamid

Umwelt- und Lebensdauerbedingungen

Vibrationsprüfung

Prüfspezifikation	DIN EN 60068-2-6 (VDE 0468-2-6):2008-10
Frequenz	10 - 150 - 10 Hz
Sweep-Geschwindigkeit	1 Oktave/min
Amplitude	0,15 mm (10 Hz ... 58,1 Hz)
Beschleunigung	2g (58,1 Hz ... 150 Hz)
Prüfdauer je Achse	2,5 h
Prüfrichtungen	X-, Y- und Z-Achse

Glühdrahtprüfung

Prüfspezifikation	DIN EN 60695-2-11 (VDE 0471-2-11):2014-11
Temperatur	850 °C
Einwirkdauer	30 s

Wärmebeständigkeit / Kugeldruckprüfung

Prüfspezifikation	DIN EN 60695-10-2 (VDE 0471-10-2):2016-01
Temperatur	125 °C
Prüfdauer	1 h
Kraft	20 N

Gehäuseabdeckung - ME-IO 18,8 C 6U 7035



2201804

<https://www.phoenixcontact.com/de/produkte/2201804>

Mechanische Festigkeit / Falltrommel

Prüfspezifikation	DIN EN 60068-2-31 (VDE 0468-2-31):2009-04
Fallhöhe	50 cm
Frequenz	50

Schocken

Prüfspezifikation	DIN EN 60068-2-27 (VDE 0468-2-27):2010-02
Schockform	Halbsinusförmig
Beschleunigung	15g
Schockdauer	11 ms
Anzahl der Schocks je Richtung	3
Prüfrichtungen	X-, Y- und Z-Achse (pos. und neg.)

Prüfung auf lackbenetzungsstörende Stoffe

Prüfspezifikation	VDMA 24364:2018-05
-------------------	--------------------

Schutzart (IP-Code)

Prüfspezifikation	DIN EN 60529 (VDE 0470-1):2014-09
-------------------	-----------------------------------

Umgebungsbedingungen

Max. zu erreichender IP-Code	IP20
Umgebungstemperatur (Betrieb)	-40 °C ... 105 °C (in Abhängigkeit der Verlustleistung)
Umgebungstemperatur (Lagerung/Transport)	-40 °C ... 55 °C
Umgebungstemperatur (Montage)	-5 °C ... 100 °C
Relative Luftfeuchte (Lagerung/Transport)	80 %

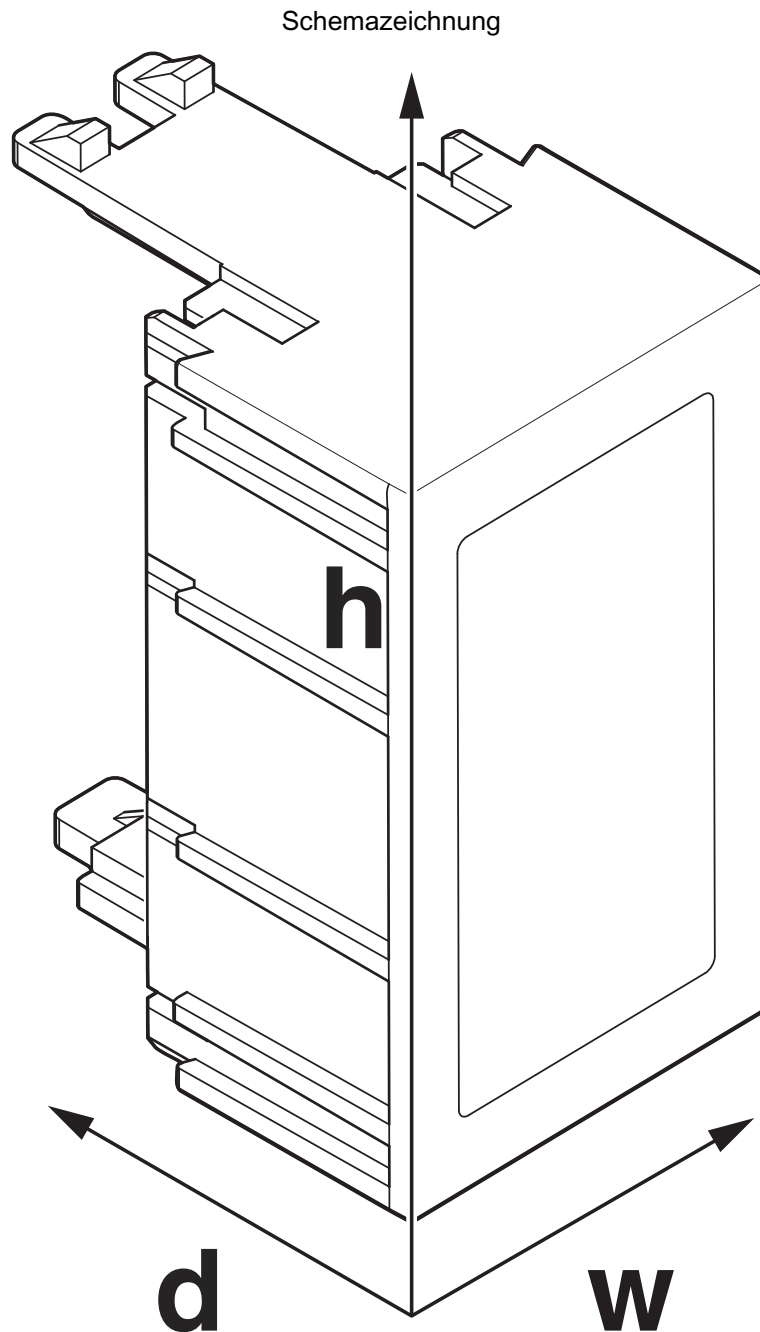
Montage

Montageart	Einrasten
Einbaulage	senkrecht (Tragschiene waagrecht)

Verpackungsangaben

Verpackungsart	verpackt im Karton
Art der Umverpackung	Karton

Zeichnungen



Schematische Abbildung zur Veranschaulichung der Abmessungen des Artikels. Die Abbildung stellt nicht das gewünschte Produkt dar. Weitere Details siehe Produktzeichnungen unter dem Reiter „Downloads“.

Gehäuseabdeckung - ME-IO 18,8 C 6U 7035



2201804

<https://www.phoenixcontact.com/de/produkte/2201804>

Zulassungen



UL Recognized

Zulassungs-ID: FILE E 240868

Gehäuseabdeckung - ME-IO 18,8 C 6U 7035



2201804

<https://www.phoenixcontact.com/de/produkte/2201804>

Klassifikationen

ECLASS

ECLASS-9.0	27182702
ECLASS-10.0.1	27182702
ECLASS-11.0	27182702

ETIM

ETIM 8.0	EC001031
----------	----------

UNSPSC

UNSPSC 21.0	31261500
-------------	----------

Gehäuseabdeckung - ME-IO 18,8 C 6U 7035



2201804

<https://www.phoenixcontact.com/de/produkte/2201804>

Environmental Product Compliance

China RoHS	Zeitraum für bestimmungsgemäße Verwendung: unbegrenzt = EFUP-e Keine Gefahrstoffe über den Grenzwerten
------------	---

2201804

<https://www.phoenixcontact.com/de/produkte/2201804>

Zubehör

Lichtleiter

Lichtleiter - HS LC-H-D2/ R4XC2-2,54 - 2202320

<https://www.phoenixcontact.com/de/produkte/2202320>



Mehrfachlichtleiter mit Überstrahlungsschutz, passiv, starr, nutzbar für die Gehäusefamilien ME, ME MAX, ME-IO, ME PLC und EH (Bearbeitung des Gehäuses erforderlich)

Lichtleiter

Lichtleiter - HS LC-H-D2/ R4XC5-2,54 - 2202321

<https://www.phoenixcontact.com/de/produkte/2202321>



Mehrfachlichtleiter mit Überstrahlungsschutz, passiv, starr, nutzbar für die Gehäusefamilien ME, ME MAX, ME-IO, ME PLC und EH (Bearbeitung des Gehäuses erforderlich)

Gehäuseabdeckung - ME-IO 18,8 C 6U 7035

2201804

<https://www.phoenixcontact.com/de/produkte/2201804>

Lichtleiter

Lichtleiter - HS LC-H-D2/ R4XC9-2,54 - 2202322

<https://www.phoenixcontact.com/de/produkte/2202322>



Mehrfachlichtleiter mit Überstrahlungsschutz, passiv, starr, nutzbar für die Gehäusefamilien ME, ME MAX, ME-IO, ME PLC und EH (Bearbeitung des Gehäuses erforderlich)

Lichtleiter

Lichtleiter - HS LC-H-D2/ R4XC10-2,54 - 2202323

<https://www.phoenixcontact.com/de/produkte/2202323>



Mehrfachlichtleiter mit Überstrahlungsschutz, passiv, starr, nutzbar für die Gehäusefamilien ME, ME MAX, ME-IO, ME PLC und EH (Bearbeitung des Gehäuses erforderlich)

Phoenix Contact 2023 © - Alle Rechte vorbehalten

<https://www.phoenixcontact.com>

PHOENIX CONTACT Deutschland GmbH

Flachsmarktstraße 8

D-32825 Blomberg

+49 52 35/3-1 20 00

info@phoenixcontact.de