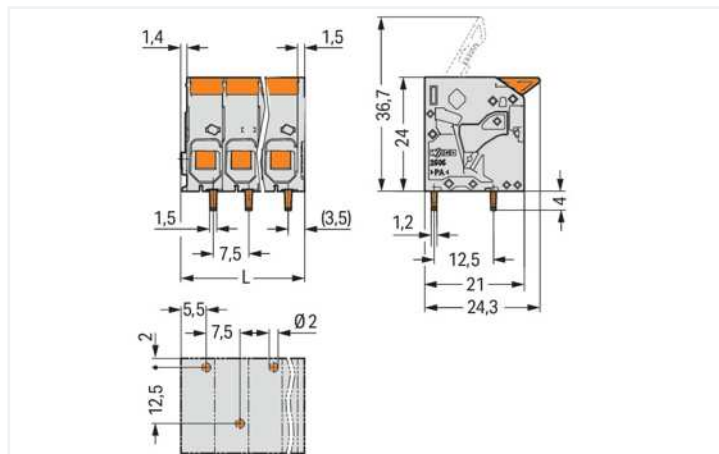




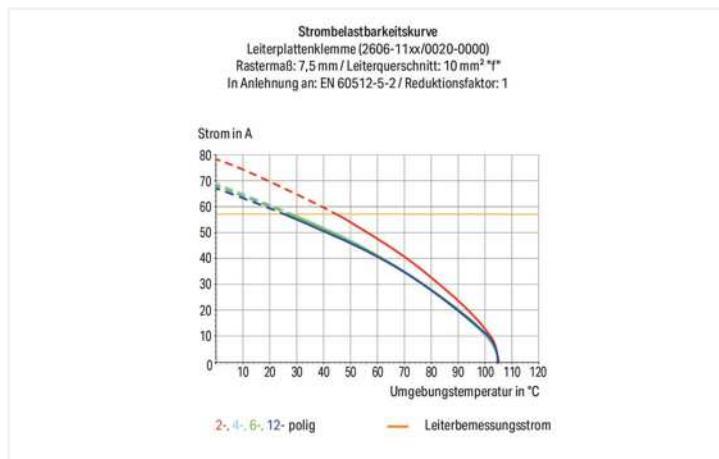
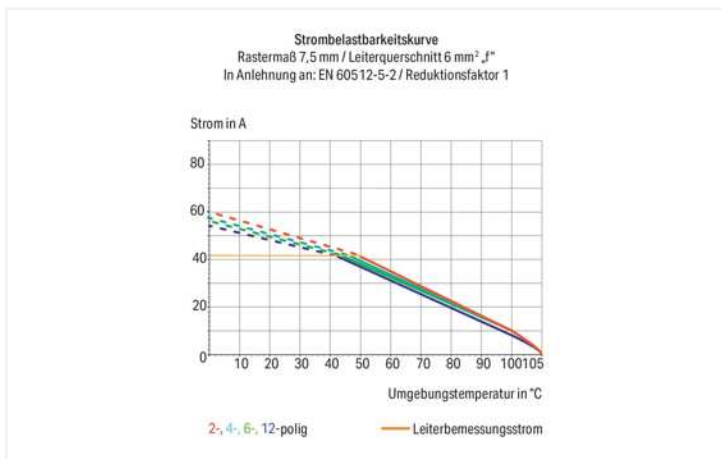
Farbe: grau

Abbildung ähnlich



Abmessungen in mm

$$L = (\text{Polzahl} - 1) \times \text{Rastermaß} + 10,35 \text{ mm}$$



- Leiterplattenklemmen mit Push-in CAGE CLAMP®-Anschluss und Hebeln
- Direktes Stecken von eindrängigen Leitern und feindrängigen Leitern mit Aderendhülsen
- Intuitive und werkzeuglose Betätigung
- Mehrere Klemmstellen lassen sich gleichzeitig geöffnet halten – besonders komfortabel beim Anschluss mehradriger Leitungen.
- Prüfmöglichkeiten 0° und 90° zur Leiteranschlussrichtung

Hinweise

| | |
|------------|--|
| Varianten: | Andere Polzahlen Direkte Bedruckung Andere Farben Weitere Varianten können über den WAGO Vertrieb angefragt oder ggfs. unter https://configurator.wago.com konfiguriert werden. |
|------------|--|

Elektrische Daten

Bemessungsdaten gemäß IEC/EN

| | |
|----------------------------------|----------------|
| Bemessungsdaten gemäß | IEC/EN 60664-1 |
| Bemessungsspannung (III / 3) | 800 V |
| Bemessungsstoßspannung (III / 3) | 8 kV |
| Bemessungsspannung (III / 2) | 1000 V |
| Bemessungsstoßspannung (III / 2) | 8 kV |
| Bemessungsspannung (II / 2) | 1000 V |
| Bemessungsstoßspannung (II / 2) | 8 kV |

Bemessungsdaten gemäß IEC/EN

| | |
|-------------------------|---|
| Bemessungsstrom | 41 A |
| Legende Bemessungsdaten | (III / 2) ≙ Überspannungskategorie III / Verschmutzungsgrad 2 |

Bemessungsdaten gemäß UL 1059

| | |
|-------------------------------------|---------|
| Approbationsdaten gemäß | UL 1059 |
| Bemessungsspannung UL (Use Group B) | 600 V |
| Bemessungsstrom UL (Use Group B) | 31 A |
| Bemessungsspannung UL (Use Group C) | 600 V |
| Bemessungsstrom UL (Use Group C) | 31 A |

Bemessungsdaten gemäß CSA

| | |
|--------------------------------------|-------|
| Approbationsdaten gemäß | CSA |
| Bemessungsspannung CSA (Use Group B) | 600 V |
| Bemessungsstrom CSA (Use Group B) | 31 A |
| Bemessungsspannung CSA (Use Group C) | 600 V |
| Bemessungsstrom CSA (Use Group C) | 31 A |

Anschlussdaten

| | |
|-------------------------------|---|
| Klemmstellen | 4 |
| Gesamte Anzahl der Potentiale | 4 |
| Anzahl Anschlusstypen | 1 |
| Anzahl der Ebenen | 1 |

Anschluss 1

| | |
|--|---|
| Anschlusstechnik | Push-in CAGE CLAMP® |
| Betätigungsart | Hebel |
| Eindrähtiger Leiter | 0,2 ... 10 mm ² / 24 ... 8 AWG |
| Feindrähtiger Leiter | 0,2 ... 10 mm ² / 24 ... 8 AWG |
| Feindrähtiger Leiter; mit Aderendhülle mit Kunststoffkragen | 0,25 ... 6 mm ² |
| Feindrähtiger Leiter; mit Aderendhülle ohne Kunststoffkragen | 0,25 ... 6 mm ² |
| Feindrähtiger Leiter; mit Twin-Aderendhülle | 0,25 ... 2,5 mm ² |
| Abisolierlänge | 11 ... 13 mm / 0.43 ... 0.51 inch |
| Leiteranschlussrichtung zur Leiterplatte | 0° |
| Polzahl | 4 |

Geometrische Daten

| | |
|----------------------------------|------------------------|
| Rastermaß | 7,5 mm / 0.295 inch |
| Breite | 32,85 mm / 1.293 inch |
| Höhe | 28 mm / 1.102 inch |
| Höhe ab Oberfläche | 24 mm / 0.945 inch |
| Tiefe | 24,3 mm / 0.957 inch |
| Lötstiftlänge | 4 mm |
| Lötstiftabmessungen | 1,5 x 1,2 mm |
| Bohrlochdurchmesser mit Toleranz | 2 ^(+0,1) mm |

Leiterplattenkontaktierung

| | |
|------------------------------------|---|
| Leiterplattenkontaktierung | THT |
| Lötstifanordnung | über die gesamte Klemmenleiste versetzt |
| Anzahl der Lötstifte pro Potential | 1 |

Werkstoffdaten

| | |
|---------------------------------|--|
| Hinweis Werkstoffdaten | Informationen zu Materialangaben finden sie hier |
| Farbe | grau |
| Isolierstoffgruppe | I |
| Isolierwerkstoff Hauptgehäuse | Polyamid (PA66) |
| Brennbarkeitsklasse gemäß UL 94 | V0 |
| Klemmfederwerkstoff | Chrom-Nickel-Federstahl (CrNi) |
| Kontaktwerkstoff | Elektrolytkupfer (E _{Cu}) |
| Kontaktoberfläche | Zinn |
| Brandlast | 0,115 MJ |
| Farbe des Betätigungselements | rot |
| Gewicht | 15,7 g |

Umgebungsbedingungen

| | |
|--------------------------|-----------------|
| Grenztemperaturbereich | -60 ... +105 °C |
| Verarbeitungstemperatur | -35 ... +60 °C |
| Dauergebrauchstemperatur | -60 ... +105 °C |

Kaufmännische Daten

| | |
|-----------------|---------------|
| eCl@ss 10.0 | 27-44-04-01 |
| eCl@ss 9.0 | 27-44-04-01 |
| ETIM 8.0 | EC002643 |
| ETIM 7.0 | EC002643 |
| VPE (UVPE) | 60 St. |
| Verpackungsart | Karton |
| Ursprungsland | DE |
| GTIN | 4055143586436 |
| Zolltarifnummer | 85369010000 |

Zulassungen / Zertifikate

Allgemeine Zulassungen



| Zulassung | Norm | Zertifikatsname |
|---|---------------|-----------------|
| CB DEKRA Certification B.V. | IEC 60947-7-4 | NL-64739 |
| CSA DEKRA Certification B.V. | C22.2 | 70146882 |
| cURus Underwriters Laboratories Inc. | UL 1059 | E45172 |
| KEMA/KEUR DEKRA Certification B.V. | EN 60947-7-4 | 71-113203 |

Downloads

Environmental Product Compliance

| | |
|---|---|
| Compliance Search | |
| Environmental Product Compliance 2606-1104/020-000 | ↓ |

Dokumentation

| | | | |
|-----------------------|------------|-------------------|---|
| Weitere Informationen | | | |
| Technischer Anhang | 03.04.2019 | pdf 3549.50 KB | ↓ |

CAD/CAE-Daten

CAD Daten

2D/3D Modelle
2606-1104/020-000



CAE Daten

ZUKEN Portal
2606-1104/020-000



1 Passende Produkte

1.1 Optionales Zubehör

1.1.1 Aderendhülse

1.1.1.1 Aderendhülse



Art-Nr.: 216-263

Aderendhülse; Hülse für 1 mm² / AWG 18; mit Kunststoffkragen; galvanisch verzinkt; Elektrolytkupfer; gasdicht aufgecrimpt; gemäß DIN 46228, Teil 4/09.90; rot



Art-Nr.: 216-264

Aderendhülse; Hülse für 1,5 mm² / AWG 16; mit Kunststoffkragen; galvanisch verzinkt; Elektrolytkupfer; gasdicht aufgecrimpt; gemäß DIN 46228, Teil 4/09.90; schwarz



Art-Nr.: 216-266

Aderendhülse; Hülse für 2,5 mm² / AWG 14; mit Kunststoffkragen; galvanisch verzinkt; Elektrolytkupfer; gasdicht aufgecrimpt; gemäß DIN 46228, Teil 4/09.90; blau



Art-Nr.: 216-267

Aderendhülse; Hülse für 4 mm² / AWG 12; mit Kunststoffkragen; galvanisch verzinkt; Elektrolytkupfer; gasdicht aufgecrimpt; gemäß DIN 46228, Teil 4/09.90; grau



Art-Nr.: 216-208

Aderendhülse; Hülse für 6 mm² / AWG 10; mit Kunststoffkragen; galvanisch verzinkt; Elektrolytkupfer; gasdicht aufgecrimpt; gemäß DIN 46228, Teil 4/09.90; gelb



Art-Nr.: 216-108

Aderendhülse; Hülse für 6 mm² / AWG 10; ohne Kunststoffkragen; galvanisch verzinkt; silberfarben

Handhabungshinweise

Leiter anschließen



Feindrähtige Leiter anschließen und alle Leiter mit Hebel lösen.

Leiter anschließen



Eindrähtige Leiter anschließen – direkt stecken.