

282366-1 ✓ AKTIV

AMP | Multilock Connector System

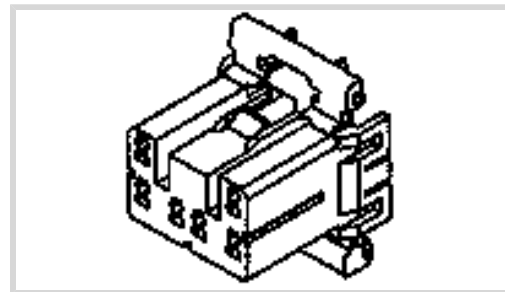
Interne TE-Nummer 282366-1

Housing for Female Terminals, Wire-to-Wire, 8 Position, .138 in / .217 in [5.5 mm / 3.5 mm] Centerline, Natural, Multilock Connector System

[Auf TE.com ansehen>](#)



Steckverbinder > Automobil-Steckverbinder > Gehäuse für Kraftfahrzeuge > MULTILOCK, STECKVERBINDERGEHÄUSE



Steckverbinder- und Gehäusotyp: **Buchsengehäuse**

Flachkontaktbreite: **1.8 mm** [.071 in]

Steckverbindersystem: **Draht-an-Draht**

Anzahl von Positionen: **8**

Raster: **3.5 mm, 5.5 mm** [.138 in, .217 in]

[Alle MULTILOCK, STECKVERBINDERGEHÄUSE \(571\)](#)

Eigenschaften

Produktmerkmale

Steckverbinderform	Rechteckig
Steckverbinder- und Gehäusotyp	Buchsengehäuse
Steckverbindersystem	Draht-an-Draht
Abdichtbar	Nein
Hybrid Steckverbinder	Nein
Primäre Verriegelungsfunktion	Am Anschluss
Anschluss von Steckverbinder & Kontakt an	Leitungen und Kabel

Konfigurationsmerkmale

Anzahl von Positionen	8
Zeilenanzahl	2

Elektrische Kennwerte

Arbeitsspannung	24 VDC
Nominalspannungs- Architektur	12 V, 24 V

Sonstige Eigenschaften

Kabelausgangswinkel	180°
Primäre Produktfarbe	Naturbelassen
Steckverbindercode	Neutral

Kontaktmerkmale

Kontaktgröße	1.8mm
Kontakttyp	Buchse
Flachkontaktbreite	1.8 mm[.071 in]
Kontakt-nennstrom (max.)	6 A

Montage und Anschluss-technik

Terminal Position Assurance	Nein
Zugentlastung	Ohne
Typ der Gegensteckführung	Kodiert
Gegensteckführung	Mit
Art der Steckverbinder-montage	Kabelbefestigung (freihängend)

Gehäusemerkmale

Gehäusematerial	PBT
Raster	3.5 mm, 5.5 mm[.138 in][.217 in]

Abmessungen

Steckverbinderhöhe	21.6 mm[.85 in]
Breite des Produkts	26.1 mm[1.028 in]
Länge des Produkts	24.8 mm[.976 in]
Reihenabstand	5.6 mm[.22 in]

Verwendungsbedingungen

Betriebstemperatur (max)	70 °C, 75 °C, 80 °C, 85 °C, 90 °C, 100 °C, 105 °C[158 °F][167 °F][176 °F][185 °F][194 °F] [212 °F][221 °F]
Betriebstemperaturbereich	-30 – 105 °C[-22 – 221 °F]

Betrieb/Anwendung

Stromkreis Anwendung	Signal
----------------------	--------

Industriestandards

UL-Brandschutzklasse	Nein
----------------------	------

Verpackungsmerkmale

Verpackungsmenge	2000
Verpackungsmethode	Box

Weitere

Wartbar	Ja
Steckverbinderpositionssicherung	Nein

Produkt-Compliance

Bitte besuchen Sie die Produktseite auf [TE.com](https://www.te.com) um Informationen über Produktkonformität zu erhalten.>

EU RoHS Richtlinie 2011/65/EU	Konform
EU ELV Richtlinie 2000/53/EG	Konform
China RoHS 2 Richtlinie MIIT Order No 32, 2016	Keine eingeschränkten Materialien oberhalb der Grenzwerte
EU REACH Verordnung (EG) No. 1907/2006	Aktuelle ECHA Kandidatenliste: JUNI 2022 (224) Kandidatenliste deklariert bezüglich: JUL 2021 (219) Enthält keine SVHC
Halogengehalt	Niedriger Halogengehalt – Br, Cl, F, I < 900 ppm im homogen Material. Außerdem BFR/CFR/PVC-frei.
Lötfähigkeit	Für Lötfähigkeit nicht zutreffend

Produktkonformitäts-Disclaimer

Diese Informationen beruhen auf angemessenen Erkundigungen bei unseren Lieferanten und entsprechen unserem derzeitigen Wissensstand auf Grundlage der Angaben der Lieferanten. Diese Informationen können Änderungen erfahren. Die von TE als EU RoHS-konform ermittelten Teile weisen einen maximalen Gewichtsanteil von 0,1 % Blei, Chrom VI, Quecksilber, PBB, PBDE, DBP, BBP, DEHP und DIBP sowie 0,01 % Kadmium im homogenen Werkstoff auf oder sind gemäß der Anhänge zur Richtlinie 2011/65/EU (RoHS2) von diesen Grenzwerten ausgenommen. Elektrische und elektronische Endprodukte erhalten gemäß der Richtlinie 2011/65/EU eine CE-Kennzeichnung. Die Komponenten sind möglicherweise nicht CE-gekennzeichnet. Zusätzliche weisen die von TE als EU ELV-konform ermittelten Teile einen maximalen Gewichtsanteil von 0,1 % Blei, Chrom VI und Quecksilber sowie 0,01 % Kadmium im homogenen Werkstoff auf oder sind gemäß der Anhänge zur Richtlinie 2000/53/EG (ELV) von diesen Grenzwerten ausgenommen. Hinsichtlich der REACH Verordnung beruhen die Angaben von TE bezüglich der besonders besorgniserregenden Substanzen (Substances of Very High Concern, SvHC) auf den ‚Leitlinien zu den Anforderungen für Stoffe in Erzeugnissen‘, wie sie auf der Webseite der Europäischen Chemikalienagentur (ECHA) unter folgender URL publiziert sind: <https://echa.europa.eu/guidance-documents/guidance-on-reach>

Kompatible Teile



Auch serienmäßig | **Multilock Connector System**



Arretierungen und Positionssicherungen(2)



Dichtungen und Blindstopfen(2)



Einsetz- und Entriegelungswerkzeuge (6)



EMV-Abschirmung(1)



Gehäuse für Kraftfahrzeuge(570)



Kappen und Abdeckungen für Kfz(16)



Kontakte für Kraftfahrzeuge(140)

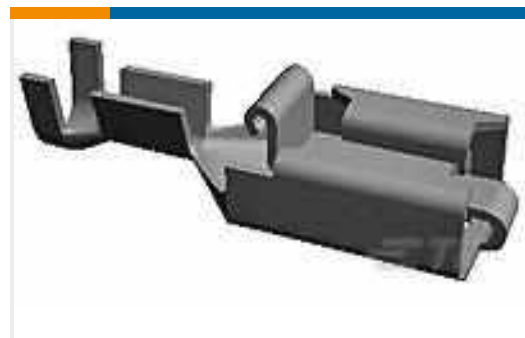


Leiterplattenstiftleisten und -buchsen (126)

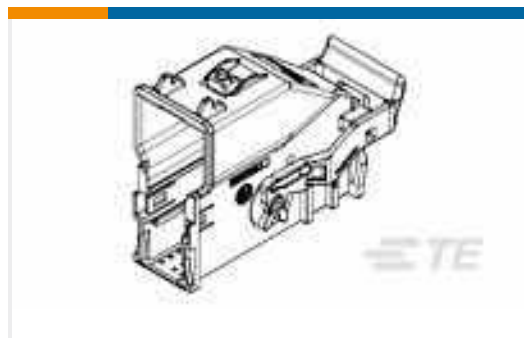


Weiteres Kfz-Zubehör(9)

Kunden kauften auch diese Produkte



TE Teilnr.:927854-1
PL 250 REC TERMINAL 17-13 AWG BR



TE Teilnr.:1-1924337-3
Shield Assy, 54 POSN, 0.64mm, 20 DEG BLK



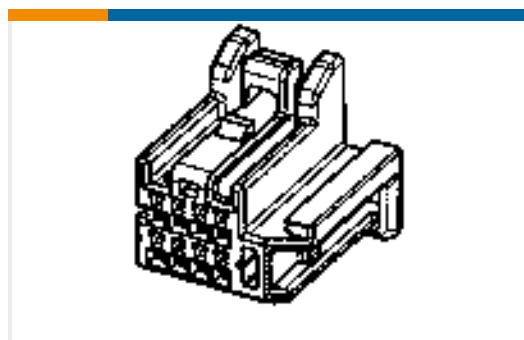
TE Teilnr.:1564880-1
GET 0.64,FEMALE TERMINAL 0.13M DEG BLK



TE Teilnr.:2272431-1
GET. 64 STECKVERBINDERSYSTEM, STECKVERBINDER-HSG



TE Teilnr.:1355289-2
MCP9,5BU-GEH2P,GRAU



TE Teilnr.:1318828-6
AIR BAG PLUG ASSY 8P



TE Teilnr.:2098067-2
Plug Assembly, Hybrid, BCM, IP2, B Key



TE Teilnr.:2133662-1
REC CONN CVR ASSY,64POS,MQS



Dokumente

Produktzeichnungen

[070 MULTILOCK PLUG HSG. 8 POS](#)

Englisch

CAD-Dateien

Kundenmodell

[ENG_CVM_CVM_282366-1_E.2d_dxf.zip](#)

Englisch

[3D PDF](#)

3D

Kundenmodell

[ENG_CVM_CVM_282366-1_E.3d_igs.zip](#)

Englisch

Kundenmodell

[ENG_CVM_CVM_282366-1_E.3d_stp.zip](#)

Englisch

Indem Sie die CAD-Datei herunterladen stimmen Sie den [allgemeinen Verkaufsbedingungen](#) zu.

Datenblätter/ Katalogseiten

[MULTILOCK Connector System](#)

Englisch

Produktspezifikationen

[Produktspezifikation](#)

Englisch

[070 series multilock conns.](#)

Englisch

[Produktspezifikation](#)

Englisch

[070 SERIES MULTILOCK CONNECTOR FOR W.T.W. APPLICATION](#)

Englisch

Benutzeranleitungen

[Anleitung \(nicht USA\)](#)

Englisch

[070 sr MULTILOCK* Connector \(wire to wire version\)](#)

282366-1

Housing for Female Terminals, Wire-to-Wire, 8 Position, .138 in / .217 in [5.5 mm / 3.5 mm] Centerline, Natural, Multilock Connector System



Englisch