



Verbraucherabzweig sicherungslos, Reversierbetrieb AC 400 V, Baugröße S00  
5,50...8,00 A AC 230 V Schraubanschluss für 60 mm Sammelschienensysteme  
Zuordnungsart 1, I<sub>q</sub> = 150 kA 1Ö (Schütz)

|   |   |
|---|---|
| <b>Produkt-Markennamen</b>  | SIRIUS  |
| <b>Produkt-Bezeichnung</b>  | Wendestarter  |
| <b>Ausführung des Produkts</b>  | für 60-mm-Sammelschiene   |
| <b>Produkttyp-Bezeichnung</b>   | 3RA22   |
| <b>Hersteller-Artikelnummer</b>   |   |
| <ul style="list-style-type: none"> <li>des mitgelieferten Schützes</li> <li>des mitgelieferten Leistungsschalters</li> <li>des mitgelieferten Montagebausatzes RS</li> <li>des mitgelieferten Verbindungsbausteins</li> </ul> | <a href="#">3RT2015-1AP02</a><br><a href="#">3RV2011-1HA10</a><br><a href="#">3RA2913-1DB1</a><br><a href="#">3RA1921-1DA00</a> |
| <b>Allgemeine technische Daten</b>  |   |
| <b>Baugröße des Leistungsschalters</b>  | S00   |
| <b>Baugröße des Verbraucherabzweigs</b>   | S00   |
| <b>Verlustleistung [W] bei Bemessungswert Strom</b>   |   |
| <ul style="list-style-type: none"> <li>bei AC bei warmem Betriebszustand je Pol</li> <li>ohne Laststromanteil typisch</li> </ul>  | 3,3 W<br>4,2 W  |
| Isolationsspannung bei Verschmutzungsgrad 3 bei AC Bemessungswert   | 690 V   |
| <b>Stoßspannungsfestigkeit Bemessungswert</b>   | 6 kV  |
| <b>Schutzart NEMA</b>   | sonstige  |
| <b>Schockfestigkeit gemäß IEC 60068-2-27</b>  | 6g / 11 ms  |
| mechanische Lebensdauer (Schaltspiele) des Schützes typisch   | 30 000 000  |
| <b>Zuordnungsart</b>  | 1   |
| <b>Zündschutzart gemäß ATEX Produkt-Richtlinie 2014/34/EU</b>   | Ex II (2) GD  |
| Eignungsnachweis gemäß ATEX Produkt-Richtlinie 2014/34/EU   | DMT 02 ATEX F 001   |
| <b>Referenzkennzeichen gemäß IEC 81346-2:2019</b>   | Q   |
| <b>RoHS-Richtlinie (Datum)</b>  | 10/01/2009  |
| <b>SVHC Stoffname</b>   | Blei - 7439-92-1  |
| <b>Umgebungsbedingungen</b>   |   |
| <b>Umgebungstemperatur</b>  |   |
| <ul style="list-style-type: none"> <li>während Betrieb</li> <li>während Lagerung</li> <li>während Transport</li> </ul>  | -20 ... +60 °C<br>-50 ... +80 °C<br>-50 ... +80 °C  |
| <b>Temperaturkompensation</b>   | -20 ... +60 °C  |
| relative Luftfeuchte während Betrieb  | 10 ... 95 %   |
| <b>Hauptstromkreis</b>  |   |
| <b>Polzahl für Hauptstromkreis</b>  | 3   |
| <b>Ausführung des Schaltkontakts</b>  | elektromechanisch   |
| <b>einstellbarer Ansprechwert Strom des stromabhängigen Überlastauslösers</b>   | 5,5 ... 8 A   |
| <b>Betriebsspannung</b>   |   |
| <ul style="list-style-type: none"> <li>Bemessungswert</li> </ul>  | 690 V   |

|  |  |
|--|--|
| <ul style="list-style-type: none"> <li>• bei AC-3 Bemessungswert maximal</li> <li>• bei AC-3e Bemessungswert maximal</li> </ul>  | 690 V<br>690 V                                       |
| <b>Betriebsfrequenz Bemessungswert</b>   | 50 ... 60 Hz   |
| <b>Betriebsstrom</b>   |  |
| <ul style="list-style-type: none"> <li>• bei AC-3 bei 400 V Bemessungswert</li> <li>• bei AC-3e bei 400 V Bemessungswert</li> </ul>  | 7 A<br>7 A   |
| <b>Betriebsleistung</b>  |  |
| <ul style="list-style-type: none"> <li>• bei AC-3 <ul style="list-style-type: none"> <li>— bei 400 V Bemessungswert</li> </ul> </li> <li>• bei AC-3e <ul style="list-style-type: none"> <li>— bei 400 V Bemessungswert</li> </ul> </li> </ul>  | 3 000 W<br>3 000 W                                   |
| <b>Steuerstromkreis/ Ansteuerung</b>   |  |
| <b>Spannungsart der Steuerspeisespannung</b>   | AC   |
| <b>Steuerspeisespannung bei AC</b>   |  |
| <ul style="list-style-type: none"> <li>• bei 50 Hz Bemessungswert</li> <li>• bei 50 Hz Bemessungswert</li> <li>• bei 60 Hz Bemessungswert</li> <li>• bei 60 Hz Bemessungswert</li> </ul>   | 230 V<br>230 ... 230 V<br>230 V<br>230 ... 230 V     |
| <b>Haltescheinleistung der Magnetspule bei AC</b>  | 4,2 VA   |
| <ul style="list-style-type: none"> <li>• bei 50 Hz</li> <li>• bei 60 Hz</li> </ul>   | 4,2 VA<br>3,3 VA                                     |
| <b>Leistungsfaktor induktiv bei Halteleistung der Spule</b>  | 0,25   |
| <ul style="list-style-type: none"> <li>• bei 50 Hz</li> <li>• bei 60 Hz</li> </ul>   | 0,25<br>0,25   |
| <b>Hilfsstromkreis</b>   |  |
| <b>Produkterweiterung Hilfsschalter</b>  | Ja   |
| <b>Schutz-/ Überwachungsfunktion</b>   |  |
| <b>Auslöseklasse</b>   | CLASS 10   |
| <b>Ausführung des Überlastauslösers</b>  | thermisch (Bimetall)                                 |
| Ansprechwert Strom des unverzögerten Kurzschlussauslösers  | 104 A  |
| <b>UL/CSA Bemessungsdaten</b>  |  |
| <b>Vollaststrom (FLA) für 3-phasigen Drehstrommotor</b>  |  |
| <ul style="list-style-type: none"> <li>• bei 480 V Bemessungswert</li> <li>• bei 600 V Bemessungswert</li> </ul>   | 4,8 A<br>6,1 A                                       |
| <b>abgegebene mechanische Leistung [hp]</b>  |  |
| <ul style="list-style-type: none"> <li>• für 1-phasigen Drehstrommotor <ul style="list-style-type: none"> <li>— bei 110/120 V Bemessungswert</li> <li>— bei 230 V Bemessungswert</li> </ul> </li> <li>• für 3-phasigen Drehstrommotor <ul style="list-style-type: none"> <li>— bei 200/208 V Bemessungswert</li> <li>— bei 220/230 V Bemessungswert</li> <li>— bei 460/480 V Bemessungswert</li> <li>— bei 575/600 V Bemessungswert</li> </ul> </li> </ul> | 0,25 hp<br>0,75 hp<br>1,5 hp<br>2 hp<br>3 hp<br>5 hp |
| <b>Kurzschluss-Schutz</b>  |  |
| <b>Produktfunktion Kurzschluss-Schutz</b>  | Ja   |
| <b>Ausführung des Kurzschlussauslösers</b>   | magnetisch   |
| <b>bedingter Kurzschlussstrom (I<sub>q</sub>)</b>  |  |
| <ul style="list-style-type: none"> <li>• bei 400 V gemäß IEC 60947-4-1 Bemessungswert</li> </ul>   | 150 000 A  |
| <b>Einbau/ Befestigung/ Abmessungen</b>  |  |
| <b>Einbaulage</b>  | senkrecht  |
| <b>Befestigungsart</b>   | Zum Aufschnappen auf Sammelschienensystem 60 mm      |
| <b>Höhe</b>  | 204 mm   |
| <b>Breite</b>  | 90 mm  |
| <b>Tiefe</b>   | 155 mm   |
| <b>einzuhaltender Abstand</b>  |  |
| <ul style="list-style-type: none"> <li>• zu geerdeten Teilen <ul style="list-style-type: none"> <li>— vorwärts</li> <li>— rückwärts</li> <li>— aufwärts</li> <li>— seitwärts</li> </ul> </li> </ul>  | 32 mm<br>0 mm<br>50 mm<br>10 mm                      |

|                                |       |
|--------------------------------|-------|
| — abwärts                      | 10 mm |
| • zu spannungsführenden Teilen |       |
| — vorwärts                     | 32 mm |
| — rückwärts                    | 0 mm  |
| — aufwärts                     | 50 mm |
| — abwärts                      | 10 mm |
| — seitwärts                    | 10 mm |

#### Anschlüsse/ Klemmen

##### Ausführung des elektrischen Anschlusses

|                                   |                  |
|-----------------------------------|------------------|
| • für Hauptstromkreis             | Schraubanschluss |
| • für Hilfs- und Steuerstromkreis | Schraubanschluss |

#### Sicherheitsrelevante Kenngrößen

|   |  |
|---|--|
| B10-Wert bei hoher Anforderungsrate gemäß SN 31920  | 1 000 000  |
| <b>Anteil gefährbringender Ausfälle</b>             |  |
| • bei hoher Anforderungsrate gemäß SN 31920         | 73 %   |
| <b>Berührungsschutz frontseitig gemäß IEC 60529</b> | fingersicher bei senkrechter Berührung von vorne |

#### Kommunikation/ Protokoll

|   |      |
|---|------|
| <b>Protokoll wird unterstützt</b>                 |      |
| • PROFINET IO-Protokoll                           | Nein |
| • PROFIsafe-Protokoll                             | Nein |
| Protokoll wird unterstützt AS-Interface-Protokoll | Nein |

#### Approbationen/ Zertifikate

|                             |                  |                       |
|-----------------------------|------------------|-----------------------|
| allgemeine Produktzulassung | Explosionsschutz | Konformitätserklärung |
|-----------------------------|------------------|-----------------------|

##### Bestätigungen



#### Prüfbescheinigungen

#### Marine / Schiffbau

[Typprüfbescheinigung/Werkzeugnis](#)

[spezielle Prüfbescheinigungen](#)



#### Marine / Schiffbau

#### Sonstige

#### Railway



[Bestätigungen](#)

[Schwingen / Schocken](#)

#### Weitere Informationen

Siemens hat beschlossen, sich aus dem russischen Markt zurückzuziehen (siehe hier).

<https://press.siemens.com/global/en/pressrelease/siemens-wind-down-russian-business>

Siemens arbeitet an der Erneuerung der aktuellen EAC-Zertifikate.

Bitte erkundigen Sie sich nach dem Status der Gültigkeit der EAC-Zertifizierung, wenn Sie beabsichtigen, diese Produkte in einen EAC-relevanten Markt (mit Ausnahme von Russland oder Weißrussland) zu importieren oder anzubieten.

Informationen zur Verpackung

<https://support.industry.siemens.com/cs/ww/de/view/109813875>

Information- and Downloadcenter (Kataloge, Broschüren,...)

<https://www.siemens.de/ic10>

Industry Mall (Online-Bestellsystem)

<https://mall.industry.siemens.com/mall/de/de/Catalog/product?mlfb=3RA2210-1HD15-2AP0>

CAX-Online-Generator

<http://support.automation.siemens.com/WW/CAXorder/default.aspx?lang=de&mlfb=3RA2210-1HD15-2AP0>

Service&Support (Handbücher, Betriebsanleitungen, Zertifikate, Kennlinien, FAQs,...)

<https://support.industry.siemens.com/cs/ww/de/ps/3RA2210-1HD15-2AP0>

Bilddatenbank (Produktfotos, 2D-Maßzeichnungen, 3D-Modelle, Geräteschaltpläne, EPLAN Makros, ...)

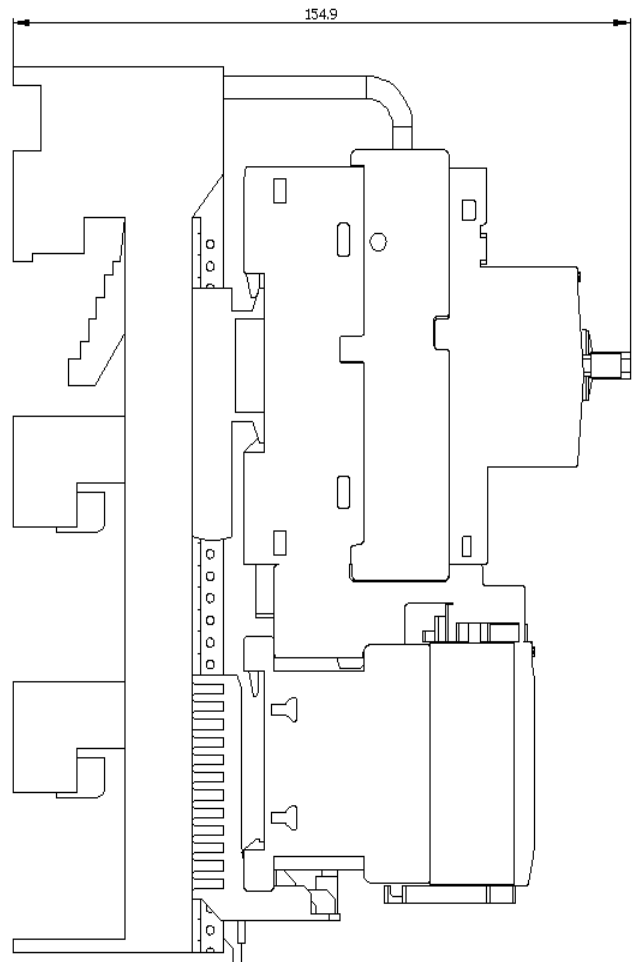
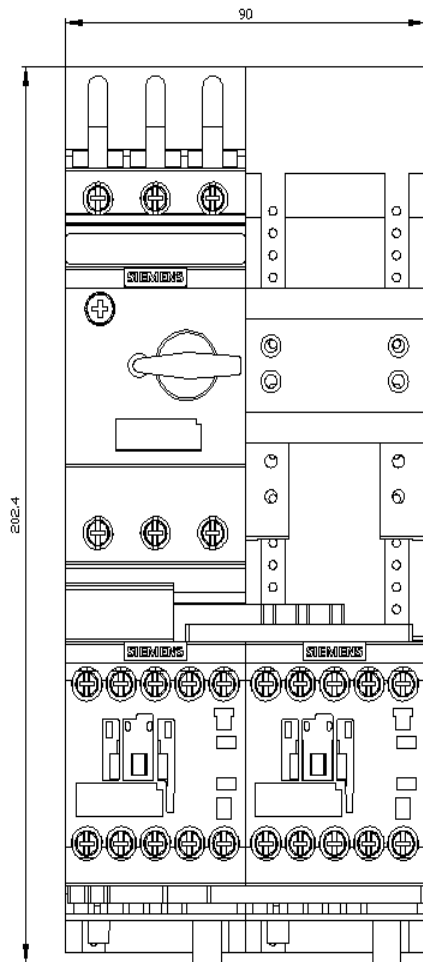
[http://www.automation.siemens.com/bilddb/cax\\_de.aspx?mlfb=3RA2210-1HD15-2AP0&lang=de](http://www.automation.siemens.com/bilddb/cax_de.aspx?mlfb=3RA2210-1HD15-2AP0&lang=de)

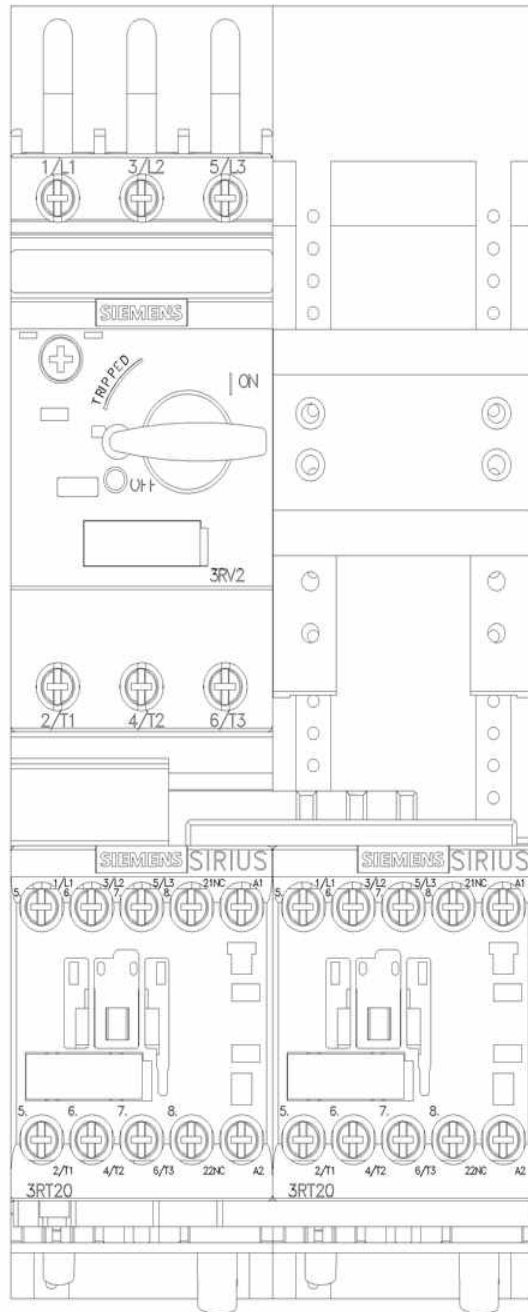
Kennlinien: Auslöseverhalten, I<sub>t</sub>, Durchlassstrom

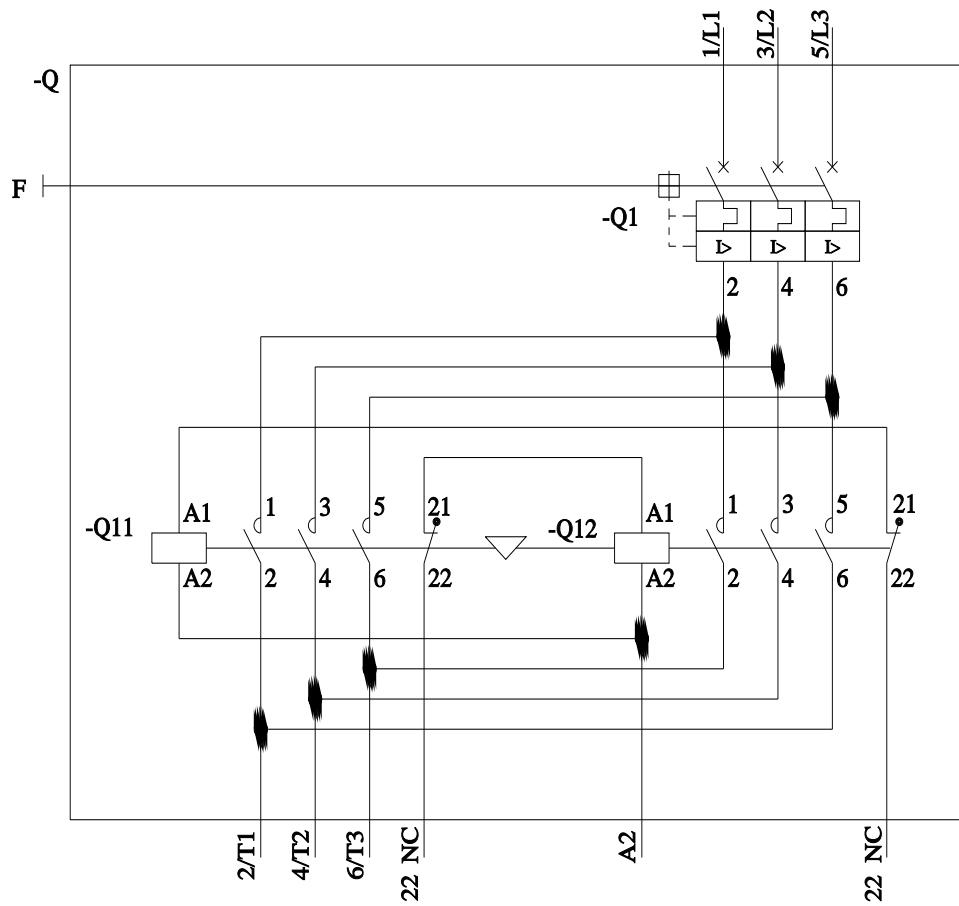
<https://support.industry.siemens.com/cs/ww/de/ps/3RA2210-1HD15-2AP0/char>

Weitere Kennlinien (z. B. Elektrische Lebensdauer, Schalthäufigkeit)

<http://www.automation.siemens.com/bilddb/index.aspx?view=Search&mlfb=3RA2210-1HD15-2AP0&objecttype=14&gridview=view1>







letzte Änderung:

28.08.2023 