

4832, Lötanschluss, isoliert, 2-polig, Audio Stecker/Dosen, 3.5 mm



Zulassungen und Konformitäten

Beschreibung

- Lötanschluss :
für Kabelmontage
- Audio Ein- und Ausgänge
- Daten- und Signalübertragung
- Audio Stecker: 2-polig , isoliert , gerade

Referenzen

Alternativ: Gehäuse abgeschirmt [4832.1200](#)
 Ersetzt Typ [4832.1210](#)

Technische Daten

Durchmesser	3.5 mm
Polzahl	2-polig
Nennaten DC	0.5 A / 30VDC
Nennaten AC	0.5 A / 30VAC
Spannungsfestigkeit	500VDC
Isolationswiderstand	> 100 MΩ @ 500VDC

Zulässige Betriebstemperatur	-20°C bis 70°C
Anschluss	Lötanschluss vernickelt
Gehäuse	isoliert
Bauform	gerade
Lebensdauer	5000 Steckzyklen

Zulassungen und Konformitäten

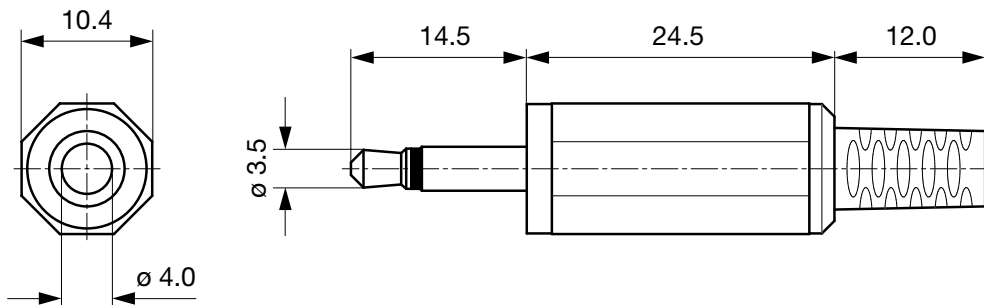
Detaillierte Informationen zu Zulassungen, Normanforderungen, Verwendungshinweisen und Prüfdetails finden Sie in [Details zu Zulassungen](#)

Konformitäten

Das Produkt ist konform mit folgenden Richtlinien

Identifikation	Details	Aussteller	Beschreibung
	RoHS	SCHURTER AG	EU Richtlinie RoHS 2011/65/EU
	China RoHS	SCHURTER AG	Das Gesetz SJ/T 11363-2006 (China RoHS) ist seit dem 1. März 2007 in Kraft. Ähnlich wie bei der EU-Richtlinie RoHS.
	REACH	SCHURTER AG	Am 1. Juni 2007 trat die Verordnung (EG) Nr. 1907/2006 zur Registrierung, Bewertung, Zulassung und Beschränkung chemischer Stoffe 1 (kurz: "REACH") in Kraft.

Abmessungen [mm]



Kabeldurchmesser max. 4.0 mm

Alle Varianten

Produktgruppe	Durchmesser [mm]	Polzahl	Anschluss	Bestell-Nummer
Audio Stecker/Dosen	3.5	2-polig	Lötanschluss	4832.1211

Sie können die Verfügbarkeit all unserer Produkte in Echtzeit prüfen:<https://www.schurter.com/de/Stock-Check/Produktverfuegbarkeit-SCHURTER>

Verpackungseinheit 100 ST

Passende Stecker/Dosen

Kategorie / Beschreibung



Audio Stecker/Dosen Übersicht komplett

4832, Lötanschluss, abgeschirmt, 2-polig, Audio Stecker/Dosen, 3.5 mm	4832.2211
4832, Leiterplattenanschlüsse, abgeschirmt, 2-polig, Audio Stecker/Dosen, 3.5 mm	4832.2220
4832, Leiterplattenanschlüsse, isoliert, 2-polig, Audio Stecker/Dosen, 3.5 mm	4832.2230
4832, Lötanschluss, isoliert, 2-polig, Audio Stecker/Dosen, 3.5 mm	4832.3200

[Audio Stecker/Dosen weitere Typen zu 4832.1211](#)