

4832, Lötanschluss, isoliert, 3-polig, Audio Stecker/Dosen, 3.5 mm



Zulassungen und Konformitäten

Beschreibung

- Lötanschluss :
für Kabelmontage
- Audio Ein- und Ausgänge
- Daten- und Signalübertragung
- Audio Stecker: 3-polig , isoliert , abgewinkelt

Referenzen

Alternativ: Gehäuse abgeschirmt 4832.1300

Technische Daten

Durchmesser	3.5 mm
Polzahl	3-polig
Nennspannung DC	0.5 A / 30VDC
Nennspannung AC	0.5 A / 30VAC
Spannungsfestigkeit	500VDC
Isolationswiderstand	> 100 MΩ @ 500VDC

Zulässige Betriebstemperatur	-20°C bis 70°C
Anschluss	Lötanschluss vernickelt
Gehäuse	isoliert
Bauform	abgewinkelt
Lebensdauer	5000 Steckzyklen

Zulassungen und Konformitäten

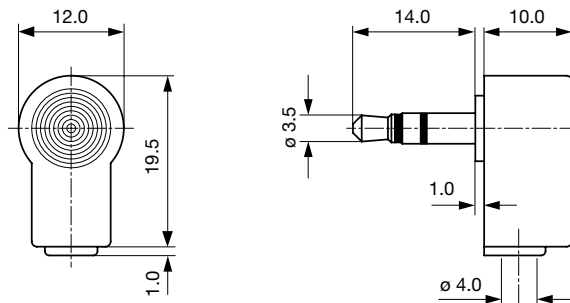
Detaillierte Informationen zu Zulassungen, Normanforderungen, Verwendungshinweisen und Prüfdetails finden Sie in [Details zu Zulassungen](#)

Konformitäten

Das Produkt ist konform mit folgenden Richtlinien

Identifikation	Details	Aussteller	Beschreibung
	RoHS	SCHURTER AG	EU Richtlinie RoHS 2011/65/EU
	China RoHS	SCHURTER AG	Das Gesetz SJ/T 11363-2006 (China RoHS) ist seit dem 1. März 2007 in Kraft. Ähnlich wie bei der EU-Richtlinie RoHS.
	REACH	SCHURTER AG	Am 1. Juni 2007 trat die Verordnung (EG) Nr. 1907/2006 zur Registrierung, Bewertung, Zulassung und Beschränkung chemischer Stoffe 1 (kurz: "REACH") in Kraft.

Abmessungen [mm]



Kabeldurchmesser max. 4.0 mm

Alle Varianten

Produktgruppe	Durchmesser [mm]	Polzahl	Anschluss	Bestell-Nummer
Audio Stecker/Dosen	3.5	3-polig	Lötanschluss	4832.1320

Sie können die Verfügbarkeit all unserer Produkte in Echtzeit prüfen:<https://www.schurter.com/de/Stock-Check/Produktverfuegbarkeit-SCHURTER>

Verpackungseinheit 100 ST

Passende Stecker/Dosen

Kategorie / Beschreibung

Audio Stecker/Dosen Übersicht komplett



4832, Lötanschluss, abgeschirmt, 3-polig, Audio Stecker/Dosen, 3.5 mm	4832.2300
4832, Leiterplattenanschlüsse, abgeschirmt, 3-polig, Audio Stecker/Dosen, 3.5 mm	4832.2320
4832, Leiterplattenanschlüsse, isoliert, 3-polig, Audio Stecker/Dosen, 3.5 mm	4832.2330
4832, Lötanschluss, isoliert, 3-polig, Audio Stecker/Dosen, 3.5 mm	4832.3300

[Audio Stecker/Dosen weitere Typen zu 4832.1320](#)