

Benennung/Description

**LED-Dauerleuchte**

**LED Perm. Beacon**

Artikel-Nummer

Material number

**816 #00 XX**

Ausdruck ist nur zur Information und wird bei Änderung nicht berücksichtigt. / This printed copy is for information only and is subject to alteration.

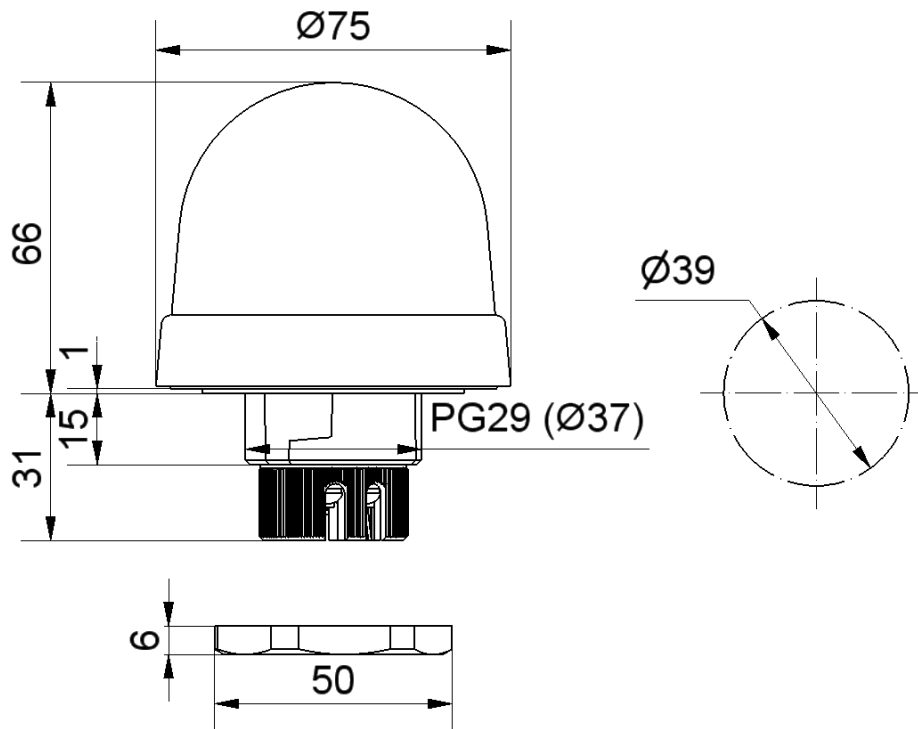
**Bestell-Nr. / order no.**

<b>816 #00 55</b>	24 V AC/DC	45mA	ca. 100g
<b>816 #00 67</b>	115 V AC	25mA	ca. 100g
<b>816 #00 68</b>	230 V AC	25mA	ca. 100g



# 1 = RD 2 = GN 3 = YE 4 = CL 5 = BU

Andere Spannungen auf Anfrage / other voltages available on request



Elektrische Daten		Electrical specifications	
Einschaltdauer	100 % ED	Duty cycle	100 %
Einschaltstrom	max. 500mA	Starting current	max. 500mA
Lebensdauer	max. 100.000h	Life duration	max. 100.000h
Stromaufnahme	Siehe Liste	Current consumption	See list
Spannungsbereich	24 V ± 10% 115 V ± 10% 230 V ± 10%	Voltage range	24 V ± 10% 115 V ± 10% 230 V ± 10%
Mechanische Daten		Mechanical specifications	
Anschluss	Schraubklemme max. 1,5 mm <sup>2</sup> eindrhtig	Connection	Screwable connection max. 1,5mm <sup>2</sup> single wire
Befestigung	Einbaumontage	Fixing	Installation mounting
Dichtung	Vorhanden	Seal	Existing
Einbaulage	Beliebig	Installation position	As required
Kabeleinfhrung	ffnung, Kabeldurchmesser max. 9mm	Cable entry	Opening, cable diameter max. 9mm
Schutzart	IP65 in montiertem Zustand	Protection rating	IP65 when mounted
Temperatur	-20° ... +50 °C	Temperature	-20° ... +50 °C
Umgebungsbedingungen	Verschmutzungsgrad 3, U <sub>i</sub> = 250V, U <sub>imp</sub> = 2.500V, berspannungskategorie II. Im Anschlussbereich wird Verschmutzungsgrad 2 oder besser vorausgesetzt	Environmental conditions	Pollution degree 3, U <sub>i</sub> = 250V, U <sub>imp</sub> = 2.500V, Overvoltage category II. In connection area Pollution degree 2 or better is required.
Werkstoff Gehuse	PC/ABS-blend	Material housing	PC/ABS-blend
Werkstoff Kalotte	PC	Material dome	PC
Werkstoff Sockel	PC/ABS-blend	Material base	PC/ABS-blend
Zugentlastung	Kunststoffbugel	Pull relief	Plastic clamp
Sonstige Daten		Other specifications	
Hinweis	Alle Angaben beziehen sich auf U <sub>nenn</sub> und Raumtemperatur. Die Hinweise der Montageanleitung sind zu beachten.	Note	All specifications refer to U <sub>nom</sub> and room temperature. The advice contained in the instal- lation instruction is to be observed.
Vorschriften	Die zutreffenden EU-Richtlinien werden erfullt.	Regulations	Conforms to current EU Directives.
Zulassung		Approval	

