



## NBB75FA

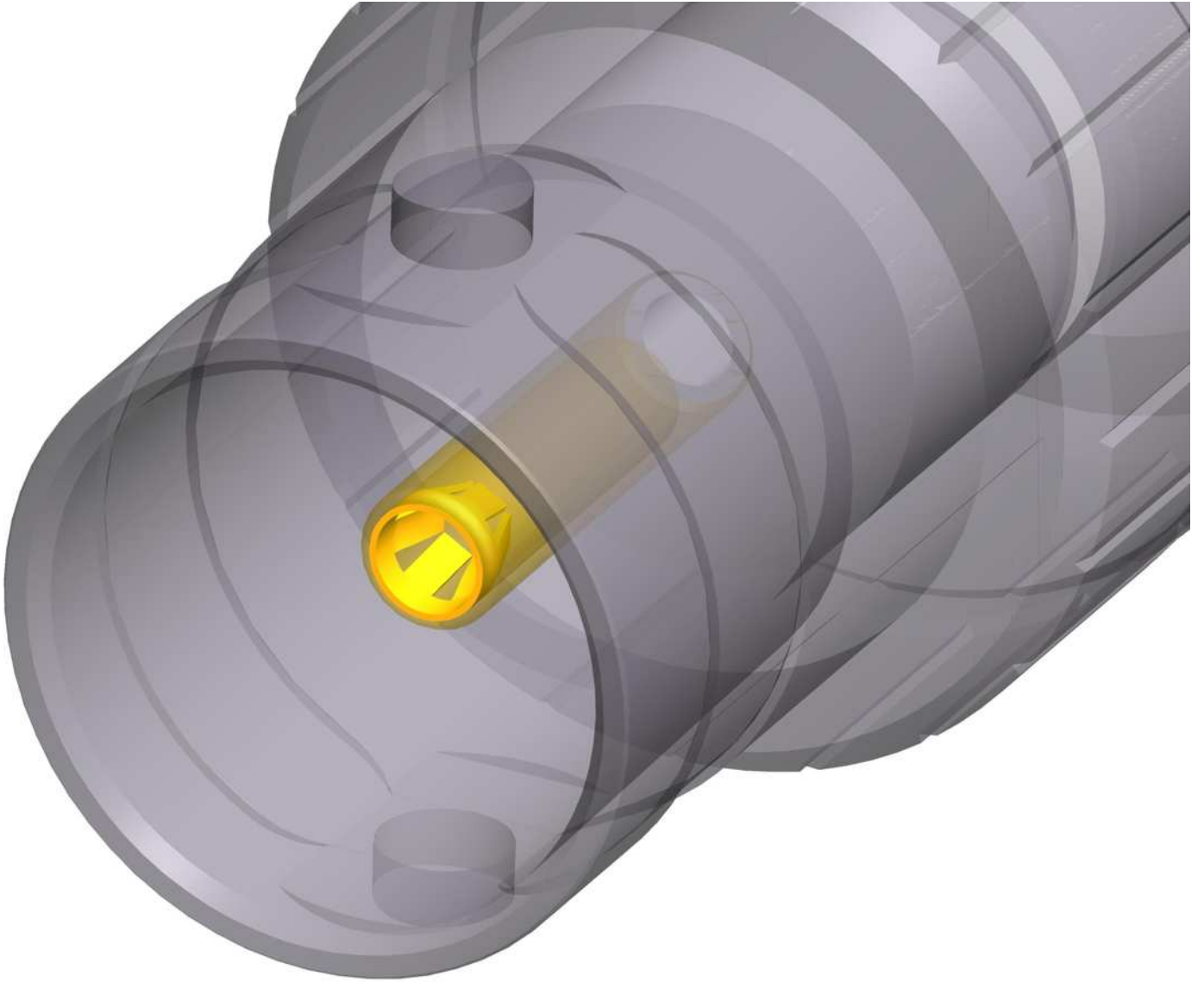
Der 75  $\Omega$  BNC BNC Kuppler (Durchführung) bietet ausgezeichnete Rückflussdämpfungswerte und ist daher bestens für serielle und digitale (HD) Videosignale geeignet. Der gefräste Messingkörper gewährleistet eine über lange Zeit extrem robuste, nicht abnützende Verbindung.

### Features & Benefits

- Goldbeschichteter Käfigkontakt
- Exakte 75  $\Omega$  Impedanz, ideal für HD Signale (geringste Rückflussdämpfung)

### Neuer Käfigkontakt

- Geschlossenes Kontaktdesign - extrem robust
- Vergoldeter Käfigkontakt - beste Schirmung und niedrigster Durchgangswiderstand



## Technische Informationen

Produkte	
Titel	NBB75FA
Verbindungstyp	BNC 75 Ω
Geschlecht	female

Elektrisch	
Signal Type	HD, SDI, Video, AES/EBU, Composit, YUV, RGB, RGBH, RGBHV
Durchgangswiderstand	≤ 3 mΩ (inner)
Durchgangswiderstand	≤ 2 mΩ (outer)
Durchschlagsfestigkeit	1.5 kVdc
Isolationswiderstand	> 5 GΩ
Nennspannung	<50 V
VSWR	≤1.03/>37 dB up to 1 GHz ≤1.05/>32 dB up to 2 GHz ≤1.08/>28 dB up to 3 Ghz

Mechanische Daten	
Einsteckkraft	< 25 N
Lebensdauer	> 1000 mating cycles
Leiterquerschnitt	
Verriegelung	Bayonett

Material	
Kontakte	Brass (CuZn39Pb3) (ground contact)
Einsatz	PTFE
Gehäuse	Brass (CuZn39Pb3)

Umwelt	
Temperaturbereich	-30 °C bis +85 °C