

## SACC-DSI-M 8MS-4CON-L180


Artikelnummer: 1694347



<http://catalog.phoenixcontact.net/phoenix/treeViewClick.do?UID=1694347>

Sensor-/actorinbouwconnector, steker, 4-polig, M8, achterwand-/schroefmontage, met M8-schroefdraad en rechte soldeeraansluiting

### Commerciële gegevens

EAN	
sales group	D125
VPE	20 Pcs.
Douanetarief	85366990
Brutogewicht per stuk	KG
Nettogewicht per stuk	KG
Zie cataloguspagina	Pagina 226 (CAT-2-2013)

Houd er a.u.b. rekening mee dat de hier aangegeven gegevens uit de online catalogus afkomstig zijn. De volledige informatie en gegevens vindt u in de gebruikersdocumentatie onder <http://www.download.phoenixcontact.de>. Op alle internet downloads zijn de Algemene gebruiksvoorwaarden van toepassing.

### Technische gegevens

#### Algemene gegevens

nominale stroom bij 40 °C	4 A
nominale spanning	30 V
aantal polen	4
overgangsweerstand	≤ 3 mΩ
isolatieweerstand	≥ 100 MΩ
omgevingstemperatuur (bedrijf)	-25 °C ... 85 °C

#### Algemene gegevens

normen / bepalingen	M8-connector IEC 61076-2-104
polarisatie	A - standaard
overspanningscategorie	II
vervuilingsgraad	3
beschermklasse	IP67
materiaal contact	CuZn
materiaal contactoppervlak	Au
materiaal contactblok	PA 66
materiaal kartelmoer	messing, vernikkeld
materiaal afdichting	NBR
montagetechniek	achterwandmontage M8 x 0,5 met contraoer
aansluitmethode	soldeerstiften
statusindicatie	Nee

#### Toelatingen



toelatingen

cULus Recognized

aangevraagde toelatingen:

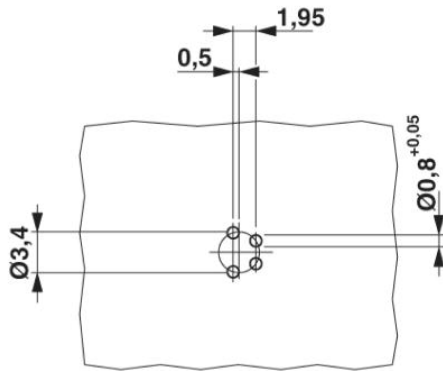
Ex-toelatingen:

---

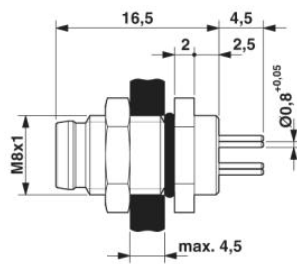
## Tekeningen

boorsjabloon/soldeerpadgeometrie

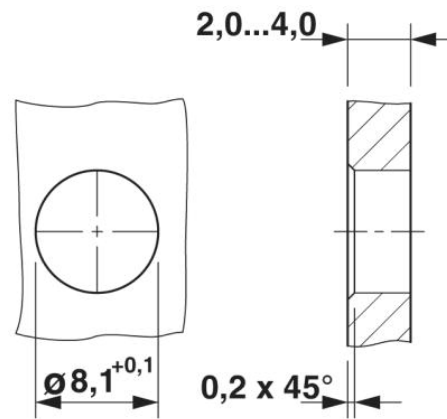
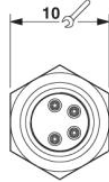
Boorsjabloon



Maatschets



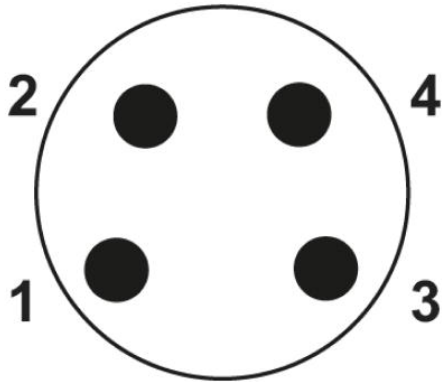
M8-inbouwstiftconnector



Behuizingsuitsparing voor M8-  
inbouwconnectoren, steker, 1-delig

schematekening

Poolschema steker M8, 4-polig, aanzicht stiftzijde



## Adresgegevens

PHOENIX CONTACT Deutschland GmbH  
Flachmarktstr. 8  
32825 Blomberg, Germany  
Tel. +49 5235 3 12000  
Fax +49 5235 3 41200  
<http://www.phoenixcontact.de>



© 2012 Phoenix Contact  
Technische wijzigingen voorbehouden