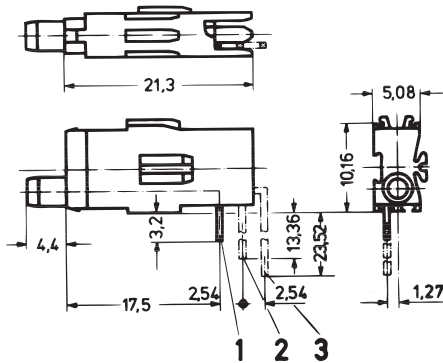


FES Frontelemente-System

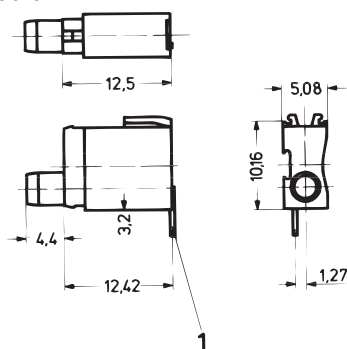
Prüfbuchse Ø 2 mm

Lange Bauform



1, 2, 3 = Montageebene

Kurze Bauform



1 = Montageebene

- Lange Bauform für Montageebene 1, 2 und 3
- Kurze Bauform für Montageebene 1

Bestellinformationen

Anwendung	1	2	3
	Bestell-Nr.	Bestell-Nr.	Bestell-Nr.
Lange Bauform	69004-086	69004-087	69004-088
Kurze Bauform	69004-130	-	-

Lieferung erfolgt ausschließlich in Lieferlosgrößen (LLG):
Bestellen Sie mindestens 10 Stück oder ein Vielfaches davon

Hinweis

- Maße der Anschlusspins: 0,3 × 0,6 mm
- Erforderliche Frontplattenbohrung: Ø 4 mm
- Technische Daten siehe Seite 11.20

A3-199b

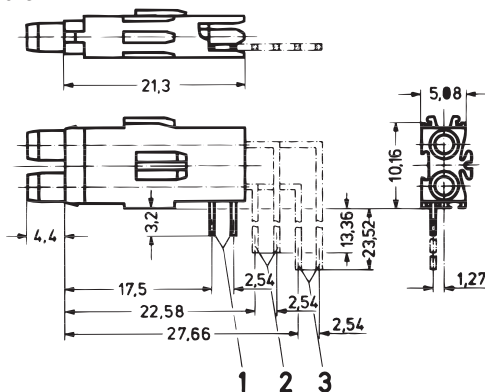
KA943



Weitere Informationen www.schroff.biz/oneclick
oneClick code = Bestell-Nr.

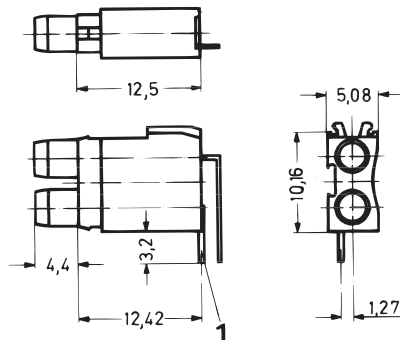
Doppelprüfbuchse Ø 2 mm

Lange Bauform



1, 2, 3 = Montageebene

Kurze Bauform



1 = Montageebene

- Lange Bauform für Montageebene 1, 2 und 3
- Kurze Bauform für Montageebene 1

Bestellinformationen

Anwendung	1	2	3
	Bestell-Nr.	Bestell-Nr.	Bestell-Nr.
Lange Bauform	69004-089	69004-090	69004-091
Kurze Bauform	69004-131	-	-

Lieferung erfolgt ausschließlich in Lieferlosgrößen (LLG):
Bestellen Sie mindestens 10 Stück oder ein Vielfaches davon

Hinweis

- Maße der Anschlusspins: 0,3 × 0,6 mm
- Erforderliche Frontplattenbohrung: Ø 4 mm
- Technische Daten siehe Seite 11.20

05009050

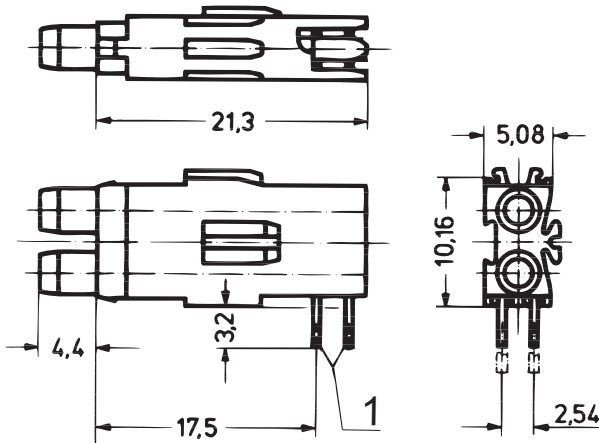
05009051



Weitere Informationen www.schroff.biz/oneclick
oneClick code = Bestell-Nr.

FES Frontelemente-System

Doppelschaltbuchse Ø 2 mm



1 = Montageebene

A3-200

- Lange Bauform für Montageebene 1
- Kontakte vergoldet
- Kann auch als Prüfbuchse verwendet werden

Bestellinformationen

Anwendung	Bestell-Nr.
Lange Bauform	69004-095

Lieferung erfolgt ausschließlich in Lieferlosgrößen (LLG):
Bestellen Sie mindestens 10 Stück oder ein Vielfaches davon

Hinweis

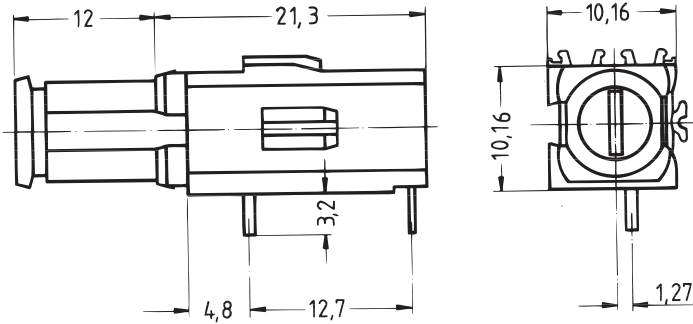
- Maße der Anschlusspins: 0,3 × 0,6 mm
- Erforderliche Frontplattenbohrung: Ø 4 mm
- Technische Daten siehe Seite 11.20



Weitere Informationen www.schroff.biz/oneclick
oneClick code = Bestell-Nr.

FES Frontelemente-System

Sicherungshalter



- Lange Bauform für Montageebene 1
- Für Glas-Schmelzeinsätze 5 x 20 mm nach DIN 41 571, 250 V_{AC} 6,3 A
- Kontakte versilbert

Bestellinformationen

Beschreibung	Bestell-Nr.
Lange Bauform	69004-098

Lieferung erfolgt ausschließlich in Lieferlosgrößen (LLG):
Bestellen Sie mindestens 10 Stück oder ein Vielfaches davon

Hinweis

- Maße der Anschlußpins: 0,7 × 0,6 mm
- Erforderliche Frontplattenbohrung: Ø 9 mm



Weitere Informationen www.schroff.biz/oneclick

oneClick code = Bestell-Nr.

Technische Daten für Prüf-, Schaltbuchsen, -Sicherungshalter

	Prüf-, Schaltbuchse	Doppelprüf-, Doppelschaltbuchse	Sicherungshalter
Betriebsspannung	≤ 60 V _{DC/AC}	≤ 30 V _{AC}	≤ 250 V _{AC}
Betriebsstrom	≤ 1 A	≤ 1 A	≤ 6,3 A
Prüfspannung	1 kV/50 Hz	1 kV/50 Hz	–
Temperaturbereich	-25 ... +70 °C	-25 ... +70 °C	-25 ... +70 °C
Löttemperatur	260 °C/max. 5 sec (Verarbeitungshinweis für Schwallbad: Kunststoffkörper vor Lötwellen schützen)		
Kontaktmaterial	Kupferlegierung	Kupferlegierung	Kupferlegierung
Kontaktfläche	selektiv vergoldet	selektiv vergoldet	versilbert
Isolierkörper	PBT (Crastin)	PBT (Crastin)	PBT (Crastin)
Klimatische Anwendungsklasse	HSF ¹⁾ nach DIN 40 040	HSF ¹⁾ nach DIN 40 040	HSF ¹⁾ nach DIN 40 040
Brandverhalten	UL 94 V-0	UL 94 V-0	UL 94 V-0

¹⁾ H = -25 °C; S = +70 °C; F = 75 % Luftfeuchtigkeit, keine Betauung