

## Volant DIN 950 en aluminium, avec poignée fixe

### Description de l'article/illustrations du produit



### Description

#### Matière :

Volant aluminium.

Poignée fixe aluminium, axe en acier, bruni.

Poignée tournante, aluminium, axe en acier, passivés bleu.

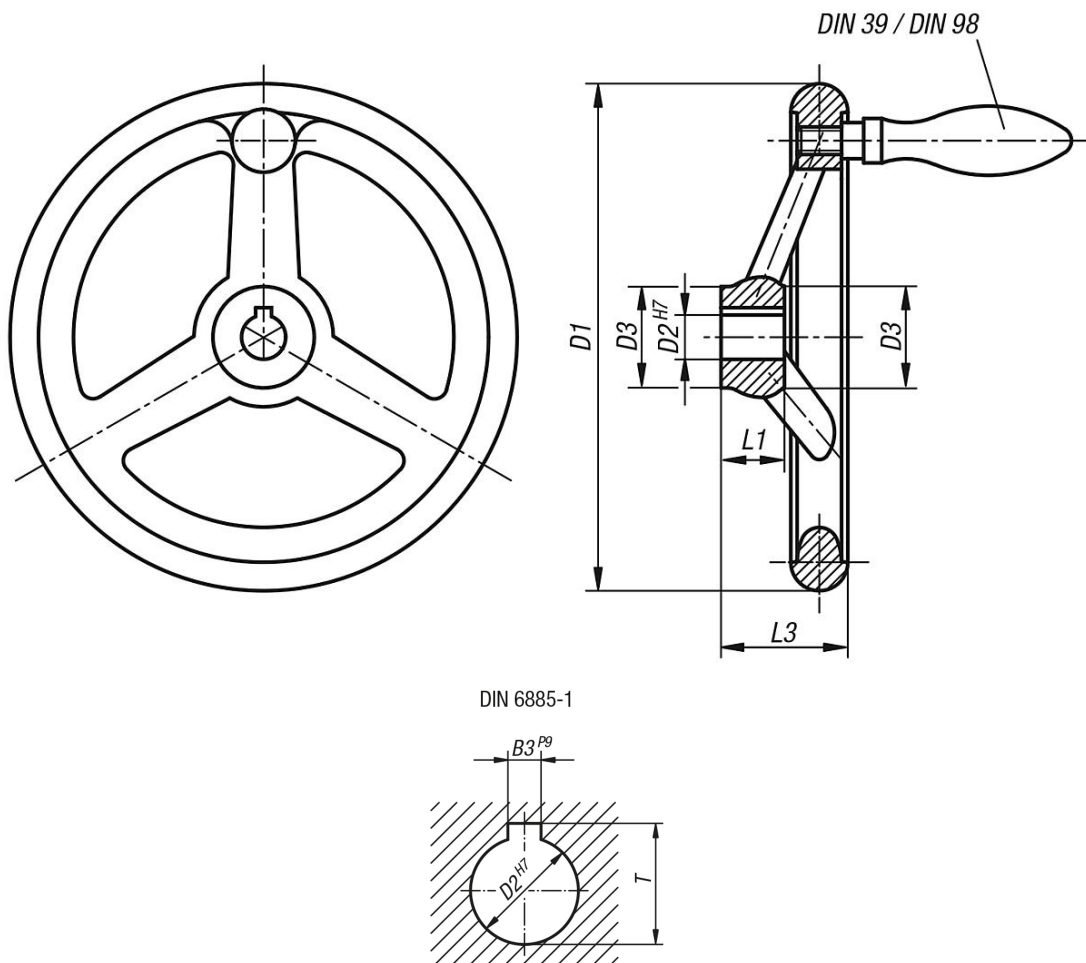
#### Finition :

Décolleté et poli.

#### Sur demande :

Les moyeux sont disponibles avec un carré femelle ou avec un revêtement plastique.

### Dessins



## Volant DIN 950 en aluminium, avec poignée fixe

### Aperçu des articles

| Référence     | Finition 1           | D1  | D2   | D3 | L1 | L3 | B3 | T    | Nombre de rayons | Poignée fixe<br>DIN 39 Forme E |
|---------------|----------------------|-----|------|----|----|----|----|------|------------------|--------------------------------|
| K0160.2080X10 | alésage sans rainure | 80  | 10H7 | 25 | 16 | 29 | -  | -    | 3                | ø16 x M6 x 50                  |
| K0160.2080X12 | alésage sans rainure | 80  | 12H7 | 25 | 16 | 29 | -  | -    | 3                | ø16 x M6 x 50                  |
| K0160.2100X10 | alésage sans rainure | 100 | 10H7 | 29 | 17 | 33 | -  | -    | 3                | ø16 x M6 x 50                  |
| K0160.2100X12 | alésage sans rainure | 100 | 12H7 | 29 | 17 | 33 | -  | -    | 3                | ø16 x M6 x 50                  |
| K0160.2125X12 | alésage sans rainure | 125 | 12H7 | 31 | 18 | 36 | -  | -    | 3                | ø20 x M8 x 64                  |
| K0160.2125X14 | alésage sans rainure | 125 | 14H7 | 31 | 18 | 36 | -  | -    | 3                | ø20 x M8 x 64                  |
| K0160.2140X14 | alésage sans rainure | 140 | 14H7 | 36 | 19 | 39 | -  | -    | 3                | ø20 x M8 x 64                  |
| K0160.2140X16 | alésage sans rainure | 140 | 16H7 | 36 | 19 | 39 | -  | -    | 3                | ø20 x M8 x 64                  |
| K0160.2160X14 | alésage sans rainure | 160 | 14H7 | 36 | 20 | 40 | -  | -    | 3                | ø25 x M10 x 80                 |
| K0160.2160X16 | alésage sans rainure | 160 | 16H7 | 36 | 20 | 40 | -  | -    | 3                | ø25 x M10 x 80                 |
| K0160.2180X16 | alésage sans rainure | 180 | 16H7 | 37 | 22 | 43 | -  | -    | 3                | ø25 x M10 x 80                 |
| K0160.2180X18 | alésage sans rainure | 180 | 18H7 | 37 | 22 | 43 | -  | -    | 3                | ø25 x M10 x 80                 |
| K0160.2200X18 | alésage sans rainure | 200 | 18H7 | 43 | 24 | 45 | -  | -    | 3                | ø25 x M10 x 80                 |
| K0160.2200X22 | alésage sans rainure | 200 | 22H7 | 43 | 24 | 45 | -  | -    | 3                | ø25 x M10 x 80                 |
| K0160.2250X22 | alésage sans rainure | 250 | 22H7 | 49 | 28 | 50 | -  | -    | 5                | ø32 x M12 x 100                |
| K0160.2250X26 | alésage sans rainure | 250 | 26H7 | 49 | 28 | 50 | -  | -    | 5                | ø32 x M12 x 100                |
| K0160.2315X26 | alésage sans rainure | 315 | 26H7 | 54 | 33 | 56 | -  | -    | 5                | ø32 x M12 x 100                |
| K0160.2315X30 | alésage sans rainure | 315 | 30H7 | 54 | 33 | 56 | -  | -    | 5                | ø32 x M12 x 100                |
| K0160.2400X30 | alésage sans rainure | 400 | 30H7 | 65 | 38 | 63 | -  | -    | 5                | ø36 x M16 x 112                |
| K0160.2400X34 | alésage sans rainure | 400 | 34H7 | 65 | 38 | 63 | -  | -    | 5                | ø36 x M16 x 112                |
| K0160.2500X34 | alésage sans rainure | 500 | 34H7 | 79 | 45 | 72 | -  | -    | 5                | ø36 x M16 x 112                |
| K0160.2500X40 | alésage sans rainure | 500 | 40H7 | 79 | 45 | 72 | -  | -    | 5                | ø36 x M16 x 112                |
| K0160.3080X10 | alésage avec rainure | 80  | 10H7 | 25 | 16 | 29 | 3  | 11,4 | 3                | ø16 x M6 x 50                  |
| K0160.3080X12 | alésage avec rainure | 80  | 12H7 | 25 | 16 | 29 | 4  | 13,8 | 3                | ø16 x M6 x 50                  |
| K0160.3100X10 | alésage avec rainure | 100 | 10H7 | 29 | 17 | 33 | 3  | 11,4 | 3                | ø16 x M6 x 50                  |
| K0160.3100X12 | alésage avec rainure | 100 | 12H7 | 29 | 17 | 33 | 4  | 13,8 | 3                | ø16 x M6 x 50                  |
| K0160.3125X12 | alésage avec rainure | 125 | 12H7 | 31 | 18 | 36 | 4  | 13,8 | 3                | ø20 x M8 x 64                  |
| K0160.3125X14 | alésage avec rainure | 125 | 14H7 | 31 | 18 | 36 | 5  | 16,3 | 3                | ø20 x M8 x 64                  |
| K0160.3140X14 | alésage avec rainure | 140 | 14H7 | 36 | 19 | 39 | 5  | 16,3 | 3                | ø20 x M8 x 64                  |
| K0160.3140X16 | alésage avec rainure | 140 | 16H7 | 36 | 19 | 39 | 5  | 18,3 | 3                | ø20 x M8 x 64                  |
| K0160.3160X14 | alésage avec rainure | 160 | 14H7 | 36 | 20 | 40 | 5  | 16,3 | 3                | ø25 x M10 x 80                 |
| K0160.3160X16 | alésage avec rainure | 160 | 16H7 | 36 | 20 | 40 | 5  | 18,3 | 3                | ø25 x M10 x 80                 |
| K0160.3180X16 | alésage avec rainure | 180 | 16H7 | 37 | 22 | 43 | 5  | 18,3 | 3                | ø25 x M10 x 80                 |
| K0160.3180X18 | alésage avec rainure | 180 | 18H7 | 37 | 22 | 43 | 6  | 20,8 | 3                | ø25 x M10 x 80                 |
| K0160.3200X18 | alésage avec rainure | 200 | 18H7 | 43 | 24 | 45 | 6  | 20,8 | 3                | ø25 x M10 x 80                 |
| K0160.3200X22 | alésage avec rainure | 200 | 22H7 | 43 | 24 | 45 | 6  | 24,8 | 3                | ø25 x M10 x 80                 |
| K0160.3250X22 | alésage avec rainure | 250 | 22H7 | 49 | 28 | 50 | 6  | 24,8 | 5                | ø32 x M12 x 100                |
| K0160.3250X26 | alésage avec rainure | 250 | 26H7 | 49 | 28 | 50 | 8  | 29,3 | 5                | ø32 x M12 x 100                |
| K0160.3315X26 | alésage avec rainure | 315 | 26H7 | 54 | 33 | 56 | 8  | 29,3 | 5                | ø32 x M12 x 100                |
| K0160.3315X30 | alésage avec rainure | 315 | 30H7 | 54 | 33 | 56 | 8  | 33,3 | 5                | ø32 x M12 x 100                |
| K0160.3400X30 | alésage avec rainure | 400 | 30H7 | 65 | 38 | 63 | 8  | 33,3 | 5                | ø36 x M16 x 112                |
| K0160.3400X34 | alésage avec rainure | 400 | 34H7 | 65 | 38 | 63 | 10 | 37,3 | 5                | ø36 x M16 x 112                |
| K0160.3500X34 | alésage avec rainure | 500 | 34H7 | 79 | 45 | 72 | 10 | 37,3 | 5                | ø36 x M16 x 112                |
| K0160.3500X40 | alésage avec rainure | 500 | 40H7 | 79 | 45 | 72 | 12 | 43,3 | 5                | ø36 x M16 x 112                |