

Wartungseinheiten - Multifix

Wartungseinheiten 2-teilig - Multifix-Baureihe 2

5800 l/min²⁾

Eingangsdruck: 1,5 - 16 bar
 Max. Kondensatmenge: 50 cm³
 Schalttafelgewinde: M 50 x 1,5
 Durchfluss: 140 - 5800 l/min²⁾

Öldosierung bei 1000 l/min: ca. 1 - 2 Tropfen/min
 Ölvorrat: 125 cm³
 Öleransprechgrenze (6 bar): 140 l/min

Lieferumfang: Wartungseinheit einschließlich 50 mm Manometer

ATEX: Betriebsmittel ohne eigene potentielle Zündquelle in Anlehnung an Richtlinie 2014/34/EU (nicht E11-Schließung oder elektrische Niveauüberwachung)

☞ **Optional:** abschließbar durch Zylinderschloss -K, abschließbar durch Zylinderschloss mit E 11-Schließung*** -KE11, Ausführung mit Schutzkorb -S, Ausführung mit Metallbehälter** und Sichtrohr -M, Ablassautomatik -AM, Ablassautomatik drucklos geschlossen (0 - 16 bar) -AMNC, elektrische Niveauüberwachung -N, Sicherheitsausführung: abschließbar mit Schutzkorb und vorgeschaltetem, abschließbaren Kugelhahn und Anfahrventil -Si

✓ **Vorteile:** • Befüllung mit Öl unter Druck möglich.

Typ	Gewinde	Druckregelbereich	Manometeranzeige	Befestigungswinkel	Koppelpaket
CL 12*	G 1/2"	0,5 - 10 bar	0 - 16 bar	W 2 oder MW 2	KP 2
CL 12-3	G 1/2"	0,1 - 3 bar	0 - 4 bar	W 2 oder MW 2	KP 2
CL 12-6	G 1/2"	0,2 - 6 bar	0 - 10 bar	W 2 oder MW 2	KP 2
CL 12-16	G 1/2"	0,5 - 16 bar	0 - 25 bar	W 2 oder MW 2	KP 2
CL 34*	G 3/4"	0,5 - 10 bar	0 - 16 bar	W 2 oder MW 2	KP 2
CL 34-3	G 3/4"	0,1 - 3 bar	0 - 4 bar	W 2 oder MW 2	KP 2
CL 34-6	G 3/4"	0,2 - 6 bar	0 - 10 bar	W 2 oder MW 2	KP 2
CL 34-16	G 3/4"	0,5 - 16 bar	0 - 25 bar	W 2 oder MW 2	KP 2

* Standardbaureihe, bitte bevorzugt einsetzen, da Druckregelbereich universell einsetzbar, ** Tropfaufsatz aus Metall/Glas-Kombination,

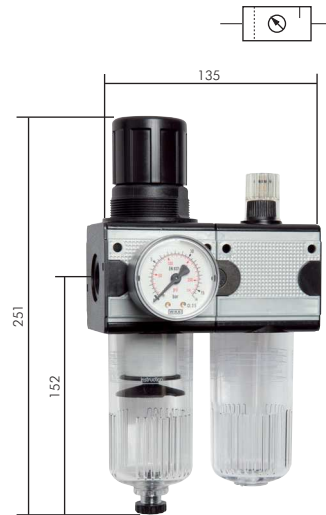
*** Volkswagen-Schließung (wird ohne Schlüssel geliefert), 2) gemessen bei P₁ = 10 bar, P₂ = 6,3 bar und 1 bar Druckabfall

☞ **Bestellbeispiel:** CL 12 **

Standardtyp

Kennzeichen der Optionen:

abschließbar -K
 abschließbar mit E 11-Schließung*** -KE11
 mit Schutzkorb -S
 mit Metallbehälter** und Sichtrohr -M
 mit Ablassautomatik -AM
 mit Ablassautomatik drucklos geschlossen (0 - 16 bar) -AMNC
 mit elektrischer Niveauüberwachung (für Öler) -N
 abschließbar mit Schutzkorb und vorgeschaltetem, abschließbaren Kugelhahn und Anfahrventil -Si



Wartungseinheiten 2-teilig - Multifix-Baureihe 4

12000 l/min²⁾

Eingangsdruck: 1,5 - 16 bar
 Max. Kondensatmenge: 87 cm³
 Schalttafelgewinde: M 50 x 1,5
 Durchfluss: 115 - 12000 l/min²⁾

Eigenluftverbrauch: max. 1,5 l/min
 Öldosierung bei 1000 l/min: ca. 1 - 2 Tropfen/min
 Ölvorrat: 181 cm³
 Öleransprechgrenze (6 bar): 115 l/min

Lieferumfang: Wartungseinheit einschließlich 50 mm Manometer

☞ **Optional:** Ausführung mit Metallbehälter** und Sichtrohr -M, Ablassautomatik -AM, Ablassautomatik drucklos geschlossen (0 - 16 bar) -AMNC

✓ **Vorteile:** • Befüllung mit Öl unter Druck möglich.

Typ	Gewinde	Druckregelbereich	Manometeranzeige	Befestigungswinkel	Koppelpaket
CL 344*	G 3/4"	0,5 - 10 bar	0 - 16 bar	W 4	KP 4
CL 344-3	G 3/4"	0,1 - 3 bar	0 - 4 bar	W 4	KP 4
CL 344-6	G 3/4"	0,2 - 6 bar	0 - 10 bar	W 4	KP 4
CL 344-16	G 3/4"	0,5 - 16 bar	0 - 25 bar	W 4	KP 4
CL 104*	G 1"	0,5 - 10 bar	0 - 16 bar	W 4	KP 4
CL 104-3	G 1"	0,1 - 3 bar	0 - 4 bar	W 4	KP 4
CL 104-6	G 1"	0,2 - 6 bar	0 - 10 bar	W 4	KP 4
CL 104-16	G 1"	0,5 - 16 bar	0 - 25 bar	W 4	KP 4

* Standardbaureihe, bitte bevorzugt einsetzen, da Druckregelbereich universell einsetzbar, ** Tropfaufsatz aus Metall/Glas-Kombination,

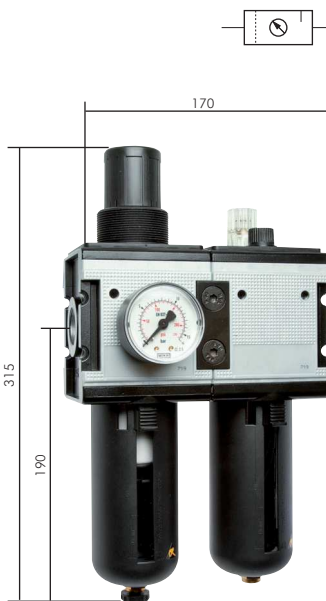
2) gemessen bei P₁ = 10 bar, P₂ = 6,3 bar und 1 bar Druckabfall

☞ **Bestellbeispiel:** CL 344 **

Standardtyp

Kennzeichen der Optionen:

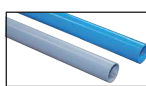
mit Metallbehälter** und Sichtrohr -M
 mit Ablassautomatik -AM
 mit Ablassautomatik drucklos geschlossen (0 - 16 bar) -AMNC



Pneumatik-, Hydraulik- & Kompressoren-Öl auf Seite 1048



Big-Steckanschlüsse bis Ø 32 mm ab Seite 71



Alu Aluminium-Rohre auf Seite 409



besonders preiswert

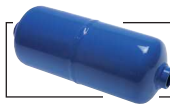
Wartungseinheiten der Serie ECO-Line ab Seite 560



Schlagschrauber ab Seite 946



Wartungseinheiten Serie FUTURA ab Seite 570



Druckluftbehälter ab Seite 636



FESTO

Wartungseinheiten finden Sie in unserem Online-Shop

Alle Angaben verstehen sich als unverbindliche Richtwerte! Für nicht schriftlich bestätigte Datenauswahl übernehmen wir keine Haftung. Druckangaben beziehen sich, soweit nicht anders angegeben, auf Flüssigkeiten der Gruppe II bei +20°C.