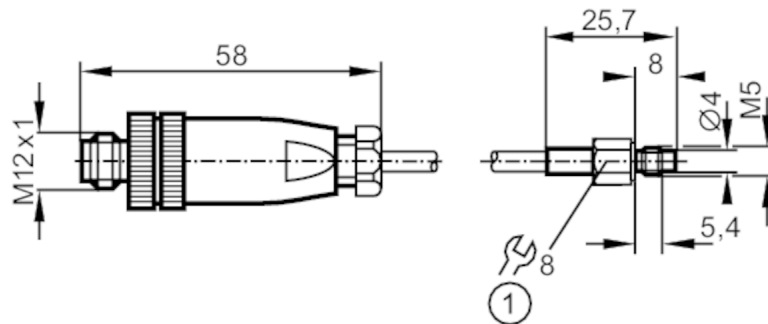


# TS2759



## Temperatur-Kabelsensor mit Einschraubfühler

TS-PT100-SCREW-IN M5



1 Anzugsdrehmoment 1,5 Nm

DNV·GL  
dnvgl.com/af



Produktmerkmale		
Messbereich	-30...180 °C	-22...356 °F
Prozessanschluss	Gewindeanschluss M5 Außengewinde	
Einsatzbereich		
Messelement	1 x Pt 100; (nach DIN EN 60751, Klasse A)	
Montage	Kontaktsensor für feste Körper	
Elektrische Daten		
Schutzklasse	III	
Mess-/Einstellbereich		
Messbereich	-30...180 °C	-22...356 °F
Genauigkeit / Abweichungen		
Genauigkeit [K]	± (0,15 K + 0,002 x  t )	
Reaktionszeiten		
Ansprechdynamik T05 / T09 [s]	3 / 8; (nach DIN EN 60751)	
Umgebungsbedingungen		
Schutzart	IP 67	
Zulassungen / Prüfungen		
MTTF [Jahre]	10377,8	
Mechanische Daten		
Gewicht [g]	102,8	
Gehäuse	Einschraubfühler	
Abmessungen [mm]	M5 / L = 25,7	
Gewindebezeichnung	M5	
Werkstoffe	1.4404 (Edelstahl / 316L)	
Prozessanschluss	Gewindeanschluss M5 Außengewinde	
Bemerkungen		
Verpackungseinheit	1 Stück	
Elektrischer Anschluss		
Kabel: 2 m, Silikon		
Steckverbindung: 1 x M12		

# TS2759



## Temperatur-Kabelsensor mit Einschraubfühler

TS-PT100-SCREW-IN M5



### Anschluss

