



# DFS20A-A1AAL002048

DFS2x

INKREMENTAL-ENCODER

**SICK**  
Sensor Intelligence.



Abbildung kann abweichen



### Bestellinformationen

Typ	Artikelnr.
DFS20A-A1AAL002048	1073862

Weitere Geräteausführungen und Zubehör → [www.sick.com/DFS2x](http://www.sick.com/DFS2x)

### Technische Daten im Detail

#### Performance

<b>Impulse pro Umdrehung</b>	2.048
<b>Messschritt</b>	± 90° elektrisch/Impulse pro Umdrehung
<b>Messschrittabweichung</b>	± 0,008°
<b>Fehlergrenzen</b>	± 0,3°
<b>Initialisierungszeit</b>	40 ms <sup>1)</sup>

<sup>1)</sup> Nach dieser Zeit können gültige Positionen gelesen werden.

#### Schnittstellen

<b>Kommunikationsschnittstelle</b>	Inkremental
<b>Kommunikationsschnittstelle Detail</b>	TTL / RS-422

#### Elektrische Daten

<b>Anschlussart</b>	Leitung, 9-adrig, radial, 1,5 m <sup>1)</sup>
<b>Leistungsaufnahme</b>	0,7 W (ohne Last)
<b>Versorgungsspannung</b>	4,5 ... 5,5 V
<b>Ausgabefrequenz</b>	820 kHz
<b>Referenzsignal, Anzahl</b>	1
<b>Referenzsignal, Lage</b>	180°, elektrisch, logisch verknüpft mit BN2
<b>Codeverlauf</b>	Gegen den Uhrzeigersinn

<sup>1)</sup> Zero-Set möglich.

#### Mechanische Daten

<b>Mechanische Ausführung</b>	Vollwelle, Quadratflansch 2"
<b>Wellendurchmesser</b>	1/4"
<b>Gewicht</b>	0,4 kg (maximal)
<b>Anlaufdrehmoment</b>	0,5 Ncm (+20 °C)
<b>Betriebsdrehmoment</b>	0,3 Ncm (+20 °C)

<b>Zulässige Wellenbelastung radial/axial</b>	40 N (axial) 80 N (radial)
<b>Betriebsdrehzahl</b>	9.000 min <sup>-1</sup>
<b>Trägheitsmoment des Rotors</b>	15 gcm <sup>2</sup>
<b>Lagerlebensdauer</b>	3,6 x 10 <sup>9</sup> Umdrehungen
<b>Winkelbeschleunigung</b>	≤ 500.000 rad/s <sup>2</sup>

## Umgebungsdaten

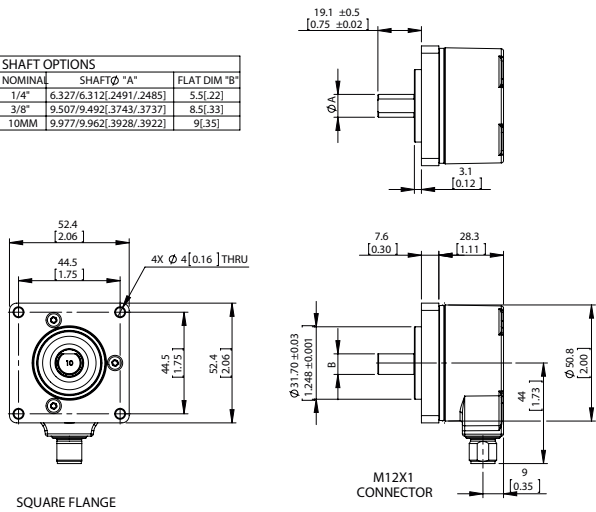
<b>EMV</b>	Nach EN 61000-6-2 und EN 61000-6-3
<b>Schutzart</b>	IP65 (nach IEC 60529)
<b>Zulässige relative Luftfeuchte</b>	90 % (Betauung nicht zulässig)
<b>Betriebstemperaturbereich</b>	-30 °C ... +85 °C
<b>Lagerungstemperaturbereich</b>	-40 °C ... +100 °C, ohne Verpackung
<b>Widerstandsfähigkeit gegenüber Schocks</b>	100 g, 11 ms (nach EN 60068-2-27)
<b>Widerstandsfähigkeit gegenüber Vibration</b>	30 g, 10 Hz ... 2.000 Hz (nach EN 60068-2-6)

## Klassifikationen

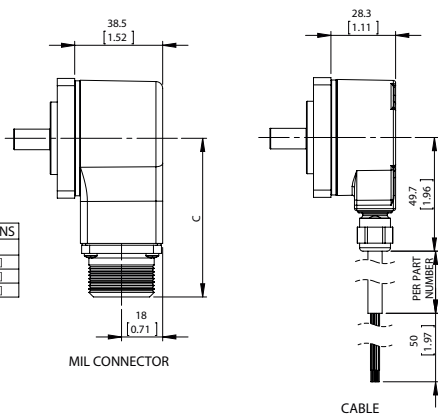
<b>ECl@ss 5.0</b>	27270501
<b>ECl@ss 5.1.4</b>	27270501
<b>ECl@ss 6.0</b>	27270590
<b>ECl@ss 6.2</b>	27270590
<b>ECl@ss 7.0</b>	27270501
<b>ECl@ss 8.0</b>	27270501
<b>ECl@ss 8.1</b>	27270501
<b>ECl@ss 9.0</b>	27270501
<b>ETIM 5.0</b>	EC001486
<b>ETIM 6.0</b>	EC001486
<b>UNSPSC 16.0901</b>	41112113

### Maßzeichnung (Maße in mm)

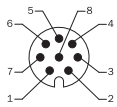
SHAFT OPTIONS		
NOMINAL	SHAFT Ø "A"	FLAT DIM "B"
1/4"	6.327/6.312/2491/2485	5.5/2.2
3/8"	9.507/9.492/3743/3737	8.5/3.3
10MM	9.977/9.962/3928/3922	9/3.5



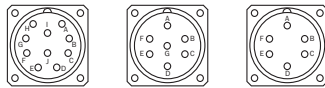
MIL CONNECTOR OPTIONS	
TYPE	DIM "C"
6 PIN	63.9[2.52]
7 PIN	63.9[2.52]
10 PIN	69.4[2.73]



### PIN-Belegung



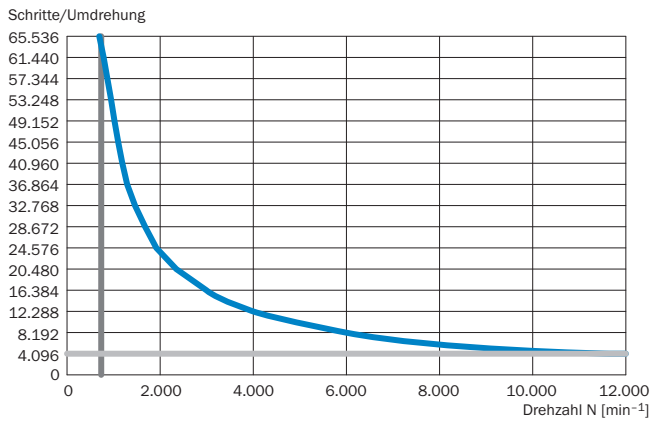
Ansicht Gerätestecker M12 am Encoder



Ansicht Gerätestecker MS am Encoder

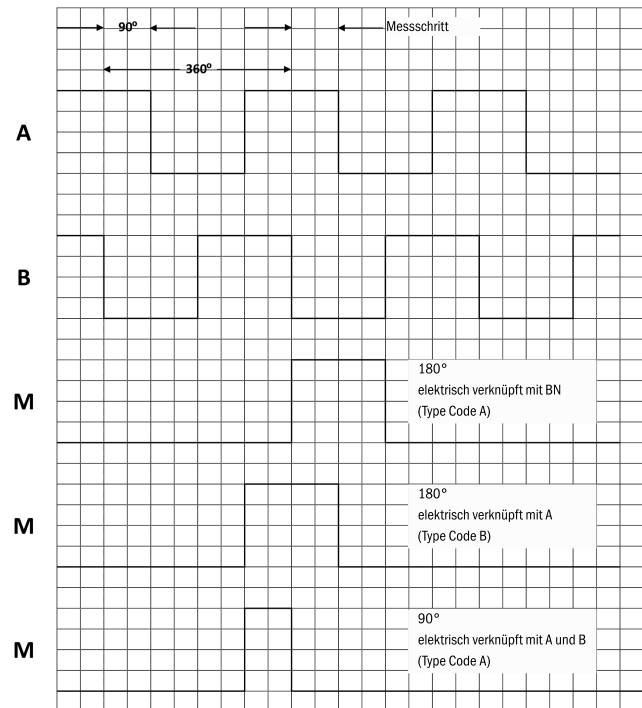
## Drehzahlbetrachtung

Drehzahlbetrachtung



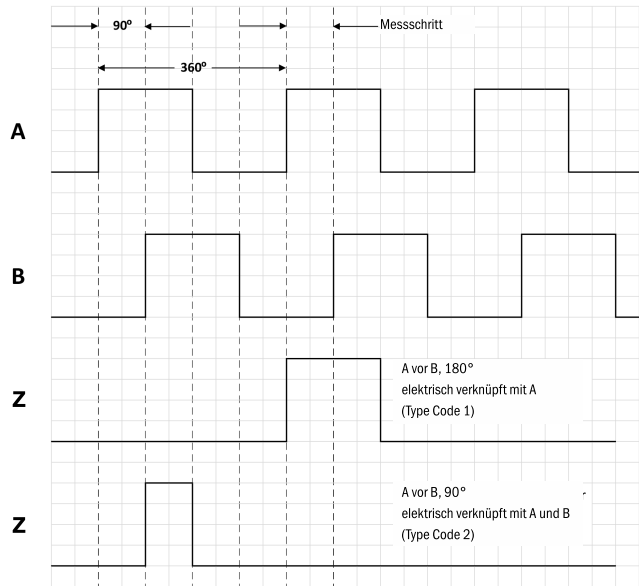
## Signalausgänge

Signalausgänge mit gegen Cw selektiert (B vor A für Cw Drehrichtung). Komplementärsignale AN, BN, ZN werden nicht angezeigt.



Cw mit Blick auf die Encoderwelle in Richtung "A", vergleiche Maßzeichnung.

Signalausgänge mit Cw selektiert (A vor B für Cw Drehrichtung). Komplementärsignale AN, BN, ZN werden nicht angezeigt.



Cw mit Blick auf die Encoderwelle in Richtung "A", vergleiche Maßzeichnung.

## SICK AUF EINEN BLICK

SICK ist einer der führenden Hersteller von intelligenten Sensoren und Sensorlösungen für industrielle Anwendungen. Ein einzigartiges Produkt- und Dienstleistungsspektrum schafft die perfekte Basis für sicheres und effizientes Steuern von Prozessen, für den Schutz von Menschen vor Unfällen und für die Vermeidung von Umweltschäden.

Wir verfügen über umfassende Erfahrung in vielfältigen Branchen und kennen ihre Prozesse und Anforderungen. So können wir mit intelligenten Sensoren genau das liefern, was unsere Kunden brauchen. In Applikationszentren in Europa, Asien und Nordamerika werden Systemlösungen kundenspezifisch getestet und optimiert. Das alles macht uns zu einem zuverlässigen Lieferanten und Entwicklungspartner.

Umfassende Dienstleistungen runden unser Angebot ab: SICK LifeTime Services unterstützen während des gesamten Maschinenlebenszyklus und sorgen für Sicherheit und Produktivität.

**Das ist für uns „Sensor Intelligence.“**

## WELTWEIT IN IHRER NÄHE:

Ansprechpartner und weitere Standorte → [www.sick.com](http://www.sick.com)