



ANTRIEBSKOPF FUER POSITIONSSCHALTER 3SE51  
 ROLLENSTOESSEL MIT 3MM UEBERHUB,  
 EDELSTAHLROLLE 13MM, FUNKTIONSFAEHIG BEI -  
 40 GRAD

|                     |                                    |
|---------------------|------------------------------------|
| Produkt-Bezeichnung | Antriebskopf für Positionsschalter |
|---------------------|------------------------------------|

Allgemeine technische Daten:

|                                                                          |   |              |
|--------------------------------------------------------------------------|---|--------------|
| <b>Produktfunktion</b>                                                   |   |              |
| <ul style="list-style-type: none"> <li>• Zwangsöffnung</li> </ul>        |   | Ja           |
| <b>Schockfestigkeit</b>                                                  |   | 30g / 11 ms  |
| <ul style="list-style-type: none"> <li>• gemäß IEC 60068-2-27</li> </ul> |   | 30g / 11 ms  |
| <b>Schwingfestigkeit</b>                                                 |   | 0.35 mm / 5g |
| <ul style="list-style-type: none"> <li>• gemäß IEC 60068-2-6</li> </ul>  |   | 0,35 mm / 5g |
| <b>mechanische Lebensdauer (Schaltspiele)</b>                            |   | 15 000 000   |
| <ul style="list-style-type: none"> <li>• typisch</li> </ul>              |   |              |
| <b>Material des Gehäuses des Schalterkopfes</b>                          |   | Metall       |
| <b>Betriebsmittelkennzeichen</b>                                         |   |              |
| <ul style="list-style-type: none"> <li>• gemäß DIN EN 61346-2</li> </ul> |   | T            |
| <ul style="list-style-type: none"> <li>• gemäß DIN EN 81346-2</li> </ul> |   | T            |
| <b>Wirkprinzip</b>                                                       |   | mechanisch   |
| Explosionsschutz-Kategorie für Staub                                     |   | ohne         |
| Explosionsschutz-Kategorie für Gas                                       |   | ohne         |
| Mindestbetätigungskraft in Betätigungsrichtung                           | N | 20           |

Gehäuse:

|                                  |  |          |
|----------------------------------|--|----------|
| <b>Beschichtung des Gehäuses</b> |  | sonstige |
|----------------------------------|--|----------|

Antriebskopf:

|                                           |  |                  |
|-------------------------------------------|--|------------------|
| <b>Ausführung des Betätigungselements</b> |  | Edelstahlrolle   |
| <b>Normbezeichnung des Schalterkopfes</b> |  | EN 50041, Form C |
| <b>Form des Schalterkopfes</b>            |  | Rolle            |

|                                     |    |    |
|-------------------------------------|----|----|
| Außendurchmesser des Schalterkopfes | mm | 13 |
|-------------------------------------|----|----|

#### Kommunikation/ Protokoll:

|                              |  |      |
|------------------------------|--|------|
| Ausführung der Schnittstelle |  | ohne |
|------------------------------|--|------|





#### Umgebungsbedingungen:

|                            |    |             |
|----------------------------|----|-------------|
| <b>Umgebungstemperatur</b> |    |             |
| • während Betrieb          | °C | -40 ... +85 |
| • während Lagerung         | °C | -40 ... +90 |

#### Einbau/ Befestigung/ Abmessungen:

|                 |  |                                |
|-----------------|--|--------------------------------|
| Einbaulage      |  | beliebig                       |
| Befestigungsart |  | Verriegelbare Steckbefestigung |

#### Approbationen/ Zertifikate:

| allgemeine Produktzulassung                                                           | Konformitätserklärung                                                                | Prüfbescheinigungen                                                                   | sonstiges                                                                                  |
|---------------------------------------------------------------------------------------|--------------------------------------------------------------------------------------|---------------------------------------------------------------------------------------|--------------------------------------------------------------------------------------------|
|  CSA |  UL |  EAC |  EG-Konf. |
|                                                                                       |                                                                                      | <a href="#">spezielle Prüfbescheinigungen</a><br><a href="#">n</a>                    | <a href="#">Bestätigungen</a>                                                              |

#### sonstiges

[Schwingen / Schocken](#)

#### Weitere Informationen

##### Information- and Downloadcenter (Kataloge, Broschüren,...)

<http://www.siemens.de/industrial-controls/catalogs>

##### Industry Mall (Online-Bestellsystem)

<http://www.siemens.com/industrymall>

##### CAX-Online-Generator

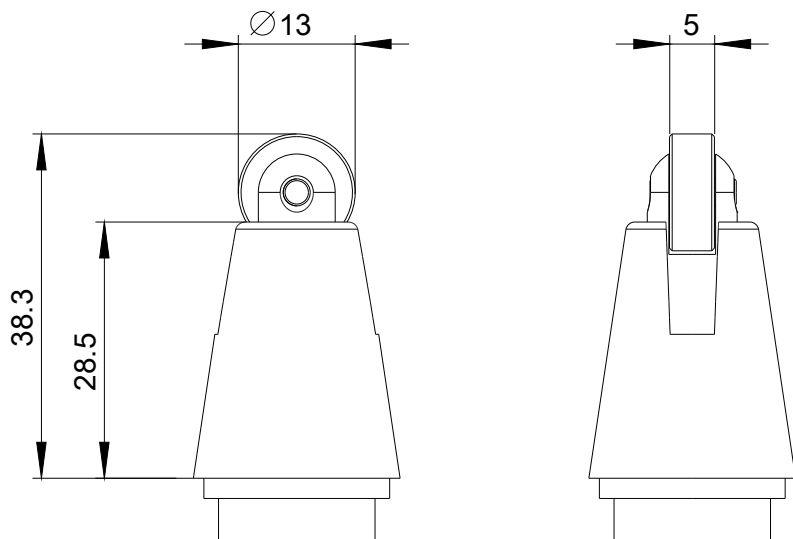
<http://support.automation.siemens.com/WW/CAXorder/default.aspx?lang=de&mlfb=3SE50000AD021AJ0>

##### Service&Support (Handbücher, Betriebsanleitungen, Zertifikate, Kennlinien, FAQs,...)

<http://support.automation.siemens.com/WW/view/de/3SE50000AD021AJ0/all>

##### Bilddatenbank (Produktfotos, 2D-Maßzeichnungen, 3D-Modelle, Geräteschaltpläne, EPLAN Makros, ...)

[http://www.automation.siemens.com/bilddb/cax\\_de.aspx?mlfb=3SE50000AD021AJ0&lang=de](http://www.automation.siemens.com/bilddb/cax_de.aspx?mlfb=3SE50000AD021AJ0&lang=de)



letzte Änderung:

16.03.2015