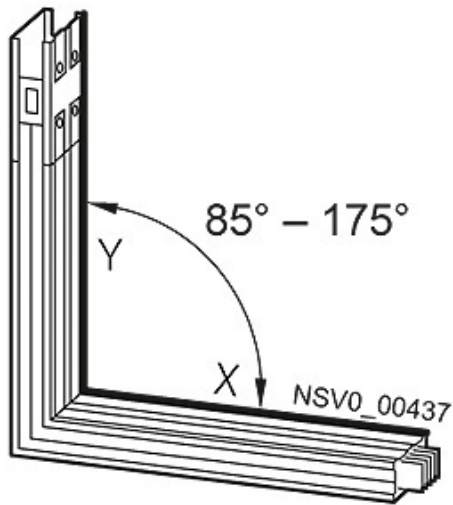


BD2A-400-LV-X*-G* KNIE VORNE X 0,36M-1,25M / Y
0, 36M 160A-400A WINKEL 85 GRAD-17 5 GRAD



Ausführung

Produkt-Bezeichnung	Winkelkasten (Richtungsänderung) für Schienenverteilersystem BD2
---------------------	--

Schutzart und Schutzklasse

Schutzart IP	IP52
--------------	------

Hauptstromkreis

Betriebsfrequenz / Bemessungswert		
• minimal	Hz	50
• maximal	Hz	60
Betriebsspannung / bei AC		
• bei 50 Hz / Bemessungswert / maximal	V	690
• bei 60 Hz / Bemessungswert / maximal	V	690
Betriebsstrom		
• für Stromkreis 1 / bei AC / bei 50 Hz / Bemessungswert / maximal	A	400
• für Stromkreis 1 / bei AC / bei 60 Hz / Bemessungswert / maximal	A	400

Anschlüsse

Leiterquerschnitt / des (PE)N	mm ²	205
-------------------------------	-----------------	-----

Mechanischer Aufbau

Höhe	mm	1 250
Breite	mm	167
Befestigungsart		Decke / Wand
Material / der Stromschiene		Aluminium



Weitere Informationen

Information- and Downloadcenter (Kataloge, Broschüren,...)

<http://www.siemens.de/lowvoltage/kataloge>

Industry Mall (Online-Bestellsystem)

<https://eb.automation.siemens.com/mall/de/WW/Catalog/Product/BVP:261863>

Service&Support (Handbücher, Betriebsanleitungen, Zertifikate, Kennlinien, FAQs,...)

<http://support.automation.siemens.com/WW/view/de/BVP:261863/all>

Bilddatenbank (Produktfotos, 2D-Maßzeichnungen, 3D-Modelle, Geräteschaltpläne, ...)

http://www.automation.siemens.com/bilddb/cax_de.aspx?mfb=BVP:261863

CAX-Online-Generator

<http://www.siemens.com/cax>

Ausschreibungstexte (Leistungsverzeichnisse)

<http://ausschreibungstexte.siemens.com/tiplv>

letzte Änderung:

16.03.2015