

Łączniki zaciskowe

Opis artykułu/ilustracje produktu



Opis

Materiał:

Rękojeści nastawne:

uchwyt z termoplastu wzmocnionego włóknem szklanym, kolor ciemnoszary.

Części stalowe:

Klasa wytrzymałości 5.8.

Pozostałe elementy:

aluminium o dużej wytrzymałości.

Wersja:

Części stalowe – oksydowane.

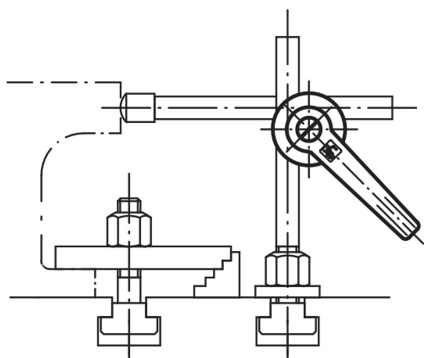
Aluminium anodowane (mosiądz wysokoniklowy).

Wskazówka:

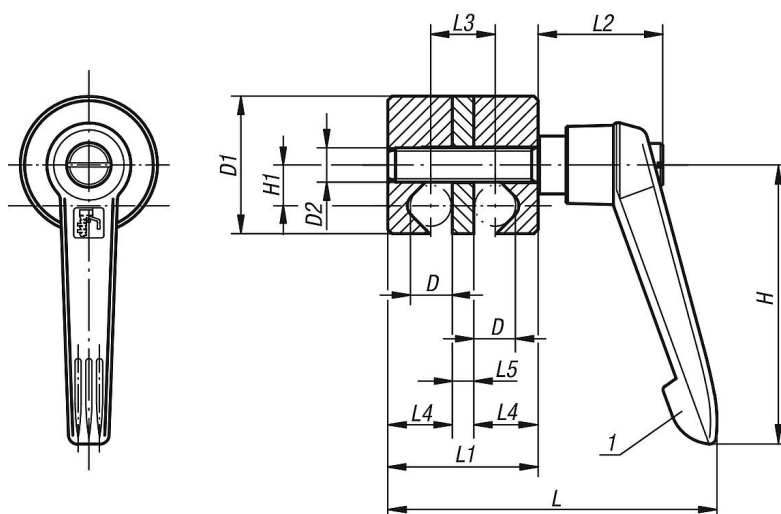
Przeguby zaciskowe stosuje się do mocowania okrągłych profili (prętów, rur itp.), z możliwością bezstopniowej zmiany położenia. Prosta konstrukcja w połączeniu z rękojeścią nastawną umożliwia szybki zacisk.

Wskazówka dotycząca planu:

1) Dźwignia zaciskowa



Rysunki



Przegląd artykułów

Łączniki zaciskowe

Nr Zamówienia	D	D1	D2	H	H1	L	L1	L2	L3	L4	L5
K0133.01	8	28	M8	65	8,5	72	31	29	13	13	5
K0133.02	10	32	M8	65	9,5	76	35	29	15	15	5
K0133.03	12	36	M8	65	10,5	81	40	29	18	17	6
K0133.04	16	45	M10	80	13,5	103	50	37,5	22	22	6
K0133.05	20	74	M10	95	22	131	70	42,5	30	30	10

