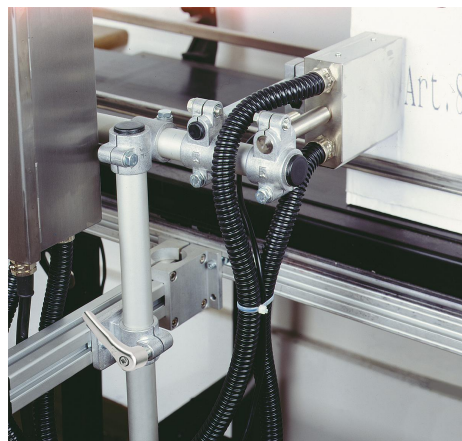
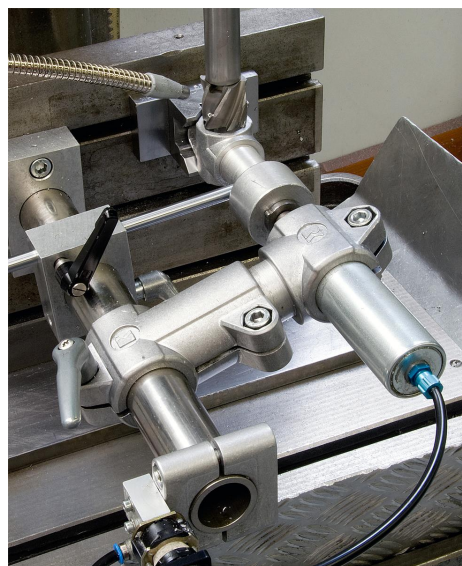


Złączki obrotowe z ząbieniem zewnętrznym tworzywo sztuczne

Opis artykułu/ilustracje produktu



Opis

Materiał:

Termoplast. Śruba z łbem walcowym DIN 7984 i nakrętka sześciokątna DIN 985, stalowe.

Wskazówka:

Złączki obrotowe z ząbieniem zewnętrznym oraz złączki obrotowe z ząbieniem wewnętrznym (K0484, K0486 lub K0487) można połączyć w jeden element przegubowy.

Średnica podstawowa dla rur okrągłych wynosi 18 mm bądź 30 mm. Jeśli zachodzi potrzeba mocowania mniejszych rur lub połączenia rury okrągłej z czworokątną, to tulejka redukcyjna K0492 umożliwia odpowiednie dopasowanie.

Montaż:

K0485.18 można montować za pomocą połączenia śrubowego M6-DIN985 (K1148) oraz M6x18 DIN 6912 (K1160) z K0484.18.

K0485.30 można montować za pomocą połączenia śrubowego M8-DIN985 (K1148) oraz M8x25 DIN 6912 (K1160) z K0484.30.

Na zapytanie:

Dźwignia zaciskowa z tworzywa sztucznego, do mocowania.

Wyposażenie:

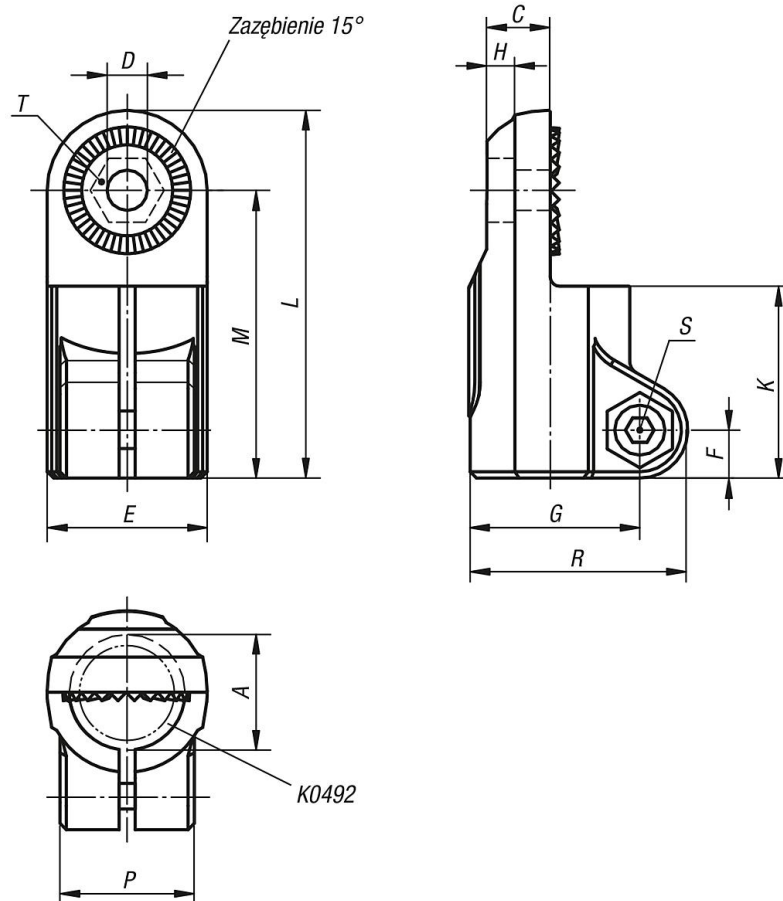
- tulejki redukcyjne K0492
- rury okrągłe i czworokątne K0493

Złączki obrotowe z ząbieniem zewnętrznym tworzywo sztuczne

Opis artykułu/ilustracje produktu



Rysunki



Przegląd artykułów

Złączki obrotowe z ząbieniem zewnętrznym tworzywo sztuczne

Złączki obrotowe z zazębieniem zewnętrznym tworzywo sztuczne

Przegląd artykułów

Nr Zamówienia	A	C	D	E	F	G	H	K	L	M	P	R	S	T
K0485.18	18	9,9	6,1	25	7,5	26,5	5,9	30	57,5	45	21	34	M6x18	M6-DIN 985
K0485.30	30	16,5	8,1	40	11	41,5	6,5	45	88	68	28,5	52,5	M8x25	M8-DIN 985