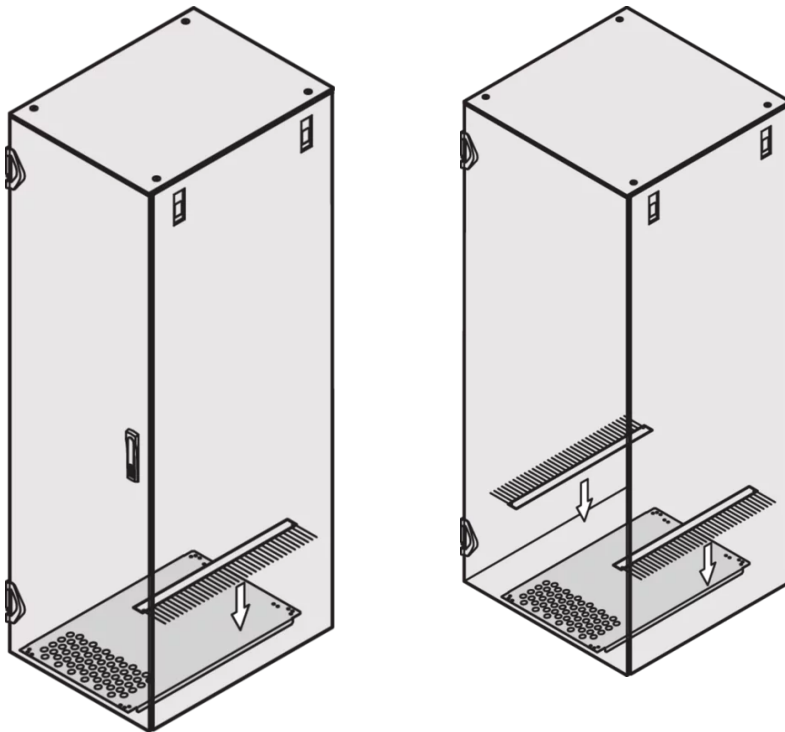


23130-375 VARISTAR BÜRSTENLEISTE FÜR BODENPLATTE, 1000D



PRODUKTBSCHREIBUNG

Ausschnitte für die Kabeldurchführungen in der Bodenplatte können durch den Einbau der Bürstenleiste ästhetisch veredelt werden

PRODUKTMERKMALE

Produkttyp: Bürstenleiste

Produktfamilie: Varistar

Passend zu: Bodenplatte

Farbe: Schwarz

Breite (mm): 200 mm

ZUSÄTZLICHE PRODUKTDDETAILS

Bürstenleiste zum Verschließen der seitlichen Öffnung im Bodenblech (für die seitliche Kabelführung); 1 Bürstenleiste für verschiedene Breiten.

ZERTIFIZIERUNGEN



Nordamerika

Alle Standorte

+1.763.422.2661

Chatten Sie mit uns:

schroff.nvent.com

Europa

Straubenhardt, Deutschland

+49.7082.794.0

Betschdorf, Frankreich

+33.3.88.90.64.90

Warschau, Polen

+48.22.209.98.35

Assago, Italien

+39.02.932.7141

Chatten Sie mit uns:

schroff.nvent.com

Asien

Shanghai, China

+86.21.2412.6943

Qingdao, Volksrepublik

China

+86.532.8771.6101

Singapur

+65.6768.5800

Shin-Yokohama, Japan

+81.45.476.0271

Chatten Sie mit uns:

schroff.nvent.com

Naher Osten und Indien

Dubai, Vereinigte Arabische
Emirate

+971.4.378.1700

Bangalore, Indien

+91.80.6715.2001

Istanbul, Türkei

+90.216.250.7374

Chatten Sie mit uns:

schroff.nvent.com



Unser starkes Markenportfolio:
nVent.com CADDY ERICO HOFFMAN RAYCHEM SCHROFF TRACER

© 2023 nVent. Alle Marken und Logos von nVent sind Eigentum der nVent Services GmbH oder ihrer Tochtergesellschaften oder durch sie lizenziert. Alle weiteren Handelsmarken sind Eigentum der jeweiligen Inhaber.

nVent behält sich das Recht vor, Spezifikationen ohne Ankündigung zu ändern.