



Röhrengeruchverschluss

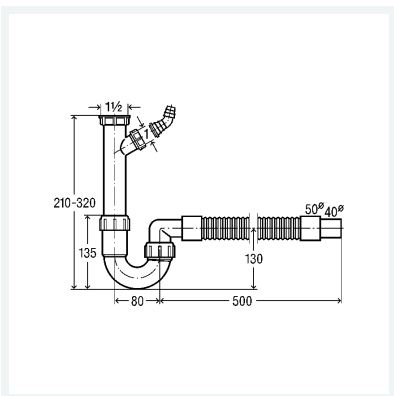
- für Spüle

Ausstattung

Ablaufrohr flexibel, Abwasserschlauchanschluss

Modell 7985.15

Artikel 101 633



Eigenschaften

Gewinde zylindrisch	G	1½
Länge	L	500
Durchmesser Nominal	DN	40/50
Gewicht	280 g	
Volumen	5001,92 cm ³	
Werkstoff	Kunststoff	