

Arreterbouten • met montageflens, horizontaal

22110.0324



Productbeschrijving

Arreterbouten worden gebruikt voor het indexeren van boringen.

Materiaal

Behuizing

- Zamak, geplastificeerd, zwart

Arreterpen

- RVS 1.4305

Knop

- thermoplast (PA 6), zwart, mat

Montage

Montage met behulp van ringen ISO 7092.

Werking

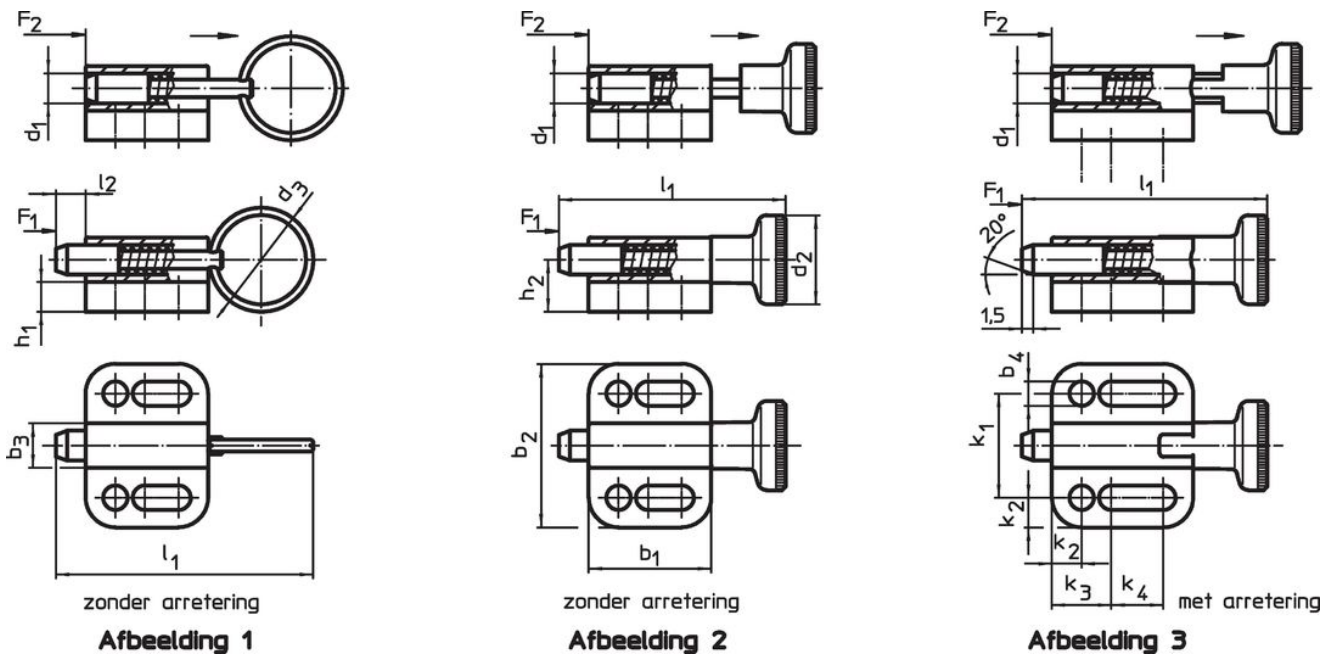
Bij de uitvoering met arretering wordt de knop uitgetrokken, 90° gedraaid en door de arreterkerf geborgd (wanneer de arreterpen niet mag uisteken).

Meer informatie

Opmerkingen

Knop niet demonteerbaar.

Tekening

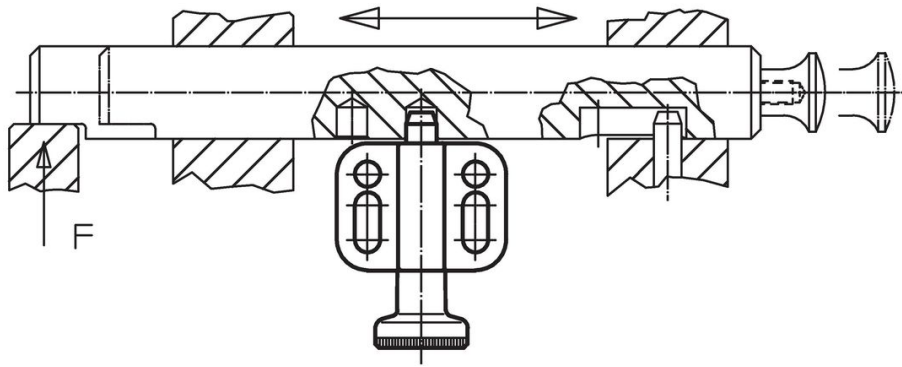


Bestelinformatie

| Afmetingen | | | | | | | | | | | | | | Veerkracht ¹⁾ | | Temperatuur | | Gewicht [g] | Artikelnr. |
|--|----------------|----------------|----------------|----------------|----------------|----------------|----------------|----------------|----------------|----------------|----------------|----------------|----------------|--------------------------|----------------|-------------|------|-------------|------------|
| d ₁ | d ₂ | b ₁ | b ₂ | b ₃ | b ₄ | h ₁ | h ₂ | k ₁ | k ₂ | k ₃ | k ₄ | l ₁ | l ₂ | F ₁ | F ₂ | min. | max. | | |
| h11 | | | | | -0,2 | | | ±0,05 | | | | | min. | | ~ | ~ | [°C] | | |
| met knop, zonder arretering – Afbeelding 2 | | | | | | | | | | | | | | | | | | | |
| 4 | 12 | 16,5 | 22 | 6 | 3,3 | 4 | 7 | 14 | 4 | 8 | 4,5 | 30,5 | 4 | 3 | 12 | -30 | 80 | 11 | 22110.0324 |

¹⁾ gemiddelde statistische waarde

Toepassingsvoorbeeld



Voldoet

Conform RoHS

Voldoet aan Richtlijn 2011/65/EU en richtlijn 2015/863

Bevat geen SVHC stoffen

Bevat geen SVHC-stoffen met meer dan 0,1% w/w - SVHC-lijst per 14.06.2023.

Bevat geen propositie 65 stoffen

Geen propositie 65 stoffen inbegrepen
<https://www.P65Warnings.ca.gov/>

Vrij van conflictmineralen

Dit product bevat geen stoffen die worden aangeduid als "conflictmineralen" zoals tantaal, tin, goud of wolfram uit de Democratische Republiek Congo of aangrenzende landen."