

## Podkładki wału

22270.0116



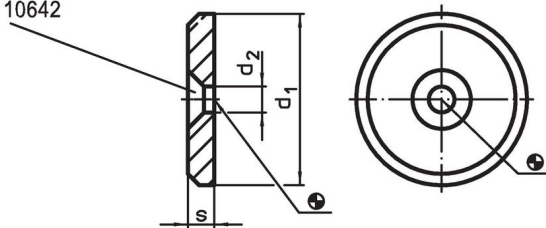
### Opis produktu

#### Materiał


- Stal nierdzewna 1.4305

### Rysunek

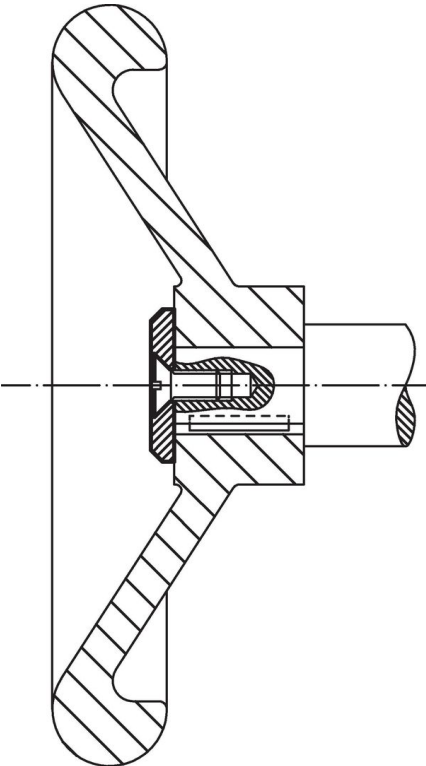
Dla śrub 6-katnych DIN EN ISO 2009  
lub DIN EN ISO 10642



### Informacje do zamówienia

$d_1$	Wymiary $d_2$ [mm]	s	 [g]	Nr art.
16	4,5	3	3,6	22270.0116

### Przykład aplikacji



## Zgodność

### Zgodny z RoHS

Zgodny zgodnie z Dyrektywą 2011/65/UE i Dyrektywą 2015/863

### Nie zawiera substancji SVHC

Brak substancji SVHC o zawartości powyżej 0,1% mas. – lista SVHC z 14.06.2023.

### Nie zawiera substancji Propozycji 65

Nie zawiera substancji z rozporządzenia Proposition 65.

<https://www.P65Warnings.ca.gov/>

### Wolny od minerałów konfliktu

Ten produkt nie zawiera żadnych substancji oznaczonych jako „minerały konfliktu”, takich jak tantal, cyna, złoto lub wolfram z Demokratycznej Republiki Konga lub krajów sąsiednich.