

Bügelgriffe oval abnehmbar

Artikelbeschreibung/Produktabbildungen



Beschreibung

Werkstoff:

Bügelgriff Ovalaluminium EN AW-6060.
Aufnahmebolzen Automatenstahl 1.0718.
Steckscheibe Automatenstahl 1.0718.

Ausführung:

Bügelgriff schwarz pulverbeschichtet.
Aufnahmebolzen brüniert.
Steckscheibe brüniert.

Hinweis:

Die Bügelgriffe werden durch ein Stecksystem im Gegenstück befestigt.
Die Demontage erfolgt in unbelastetem Zustand.

Anwendung:

Bügelgriff in die Öffnung stecken bis der Griff an der Steckscheibe anschlägt.
Verriegeln durch paralleles Hochziehen des Griffs.
Der Griff kann nur vertikal nach oben belastet werden.
Das Lösen erfolgt in umgekehrter Reihenfolge.

Montage:

Zur Befestigung der Steckscheibe müssen Vorarbeiten am Gegenstück erfolgen.
Siehe Zeichnung Montagehinweis.

Zeichnungshinweis:

- 1) Position entriegelt
- 2) Position verriegelt

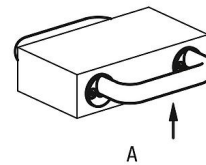
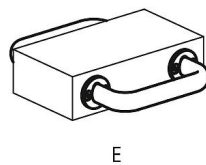
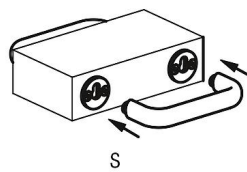
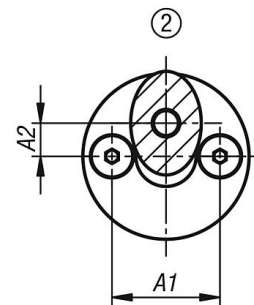
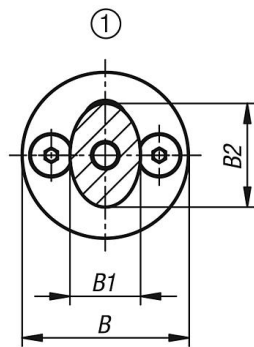
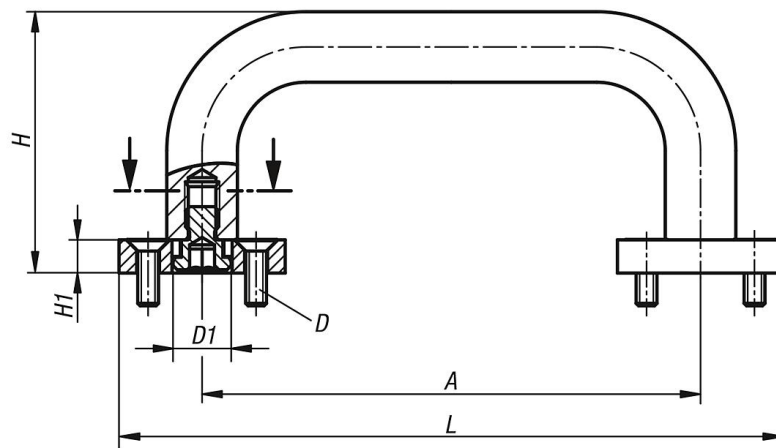
S = Stecken

E = Einrasten

A = Anheben

Bügelgriffe oval abnehmbar

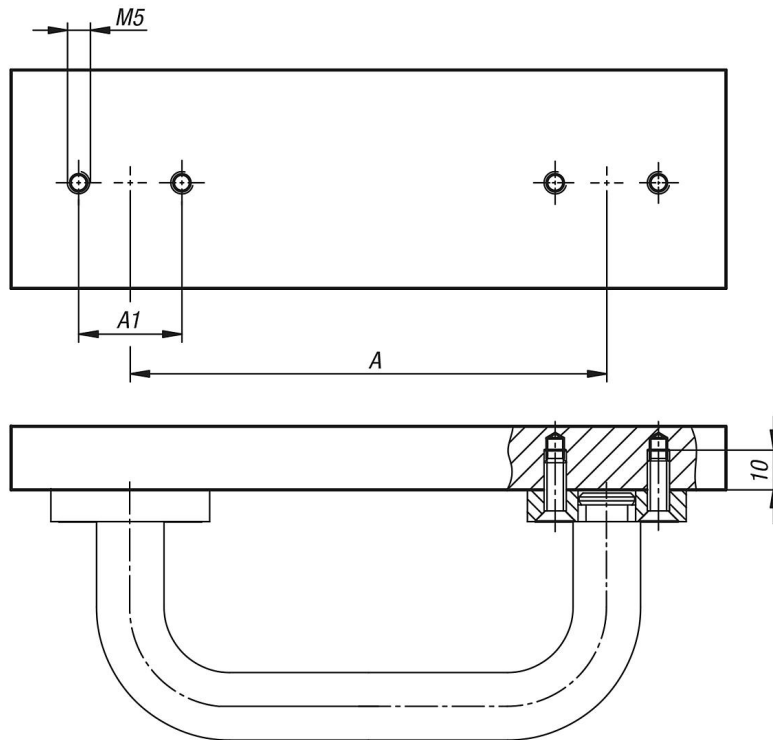
Zeichnungen



Bügelgriffe oval abnehmbar

Zeichnungen

Montagehinweis:



Artikelübersicht

Bügelgriffe oval abnehmbar

Bestellnummer	A	A1	A2	B	B1	B2	D	D1	H	H1	L	Tragkraft N
K0204.10012001	100	24	7	35	13	21	M5x16	12	58	8	135	1000
K0204.11212001	112	24	7	35	13	21	M5x16	12	58	8	147	1000
K0204.11214001	112	26	8	40	15	25	M5x16	14	63	8	152	1000
K0204.12012001	120	24	7	35	13	21	M5x16	12	58	8	155	1000
K0204.12014001	120	26	8	40	17	25	M5x16	14	63	8	160	1000
K0204.12812001	128	24	7	35	13	21	M5x16	12	58	8	163	1000
K0204.12814001	128	26	8	40	17	25	M5x16	14	63	8	168	1000
K0204.16012001	160	24	7	35	13	21	M5x16	12	58	8	195	1000
K0204.16014001	160	26	8	40	17	25	M5x16	14	63	8	200	1000
K0204.18014001	180	26	8	40	17	25	M5x16	14	63	8	220	1000
K0204.19214001	192	26	8	40	17	25	M5x16	14	63	8	232	1000
K0204.35014001	350	26	8	40	17	25	M5x16	14	63	8	390	1000