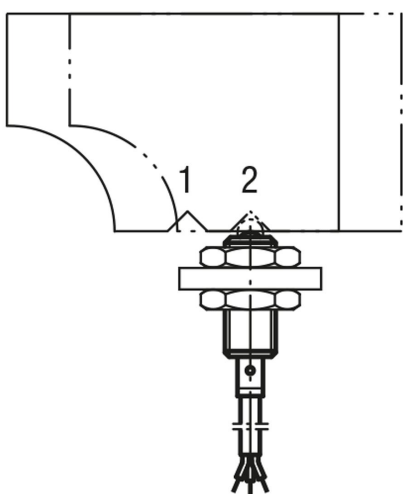


Federnde Druckstücke mit Zustandssensor

Artikelbeschreibung/Produktabbildungen



Beschreibung

Werkstoff:

Hülse, Druckstift und Feder Stahl.
Induktiver Näherungsschalter.

Ausführung:

brüniert. Druckstift gehärtet.

Hinweis:

Über den eingebauten Endschalter kann ein elektrisches Steuersignal ausgelöst werden.

Spannung: $U = 10 - 30 \text{ V DC}$

Strom: $I_{\text{max.}} = 200 \text{ mA}$

Temperaturbereich: $-25 \text{ °C} - +70 \text{ °C}$

Schutzart: IP 67

Sicherheit:

Der Einsatz der Federnden Druckstücke mit Zustandssensor ist nicht zur Absicherung von Personen geeignet.

Zeichnungshinweis:

3) Kabel $\varnothing 3,5 \text{ mm}$; Länge ca. 2 m

4) LED-Anzeige

BN = Braun

BK = Schwarz

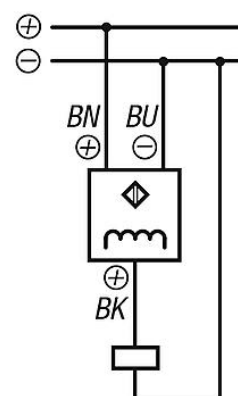
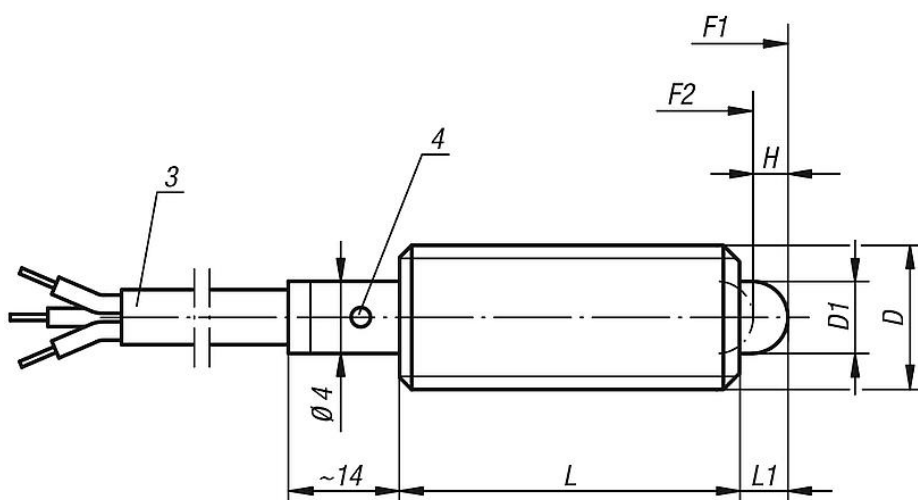
BU = Blau

Anwendungsbeispiel Positionsabfrage:

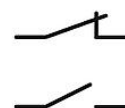
Pos. 1: Schieber eingerastet

Pos. 2: Schieber ausgerastet

Zeichnungen



PNP



Federnde Druckstücke mit Zustandssensor

Artikelübersicht

Federnde Druckstücke mit Zustandssensor

Bestellnummer	Ausführung 2	D	D1	H	L	L1	Schaltkontakt ab Hub H1	Federkraft Anfang F1 ca. N	Federkraft Ende F2 ca. N
K0656.5061	Öffner	M6	2,7	2	27	3	1,2 - 1,6	7	20
K0656.5081	Öffner	M8	4	2	29	3	1,2 - 1,8	15	30
K0656.5101	Öffner	M10	4,5	3	36	4	2,2 - 2,8	26	44
K0656.5062	Schließer	M6	2,7	2	27	3	1,2 - 1,6	7	20
K0656.5082	Schließer	M8	4	2	29	3	1,2 - 1,8	15	30
K0656.5102	Schließer	M10	4,5	3	36	4	2,2 - 2,8	26	44