

## Knebelmuttern mit festem Knebel DIN 6305

### Artikelbeschreibung/Produktabbildungen



### Beschreibung

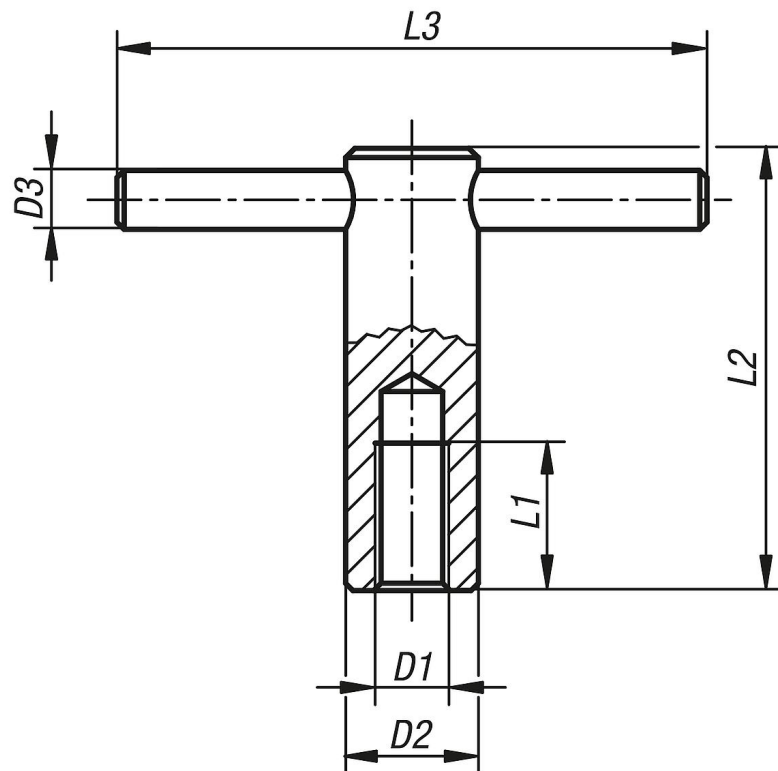
**Werkstoff:**  
Stahl.

**Ausführung:**  
brüniert.

**Hinweis:**

Bei Knebelmuttern mit losem Knebel ist der Knebel verschiebbar und wird durch die Druckfeder in jeder Lage festgehalten. Die Ringe begrenzen den Verschiebeweg.

### Zeichnungen



### Artikelübersicht

Bestellnummer	Ausführung 1	D1	D2	D3	L1	L2	L3
K0755.110	fester Knebel	M10	18	8	20	60	80
K0755.112	fester Knebel	M12	20	10	25	70	100
K0755.116	fester Knebel	M16	24	12	35	85	120
K0755.120	fester Knebel	M20	30	16	40	95	140