

1-172469-1 ✓ AKTIV

Positive Lock | Positive Lock 250

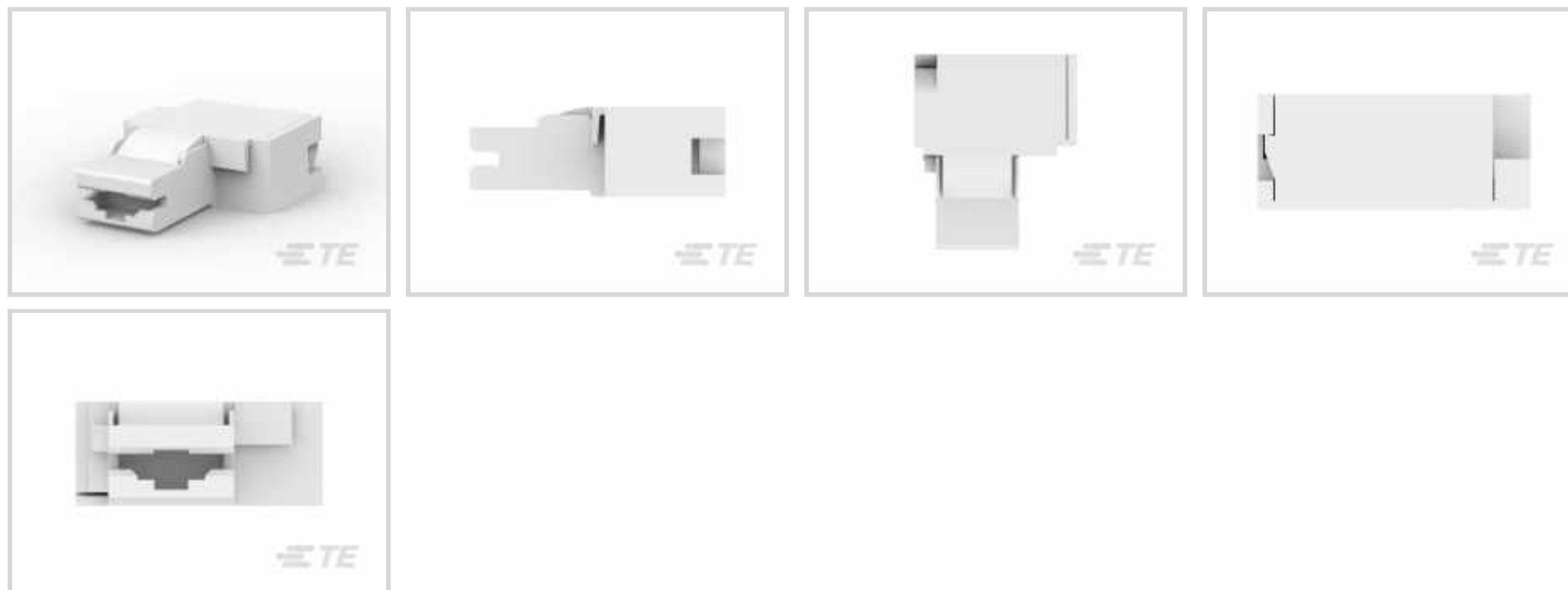
Interne TE-Nummer 1-172469-1

Crimp Terminal Housings, Receptacle, Receptacle, 1 Position, Flag,
UL 94V-0, Natural, Nylon, Contact Mating Retention, Positive Lock
250

[Auf TE.com ansehen>](#)



Muffen > Klemmgehäuse, Isolierhülsen und Blöcke > Gehäuse für Crimpkontakte



Kontakttyp: **Buchse**

Gehäusotyp: **Buchse**

Anzahl von Positionen: 1

Klemmenausrichtung: **Fahne**

UL-Brandschutzklasse: **UL 94V-0**

Eigenschaften

Produktmerkmale

Produkttyp	Klemmgehäuse
Abdichtbar	Nein
Gehäusotyp	Buchse
Isoliert	No

Konfigurationsmerkmale

Anzahl von Positionen	1
-----------------------	---

Sonstige Eigenschaften

Primäre Produktfarbe	Naturbelassen
----------------------	---------------

Kontaktmerkmale

Kontakttyp	Buchse
Klemmenausrichtung	Fahne
Kontakt-Gegensteckarretierung	Mit

Montage und Anschlusstechnik

Polarisiert	Ja
Gegensteckführung	Mit
Gehäuse für Crimpkontakte – Montageausführung	Kabelbefestigung (freihängend)

Gehäusemerkmale

Gehäusematerial	Nylon
-----------------	-------

Abmessungen

Länge	22.9 mm[.901 in]
-------	------------------

Verwendungsbedingungen

Betriebstemperaturbereich	-40 – 105 °C[-40 – 221 °F]
---------------------------	----------------------------

Betrieb/Anwendung

Für Verbindungen mit	250 Serie
----------------------	-----------

Industriestandards

UL-Brandschutzklasse	UL 94V-0
----------------------	----------

Verpackungsmerkmale

Verpackungsmenge	1000
------------------	------

Produkt-Compliance

[Bitte besuchen Sie die Produktseite auf TE.com um Informationen über Produktkonformität zu erhalten.>](#)

EU RoHS Richtlinie 2011/65/EU	Konform
EU ELV Richtlinie 2000/53/EG	Konform
China RoHS 2 Richtlinie MIIT Order No 32, 2016	Keine eingeschränkten Materialien oberhalb der Grenzwerte
EU REACH Verordnung (EG) No. 1907/2006	Aktuelle ECHA Kandidatenliste: JUNI 2022 (224) Kandidatenliste deklariert bezüglich: JUNI 2022 (224) Enthält keine SVHC
Halogengehalt	Niedriger Halogengehalt – Br, Cl, F, I < 900 ppm im homogenen Material. Außerdem BFR/CFR/PVC-frei.
Lötfähigkeit	Für Lötfähigkeit nicht zutreffend

Produktkonformitäts-Disclaimer

Diese Informationen beruhen auf angemessenen Erkundigungen bei unseren Lieferanten und entsprechen unserem derzeitigen Wissensstand auf Grundlage der Angaben der Lieferanten. Diese Informationen können Änderungen erfahren. Die von TE als EU RoHS-konform ermittelten Teile weisen einen maximalen Gewichtsanteil von 0,1 % Blei, Chrom VI, Quecksilber, PBB, PBDE, DBP, BBP, DEHP und DIBP sowie 0,01 % Cadmium im homogenen Werkstoff auf oder

sind gemäß der Anhänge zur Richtlinie 2011/65/EU (RoHS2) von diesen Grenzwerten ausgenommen. Elektrische und elektronische Endprodukte erhalten gemäß der Richtlinie 2011/65/EU eine CE-Kennzeichnung. Die Komponenten sind möglicherweise nicht CE-gekennzeichnet. Zusätzliche weisen die von TE als EU ELV-konform ermittelten Teile einen maximalen Gewichtsanteil von 0,1 % Blei, Chrom VI und Quecksilber sowie 0,01 % Kadmium im homogenen Werkstoff auf oder sind gemäß der Anhänge zur Richtlinie 2000/53/EG (ELV) von diesen Grenzwerten ausgenommen. Hinsichtlich der REACH Verordnung beruhen die Angaben von TE bezüglich der besonders besorgniserregenden Substanzen (Substances of Very High Concern, SvHC) auf den ‚Leitlinien zu den Anforderungen für Stoffe in Erzeugnissen‘, wie sie auf der Webseite der Europäischen Chemikalienagentur (ECHA) unter folgender URL publiziert sind: <https://echa.europa.eu/guidance-documents/guidance-on-reach>

Kompatible Teile



TE Teilnr.: 172763-1
250 PL MKII FLAG REC. 18-14AWG
PTBR



TE Teilnr.: 172765-1
PL 250 FLAG REC 14-12 0.40 X 49.2
PTBR



TE Teilnr.: 172761-1
PL 250 FLAG REC 18-22 0.40 X 49.2
PTBR



TE Teilnr.: 172763-2
PL MKII 250 REC 18-14AWG PRE-TIN
NB109



TE Teilnr.: 3-172076-1
POSITIVE LOCK 250 HOUSING
RECEPTACLE



TE Teilnr.: 368612-2
POSITIVE LOCK 250 TERMINAL-FLAG
RECEPTACLE

Auch serienmäßig | Positive Lock 250



Einsetz- und Entriegelungswerkzeuge
(3)



Gehäuse für Crimpkontakte(202)



Isoliermuffen und -hülsen(6)

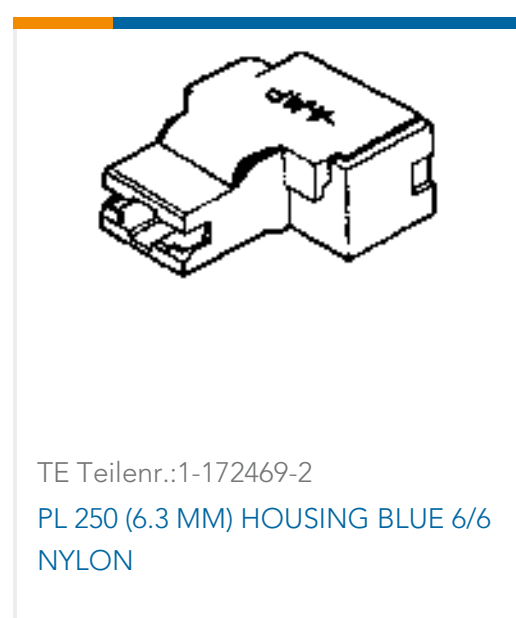


Kontakte für Kraftfahrzeuge(1)



Schnelltrennanschlüsse(189)

Kunden kauften auch diese Produkte



Dokumente

CAD-Dateien

3D PDF

3D

Kundenmodell

[ENG_CVM_CVM_1-172469-1_L.2d_dxf.zip](#)

Englisch

Kundenmodell

[ENG_CVM_CVM_1-172469-1_L.3d_igs.zip](#)

Englisch

Kundenmodell

[ENG_CVM_CVM_1-172469-1_L.3d_stp.zip](#)

Englisch

Indem Sie die CAD-Datei herunterladen stimmen Sie den [allgemeinen Verkaufsbedingungen](#) zu.

Datenblätter/ Katalogseiten

Positive Lock Receptacles

Englisch

[POS_LOCK_MII_QRG](#)

Englisch

Produktspezifikationen

250 Series, Flag Positive Lock MK II Connector

Japanisch

Produktspezifikation

Japanisch



Umweltverträglichkeit von Produkten

[MD_1-172469-1_071920182339_dmtec](#)

Englisch

[MD_1-172469-1_071920182339_dmtec](#)

Englisch

Benutzeranleitungen

[AMP* "250" FLAG POSITIVE LOCK CONNECTOR](#)

Englisch

[Anleitung \(nicht USA\)](#)

Englisch