

# SAC-3P-P12MR/ 3,0-PUR SH - Sensor-/Aktor-Kabel



1476800

<https://www.phoenixcontact.com/de/produkte/1476800>

Bitte beachten Sie, dass die in diesem PDF-Dokument angezeigten Daten aus unserem Online-Katalog generiert wurden. Bitte finden Sie die vollständigen Daten in der Benutzer-Dokumentation. Es gelten unsere Allgemeinen Nutzungsbedingungen für Downloads.



Sensor-/Aktor-Kabel, 3-polig, PUR halogenfrei, schwarzgrau RAL 7021, geschirmt (Advanced Shielding Technology), Stecker gewinkelt M12 Push-Pull, Kodierung: A, auf freies Leitungsende, Kabellänge: 3 m

## Ihre Vorteile

- Einfach und sicher: 100 % elektrisch geprüfte steckbare Komponenten
- Zeit sparen dank Installation mit Push-Pull-Schnellverriegelung

## Kaufmännische Daten

Artikelnummer	1476800
Verpackungseinheit	1 Stück
Mindestbestellmenge	1 Stück
Verkaufsschlüssel	C1 - Sensor-Aktor-Kabel
Produktschlüssel	BF1CIC
GTIN	4063151889746
Gewicht pro Stück (inklusive Verpackung)	113,4 g
Gewicht pro Stück (exklusive Verpackung)	22,22 g
Zolltarifnummer	85444290
Ursprungsland	PL

## Technische Daten

### Artikeleigenschaften

Produkttyp	Sensor-/Aktor-Kabel
Anwendung	Standard
Polzahl	3
Anzahl der Kabelabgänge	1
Geschirmt	ja
Kodierung	A

### Isolationseigenschaften

Überspannungskategorie	II
Verschmutzungsgrad	3

### Materialangaben

Material	PK (Kontaktträger Stift)
Brennbarkeitsklasse nach UL 94	V0
Material Griffkörper	TPU, schwer entflammbar, selbstverlöschend
Material Kontakt	CuSn
Material Kontaktoberfläche	Ni/Au
Außenmantel, Material	PUR
Material Leiter	blanke Cu-Litze

### Elektrische Eigenschaften

Isolationswiderstand	$\geq 100 \text{ M}\Omega$
Nennspannung $U_N$	48 V AC
	60 V DC
Nennstrom $I_N$	4 A
Leiterwiderstand max.	58 $\Omega$ /m

### Mechanische Eigenschaften

#### Mechanische Daten

Steckzyklen	$\geq 100$
Biegezyklen maximal	10000000

### Signalisierung

Statusanzeige	Nein
Statusanzeige vorhanden	Nein

### Anschlussdaten

#### Leiteranschluss

Anzugsdrehmoment	M12-Push-Pull-Steckverbinder
------------------	------------------------------

# SAC-3P-P12MR/ 3,0-PUR SH - Sensor-/Aktor-Kabel



1476800

<https://www.phoenixcontact.com/de/produkte/1476800>

## Steckverbinder

### Anschluss 1

Bauform	Stecker gewinkelt M12 Push-Pull
Polzahl	3
Verriegelungsart	Push-Pull
Kodierungsart	A

### Anschluss 2

Bauform	freies Leitungsende
---------	---------------------

## Kabel / Leitung

Leitungslänge	3 m
---------------	-----

### PUR halogenfrei schwarz [PUR]

Leitungsgewicht	31 kg/km
UL AWM Style	20549
Polzahl	3
Geschirmt	ja
Leitungstyp	PUR halogenfrei schwarz [PUR]
Leiteraufbau Signalleitung	42x 0,10 mm
AWG Signalleitung	22
Leitungsquerschnitt	3x 0,34 mm <sup>2</sup> (Signalleitung)
Aderdurchmesser inklusive Isolierung	1,27 mm ±0,02 mm (Signalleitung)
Leitungsaußendurchmesser	4,65 mm ±0,15 mm
Außenmantel, Material	PUR
Außenmantel, Farbe	schwarzgrau RAL 7021
Material Leiter	blanke Cu-Litze
Material Aderisolation	PP
Einzelader, Farbe	braun, blau, schwarz
Wandstärke Isolierung	≥ 0,21 mm (Aderisolation) ca. 0,50 mm (Außenmantel)
Gesamtverseilung	3 Adern längsverseilt
Optische Schirmbedeckung	80 %
Leiterwiderstand max.	max. 58 Ω/km (bei 20 °C)
Isolationswiderstand	≥ 100 GΩ*km (bei 20 °C)
Nennspannung Kabel	≤ 300 V
Prüfspannung	≥ 3000 V
Kleinster Biegeradius, fest verlegt	23 mm
Kleinster Biegeradius, beweglich verlegt	47 mm
Biegezyklen maximal	10000000
Biegeradius	47 mm
Verfahrweg	10 m
Verfahrgeschwindigkeit	3 m/s
Beschleunigung	10 m/s <sup>2</sup>

# SAC-3P-P12MR/ 3,0-PUR SH - Sensor-/Aktor-Kabel



1476800

<https://www.phoenixcontact.com/de/produkte/1476800>

Halogenfreiheit	nach DIN VDE 0472 Teil 815
Flammwidrigkeit	nach UL 758/1581 FT2 DIN EN 60332-2-2 (20 s)
Ölbeständigkeit	nach DIN EN 60811-2-1
Sonstige Beständigkeit	gut beständig gegen Säuren, Laugen und Lösemittel hydrolyse- und mikrobebeständig bedingt UV beständig (nach DIN EN ISO 4892-2-A)
Besondere Eigenschaften	schleppkettentauglich silikonfrei Frei von lackbenetzungsstörenden Substanzen
Umgebungstemperatur (Betrieb)	-40 °C ... 80 °C (Kabel, feste Verlegung) -25 °C ... 80 °C (Kabel, bewegliche Verlegung)

## Umwelt- und Lebensdauerbedingungen

### Umgebungsbedingungen

Schutzart	IP65 IP67
Umgebungstemperatur (Betrieb)	-25 °C ... 85 °C (Stecker/Buchse)

## Normen und Bestimmungen

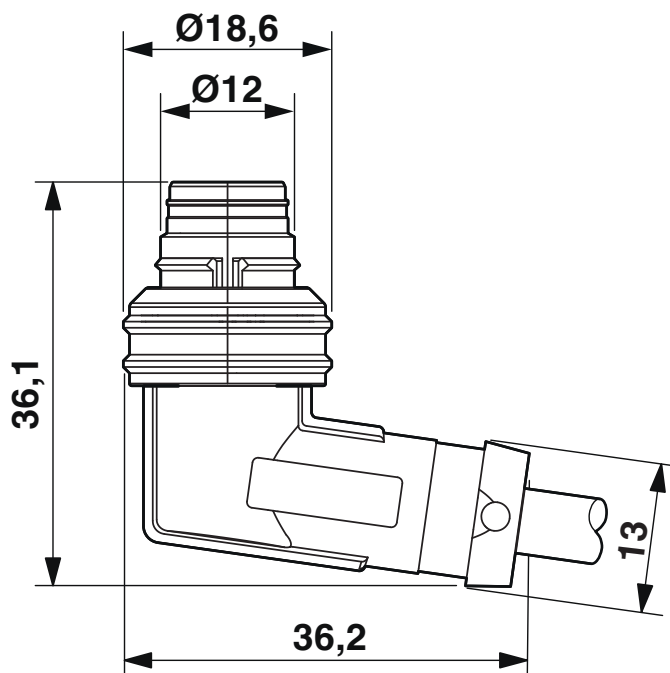
Normbezeichnung	M12-Push-Pull
Normen/Bestimmungen	IEC 61076-2-010

1476800

<https://www.phoenixcontact.com/de/produkte/1476800>

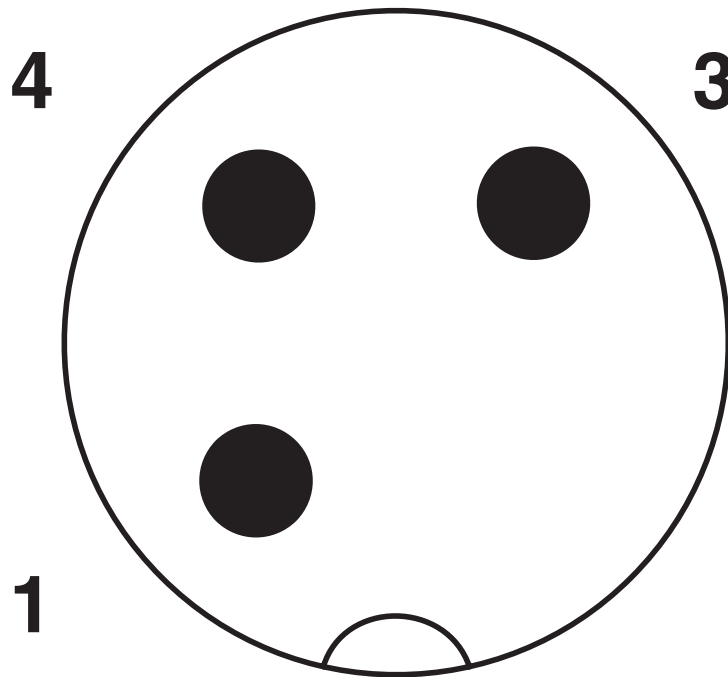
## Zeichnungen

Maßzeichnung



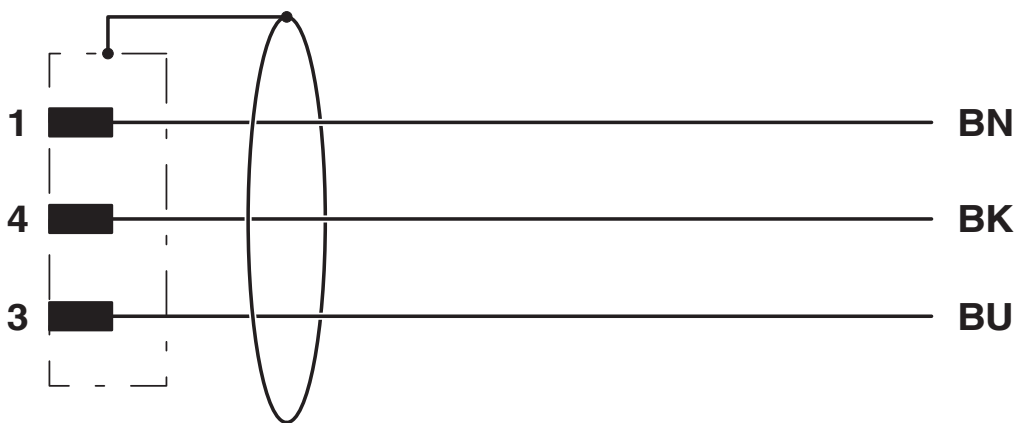
Stecker M12 Push-Pull, gewinkelt, geschirmt

Schemazeichnung



Polbild M12-Stecker, 3-polig, A-kodiert, Ansicht Stiftseite

Schaltplan



1476800

<https://www.phoenixcontact.com/de/produkte/1476800>

## Klassifikationen

### ECLASS

ECLASS-11.0	27060311
ECLASS-12.0	27060311
ECLASS-13.0	27060311

### ETIM

ETIM 9.0	EC001855
----------	----------

1476800

<https://www.phoenixcontact.com/de/produkte/1476800>

## Environmental product compliance

### EU RoHS

Erfüllt die Anforderungen nach RoHS-Richtlinie	Ja, Keine Ausnahmeregelungen
--	------------------------------

### China RoHS

Environment friendly use period (EFUP)	EFUP-E
	Keine Gefahrstoffe über den Grenzwerten

### EU REACH SVHC

Hinweis auf REACH-Kandidatenstoff (CAS-Nr.)	Kein Stoff mit einem Massenanteil von mehr als 0,1 %
---	--

Phoenix Contact 2024 © - Alle Rechte vorbehalten  
<https://www.phoenixcontact.com>

PHOENIX CONTACT Deutschland GmbH  
Flachmarktstraße 8  
D-32825 Blomberg  
+49 52 35/3-1 20 00  
[info@phoenixcontact.de](mailto:info@phoenixcontact.de)