



Leitungsschutzschalter 230V T=70mm 25kA nach EN 60947-2, 1P+N, D6

Ausführung	
Produkt-Markename	SENTRON
Produkt-Bezeichnung	Leitungsschutzschalter
Allgemeine technische Daten	
Polzahl	2
Ausführung der Pole	1P+N
Auslösecharakteristikkategorie	D
mechanische Lebensdauer (Schaltspiele) typisch	10 000
Überspannungskategorie	III
Verschmutzungsgrad	3
Spannung	
Spannungsart der Betriebsspannung	AC
Isolationsspannung (U _i)	
• bei Einphasen-Betrieb bei AC Bemessungswert	250 V
Versorgungsspannung bei Einphasen-Betrieb bei AC Bemessungswert	230 V
Versorgungsspannung	
Versorgungsspannung	
• bei AC Bemessungswert	230 V
• bei DC Bemessungswert	60 V
Wertebereich der Versorgungsspannungsfrequenz	50/60 Hz
Betriebsspannung bei DC Bemessungswert maximal	72 V
Schutzart und Schutzklasse	
Schutzart IP	IP20, mit angeschlossenen Leitern
Schaltvermögen	
Schaltvermögen Strom	
• bei DC gemäß IEC 60947-2 Bemessungswert	15 kA
• gemäß IEC 60947-2 Bemessungswert	50 kA
Verlustleistung	
Verlustleistung [W] bei Bemessungswert Strom bei AC bei warmem Betriebszustand je Pol	1,6 W
Eignung zum Einsatz	Maschinenbau / Industrie
Produktdetails	
Produktbestandteil	
• Kombiklemme oben	Ja
• Kombiklemme unten	Ja
• mitschaltender Neutralleiter	Ja
Produkteigenschaft	
• Eigenschaften für Hauptschalter nach EN 60204-1	Ja
• halogenfrei	Ja

• plombierbar	Ja
• siliconfrei	Ja
Produktweiterung einbaubar Zusatzeinrichtungen	Ja

Produktfunktion

Einstellwerte Einstellstrom (li) bei I-Auslösung	14
Bezugsgröße Einstellstrom (li) bei I-Auslösung	x In

Kurzschluss

Ausschaltvermögen Kurzschlussstrom (Icn)	5 kA
• bei AC gemäß UL 1077 und CSA C22.2 No.235	

Anschlüsse

anschließbarer Leiterquerschnitt eindrätig	
• minimal	0,75 mm ²
• maximal	35 mm ²
anschließbarer Leiterquerschnitt mehrdrätig	
• minimal	0,75 mm ²
• maximal	35 mm ²
anschließbarer Leiterquerschnitt feindrätig mit Aderendbearbeitung	
• minimal	0,75 mm ²
• maximal	25 mm ²
AWG-Nummer als kodierter anschließbarer Leiterquerschnitt	
• minimal	18
• maximal	4
Anzugsdrehmoment [lbf·in] bei Schraubanschluss	
• minimal	22 lbf·in
• maximal	31 lbf·in
Anzugsdrehmoment bei Schraubanschluss	
• minimal	2,5 N·m
• maximal	3,5 N·m
Position des Netzanschlusskabels	beliebig

Mechanischer Aufbau

Höhe	90 mm
Breite	36 mm
Tiefe	76 mm
Einbautiefe	70 mm
Anzahl der Breiten-Teilungseinheiten	2
Befestigungsart	Schnellbefestigungssystem
Einbaulage	beliebig
Nettogewicht	319 g

Umgebungsbedingungen

Einfluss der Umgebungstemperatur	max. 95% bis 55°C, max. 55% bis 70°C, max. 35% bis 75°C
Norm	IEC / EN 60947-2 / UL1077
Schwingfestigkeit gemäß IEC 60068-2-6	±1mm bei 5 bis 25Hz; 50m/s ² bei 25 bis 150Hz
Umgebungstemperatur während Betrieb	
• minimal	-25 °C
• maximal	55 °C
Umgebungstemperatur während Lagerung	
• minimal	-40 °C
• maximal	75 °C
Anzahl der Testzyklen für Umweltprüfung gemäß IEC 60068-2-30	6

Approbationen Zertifikate

allgemeine Produktzulassung	Konformitätserklärung
-----------------------------	-----------------------

[Bestätigungen](#)



[Sonstige](#)



Sonstige	Umwelt
----------	--------

Weitere Informationen

Siemens hat beschlossen, sich aus dem russischen Markt zurückzuziehen (siehe hier).

<https://press.siemens.com/global/en/pressrelease/siemens-wind-down-russian-business>

Siemens arbeitet an der Erneuerung der aktuellen EAC-Zertifikate.

Bitte erkundigen Sie sich nach dem Status der Gültigkeit der EAC-Zertifizierung, wenn Sie beabsichtigen, diese Produkte in einen EAC-relevanten Markt (mit Ausnahme von Russland oder Weißrussland) zu importieren oder anzubieten.

Informationen zur Verpackung

<https://support.industry.siemens.com/cs/ww/de/view/109813875>

Information- and Downloadcenter (Kataloge, Broschüren,...)

<http://www.siemens.de/lowvoltage/kataloge>

Industry Mall (Online-Bestellsystem)

<https://mall.industry.siemens.com/mall/de/de/Catalog/product?mlfb=5SY8506-8>

Service&Support (Handbücher, Betriebsanleitungen, Zertifikate, Kennlinien, FAQs,...)

<https://support.industry.siemens.com/cs/ww/de/ps/5SY8506-8>

Bilddatenbank (Produktfotos, 2D-Maßzeichnungen, 3D-Modelle, Geräteschaltpläne, ...)

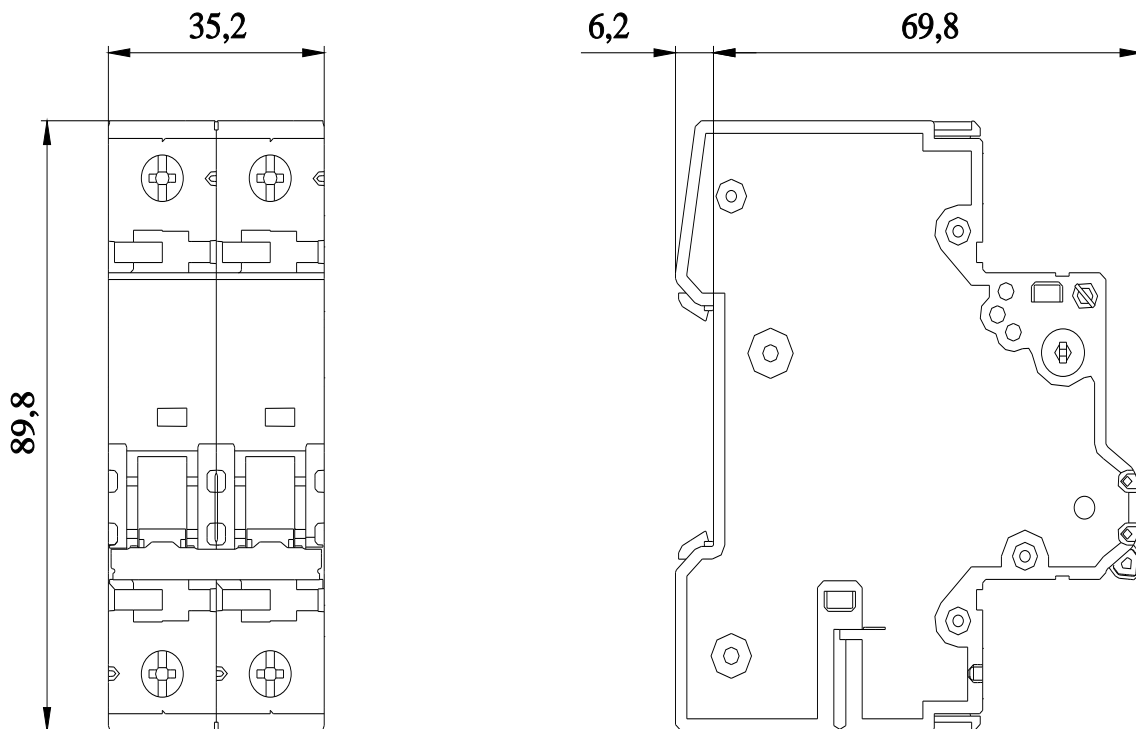
http://www.automation.siemens.com/bilddb/cax_de.aspx?mlfb=5SY8506-8

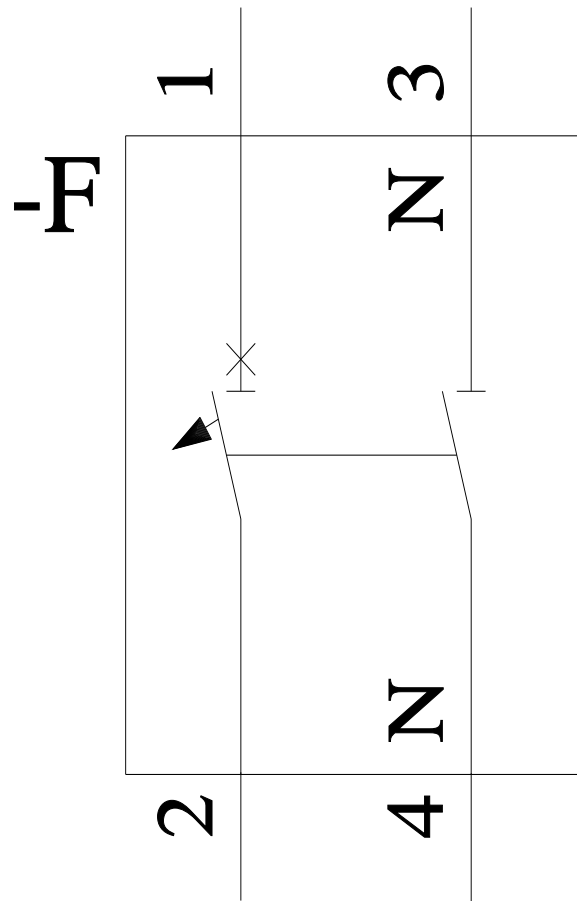
CAx-Online-Generator

<http://www.siemens.com/cax>

Ausschreibungstexte (Leistungsverzeichnisse)

<http://www.siemens.de/ausschreibungstexte>





CB

