

Steckverbinder > Stromversorgungs-Steckverbinder > Rechteckig Stromversorgung > Rechteckige Leistungssteckverbinder



Rechteckiger Leistungssteckverbindertyp: **Gehäuse**

Steckverbinder- und Gehäusotyp: **Buchse**

Steckverbindersystem: **Draht-an-Draht**

Anzahl von Positionen: 1

Abdichtbar: **Nein**

Eigenschaften

Produktmerkmale

Rechteckiger Leistungssteckverbindertyp	Gehäuse
Steckverbinder- und Gehäusotyp	Buchse
Steckverbindersystem	Draht-an-Draht
Abdichtbar	Nein
Anschluss von Steckverbinder & Kontakt an	Leitungen und Kabel

Konfigurationsmerkmale

Anzahl von Positionen	1
Anzahl der Signalpositionen	1
Zeilenanzahl	1

Elektrische Kennwerte

Operating Voltage	250 VAC
-------------------	---------

Kontaktmerkmale

Kontaktaufbau	Verbindungsmuffe
Kontaktfestsitz im Gehäuse	Ohne
Kontakttyp	Stecksockel

Klemmenmerkmale

Anschlussmethode für Leitungen und Kabel	Crimpverbindung
--	-----------------

Montage und Anslusstechnik

Art der Steckverbindermontage	Kabelbefestigung (freihängend)
-------------------------------	--------------------------------

Gehäusemerkmale

Gehäusefarbe	Naturbelassen
Gehäusematerial	Nylon

Verwendungsbedingungen

Betriebstemperaturbereich	-55 – 105 °C[-67 – 221 °F]
---------------------------	----------------------------

Betrieb/Anwendung

Stromkreis Anwendung	Strom und Signale
----------------------	-------------------

Industriestandards

CSA-Einstufung	Zertifiziert
UL-Brandschutzklasse	UL 94V-2
Bezugswert des Glühdrahts	Standardteil – ohne Glühdraht
UL-Grad	Zulassung
Behörden-/Normnummer	E28476
CSA File Number	LR7189
Behörde/Norm	CSA, UL

Verpackungsmerkmale

Verpackungsmethode	Package
Verpackungsmenge	1

Weitere

Zur Verwendung mit	Steckergehäuse für Einzelstromkreis
--------------------	-------------------------------------

Produkt-Compliance

[Bitte besuchen Sie die Produktseite auf TE.com um Informationen über Produktkonformität zu erhalten.>](#)

EU RoHS Richtlinie 2011/65/EU	Konform
EU ELV Richtlinie 2000/53/EG	Konform
China RoHS 2 Richtlinie MIIT Order No 32, 2016	Keine eingeschränkten Materialien oberhalb der Grenzwerte
EU REACH Verordnung (EG) No. 1907/2006	

欧洲化学品管理局最新发布的SvHCs候选清单: 2020年1月 (205)
SvHCs候选清单的声明更新至: 2019年7月 (201)
不含REACH SVHC

EU REACH Verordnung (EG) No. 1907/2006

欧洲化学品管理局最新发布的SvHCs候选清单: 2020年1月 (205)
SvHCs候选清单的声明更新至: 2019年7月 (201)

Halogengehalt

BFR/CFR/PVC frei, allerdings Br/Cl >900 ppm aus anderen Quellen

Lötfähigkeit

Für Lötfähigkeit nicht zutreffend

Produktkonformitäts-Disclaimer

Diese Informationen beruhen auf angemessenen Erkundigungen bei unseren Lieferanten und entsprechen unserem derzeitigen Wissensstand auf Grundlage der Angaben der Lieferanten. Diese Informationen können Änderungen erfahren. Die von TE als EU RoHS-konform ermittelten Teile weisen einen maximalen Gewichtsanteil von 0,1 % Blei, Chrom VI, Quecksilber, PBB, PBDE, DBP, BBP, DEHP und DIBP sowie 0,01 % Kadmium im homogenen Werkstoff auf oder sind gemäß der Anhänge zur Richtlinie 2011/65/EU (RoHS2) von diesen Grenzwerten ausgenommen. Elektrische und elektronische Endprodukte erhalten gemäß der Richtlinie 2011/65/EU eine CE-Kennzeichnung. Die Komponenten sind möglicherweise nicht CE-gekennzeichnet. Zusätzliche weisen die von TE als EU ELV-konform ermittelten Teile einen maximalen Gewichtsanteil von 0,1 % Blei, Chrom VI und Quecksilber sowie 0,01 % Kadmium im homogenen Werkstoff auf oder sind gemäß der Anhänge zur Richtlinie 2000/53/EG (ELV) von diesen Grenzwerten ausgenommen. Bezüglich der REACH Bestimmungen beruht die TE-Information über SVHC in den Artikeln für diese Teilenummer noch auf den „Leitlinien zu den Anforderungen für Stoffe in Erzeugnissen“ (Version: 2, April 2011) der European Chemicals Agency (ECHA), wobei der Grenzwert von 0,1% (nach Gewicht) auf das Fertigprodukt bezogen ist. TE ist sich des EuGH-Urteils vom 10. September 2015, auch bekannt als O5A (Once An Article Always An Article), bewusst, welches besagt, dass im Falle von 'komplexen Erzeugnissen', der Schwellenwert für eine SVHC sowohl auf das Produkt als Ganzes und gleichzeitig auf jeden der Artikel, aus denen sich das Produkt zusammensetzt, angewendet wird. TE hat diesen Entscheid auf der Grundlage der neuen ECHA 'Leitlinien zu den Anforderungen für Stoffe in Erzeugnissen' (Juni 2017, Version 4,0) ausgewertet und wird seine Deklarationen entsprechend aktualisieren.

Kompatible Teile



TE Teilenummer 770146-1
.093 CP&S SOK PTPBR LP 24-18



TE Teilenummer 770147-1
.093 CP&S PIN PTPBR LP 24-18



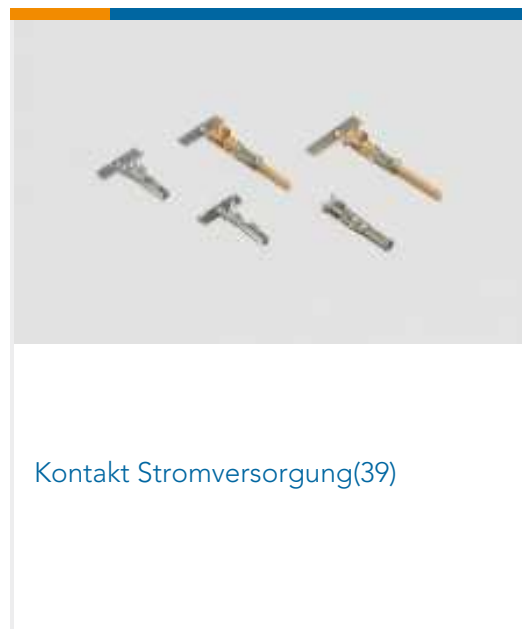
TE Teilenummer 770145-1
.093 COMM P&S PIN PTPBR LP



TE Teilenummer 770144-1
.093 CP&S SOK PTPBR L/P 20-14



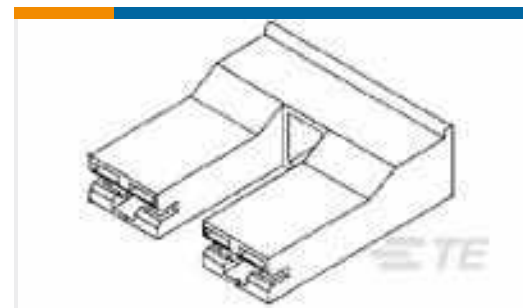
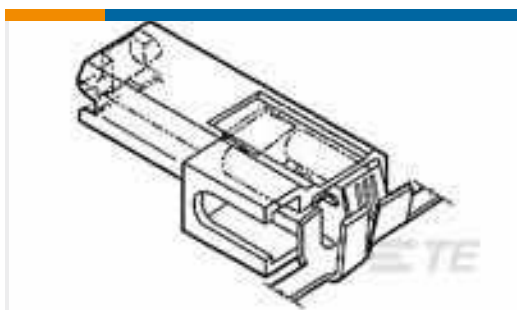
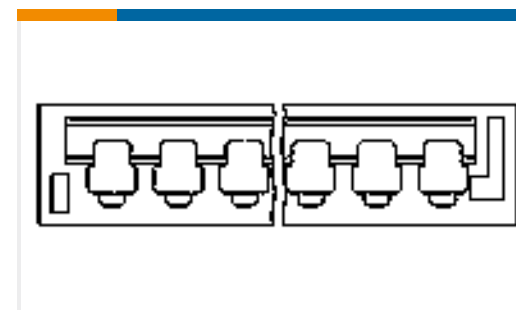
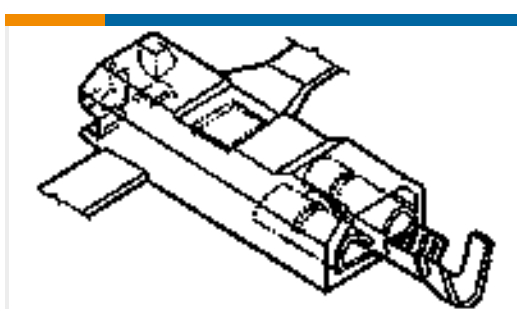
Auch serienmäßig | Commercial Pin and Socket Connectors





Steckverbinderkontakte(3)

Kunden kauften auch diese Produkte

TE Teilenummer770064-1
01P .093 COMM P&S PLUG HSGTE Teilenummer521119-1
PL 250 HOUSING RECEPTACLE
NYLON 6/6TE Teilenummer1738494-1
FASTON 250 HSG INFINITE SW
NYLON NATTE Teilenummer521087-1
ULTRA-POD 250 ASSY REC 18-14
AWG NPSTTE Teilenummer521347-2
ULTRA-POD 250 ASY REC 18-14 TIN
HARD BRTE Teilenummer1217836-1
HEAVY DUTY BURNER CLIP STTE Teilenummer1738475-1
FASTON 250 HSG INFINITE SW
NYLON NATTE Teilenummer640136-9
09P EDGE CONN HSG, BIF-LEAFTE Teilenummer5-520963-1
ULTRA-POD 250 ASSY REC 18-14
AWG BRTE Teilenummer6-1123722-9
3.96 EP PLUG HSG 9P(GREEN)

Dokumente

Produktzeichnungen

01P .093 COMM P&S RECPT HSG

Englisch

CAD-Dateien

3D PDF

3D

Kundenmodell

ENG_CVM_CVM_770063-1_M.2d_dxf.zip



Englisch

Kundenmodell

[ENG_CVM_CVM_770063-1_M.3d_igs.zip](#)

Englisch

Kundenmodell

[ENG_CVM_CVM_770063-1_M.3d_stp.zip](#)

Englisch

Indem Sie die CAD-Datei herunterladen stimmen Sie den [allgemeinen Verkaufsbedingungen](#) zu.

Datenblätter/ Katalogseiten

[SOFT_SHELL_PIN_SOCKET_CONNECTORS_STANDARD_DENSITY](#)

Englisch

Produktspezifikationen

[Anwendungsspezifikation](#)

Englisch

Umweltverträglichkeit von Produkten

[MD_770063-1_060820181143_dmtec](#)

Englisch

[MD_770063-1_060820181143_dmtec](#)

Englisch

Freigabe Agentur

[Agentur-Freigabe-Blatt](#)

Englisch