

**M12 Connector**

Interne TE-Nummer 1838420-4

TE-interne Beschreibung: M12 Mtl MALE PNL CONN. PCB, Front (Hex)

[Auf TE.com ansehen>](#)

Steckverbinder &gt; Rundsteck-Verbinder &gt; Standard-Rundsteckverbinder

Produkttyp: **Steckverbinder**Steckverbindersystem: **Draht-an-Leiterplatte**Anzahl von Positionen: **8**Abdichtbar: **Ja**Kontakt-nennstrom (max.): **2 A****Eigenschaften****Produktmerkmale**

Produkttyp	Steckverbinder
Steckverbindersystem	Draht-an-Leiterplatte
Abdichtbar	Ja
Steckverbinder-ausführung	Stecker
Außengehäusetyp	Metall

**Konfigurationsmerkmale**

Anzahl von Positionen	8
Anzahl der Leistungspole	0
Anzahl der Signalpositionen	8
Vorbestückt	Ja

**Elektrische Kennwerte**

Arbeitsspannung	500 VAC
-----------------	---------

**Sonstige Eigenschaften**

Umweltschutztyp	Abgedichtet
Umweltschutz	Mit
Material der Außengehäusebeschichtung	Nickel
Außengehäuse-Basismaterial	Messing
Isoliermaterial	Polyamide

**Kontaktmerkmale**

Kontakt-nennstrom (max.)	2 A
Umkehrgeschlecht	Ja
Anordnung des Kontaktaufbaus	Rund
Kontakttyp	Stift

### Montage und Anschlusstechnik

Art der Steckverbinder-montage	Leiterplatten-Befestigung
Polarisierungscode	A
Typ der Gegensteckführung	Kodiert
Gegensteckarretierung	Mit

### Verwendungsbedingungen

Betriebstemperaturbereich	-25 – 90 °C[-13 – 194 °F]
---------------------------	---------------------------

### Betrieb/Anwendung

Stromkreis Anwendung	Signal
Geschirmt	Nein

### Verpackungsmerkmale

Verpackungsmenge	50
------------------	----

### Weitere

Kundendienst möglich	Nein
----------------------	------

## Produkt-Compliance

[Bitte besuchen Sie die Produktseite auf TE.com um Informationen über Produktkonformität zu erhalten.>](#)

EU RoHS Richtlinie 2011/65/EU	Noch nicht überprüft
EU ELV Richtlinie 2000/53/EG	Konform
China RoHS 2 Richtlinie MIIT Order No 32, 2016	Keine eingeschränkten Materialien oberhalb der Grenzwerte
EU REACH Verordnung (EG) No. 1907/2006	Aktuelle ECHA Kandidatenliste: JAN 2020 (205) Kandidatenliste deklariert bezüglich: JUN 2016 (169) Enthält keine SVHC
EU REACH Verordnung (EG) No. 1907/2006	Aktuelle ECHA Kandidatenliste: JAN 2020 (205) Kandidatenliste deklariert bezüglich: JUN 2016 (169)
Halogengehalt	Noch nicht auf den Halogengehalt

überprüft

Lötbarkeit

Von Hand lötbar mit bleifreiem Lot

## Produktkonformitäts-Disclaimer

Diese Informationen beruhen auf angemessenen Erkundigungen bei unseren Lieferanten und entsprechen unserem derzeitigen Wissensstand auf Grundlage der Angaben der Lieferanten. Diese Informationen können Änderungen erfahren. Die von TE als EU RoHS-konform ermittelten Teile weisen einen maximalen Gewichtsanteil von 0,1 % Blei, Chrom VI, Quecksilber, PBB, PBDE, DBP, BBP, DEHP und DIBP sowie 0,01 % Kadmium im homogenen Werkstoff auf oder sind gemäß der Anhänge zur Richtlinie 2011/65/EU (RoHS2) von diesen Grenzwerten ausgenommen. Elektrische und elektronische Endprodukte erhalten gemäß der Richtlinie 2011/65/EU eine CE-Kennzeichnung. Die Komponenten sind möglicherweise nicht CE-gekennzeichnet. Zusätzliche weisen die von TE als EU ELV-konform ermittelten Teile einen maximalen Gewichtsanteil von 0,1 % Blei, Chrom VI und Quecksilber sowie 0,01 % Kadmium im homogenen Werkstoff auf oder sind gemäß der Anhänge zur Richtlinie 2000/53/EG (ELV) von diesen Grenzwerten ausgenommen. Bezüglich der REACH Bestimmungen beruht die TE-Information über SVHC in den Artikeln für diese Teilenummer noch auf den „Leitlinien zu den Anforderungen für Stoffe in Erzeugnissen“ (Version: 2, April 2011) der European Chemicals Agency (ECHA), wobei der Grenzwert von 0,1% (nach Gewicht) auf das Fertigprodukt bezogen ist. TE ist sich des EuGH-Urteils vom 10. September 2015, auch bekannt als O5A (Once An Article Always An Article), bewusst, welches besagt, dass im Falle von 'komplexen Erzeugnissen', der Schwellenwert für eine SVHC sowohl auf das Produkt als Ganzes und gleichzeitig auf jeden der Artikel, aus denen sich das Produkt zusammensetzt, angewendet wird. TE hat diesen Entscheid auf der Grundlage der neuen ECHA ' Leitlinien zu den Anforderungen für Stoffe in Erzeugnissen' (Juni 2017, Version 4,0) ausgewertet und wird seine Deklarationen entsprechend aktualisieren.

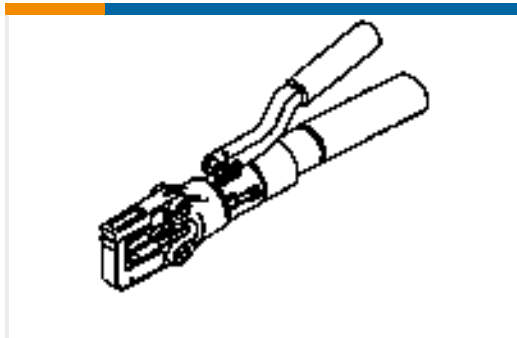
Auch serienmäßig | **M12 Connector**

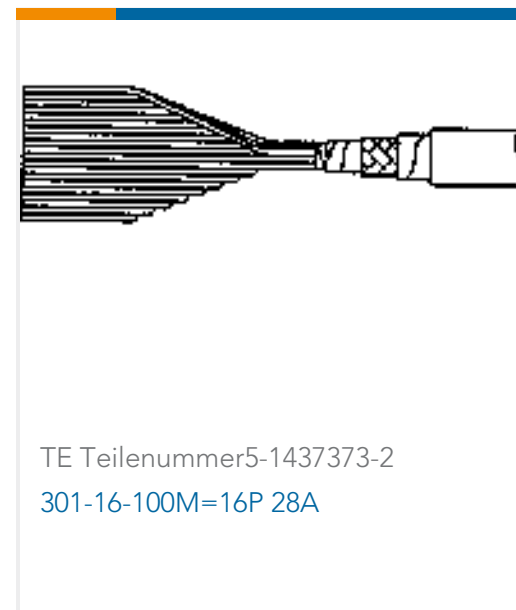
Adapter für Rundsteckverbinder(2)



Standard-Rundsteckverbinder(505)

## Kunden kauften auch diese Produkte

TE Teilenummer1-539783-0  
DIE MCP9,5 16MM EDSTE Teilenummer1752680-5  
HYP10 SOLIS FLAG 2AWG NESTTE Teilenummer1838417-4  
M12 Mtl FEMALE PNL CONN. PCB  
Front (Hex)TE Teilenummer1838420-2  
M12 Mtl MALE PNL CONN. PCB,  
Front (Hex)



## Dokumente

### Produktzeichnungen

M12 Mtl MALE PNL CONN. PCB, Front (Hex)

Englisch

### CAD-Dateien

Kundenmodell

[ENG\\_CVM\\_CVM\\_1838420-4\\_A.2d\\_dxf.zip](#)

Englisch

3D PDF

3D

Kundenmodell

[ENG\\_CVM\\_CVM\\_1838420-4\\_A.3d\\_igs.zip](#)

Englisch

Kundenmodell

[ENG\\_CVM\\_CVM\\_1838420-4\\_A.3d\\_stp.zip](#)

Englisch

Indem Sie die CAD-Datei herunterladen stimmen Sie den [allgemeinen Verkaufsbedingungen](#) zu.

### Datenblätter/ Katalogseiten

M8 / M12 Connector System Catalog

Englisch

### Produktspezifikationen

Anwendungsspezifikation

Englisch