

Systemblende 375 x 245mm, für Baugröße NH2, Zubehör für  
Sicherungs-Lasttrennschalter 3NP1



### Ausführung

Produkt-Markename	SETRON
Produkt-Bezeichnung	Systemblende 375 x 245mm
Ausführung des Produkts	Zubehör für Sicherungs-Lasttrennschalter 3NP1
Eignung zur Verwendung	für 3NP1, 3-polig, NH2

### Zubehör

Zubehör	für Baugröße NH2
---------	------------------

### Approbationen Zertifikate

**allgemeine Produktzulassung**

**Konformitätserklärung**

[Sonstige](#)



### Weitere Informationen

**Information- and Downloadcenter (Kataloge, Broschüren,...)**

<http://www.siemens.de/lowvoltage/kataloge>

**Industry Mall (Online-Bestellsystem)**

<https://mall.industry.siemens.com/mall/de/de/Catalog/product?mlfb=3NP1953-1DA00>

**Service&Support (Handbücher, Betriebsanleitungen, Zertifikate, Kennlinien, FAQs,...)**

<https://support.industry.siemens.com/cs/ww/de/ps/3NP1953-1DA00>

**Bilddatenbank (Produktfotos, 2D-Maßzeichnungen, 3D-Modelle, Geräteschaltpläne, ...)**

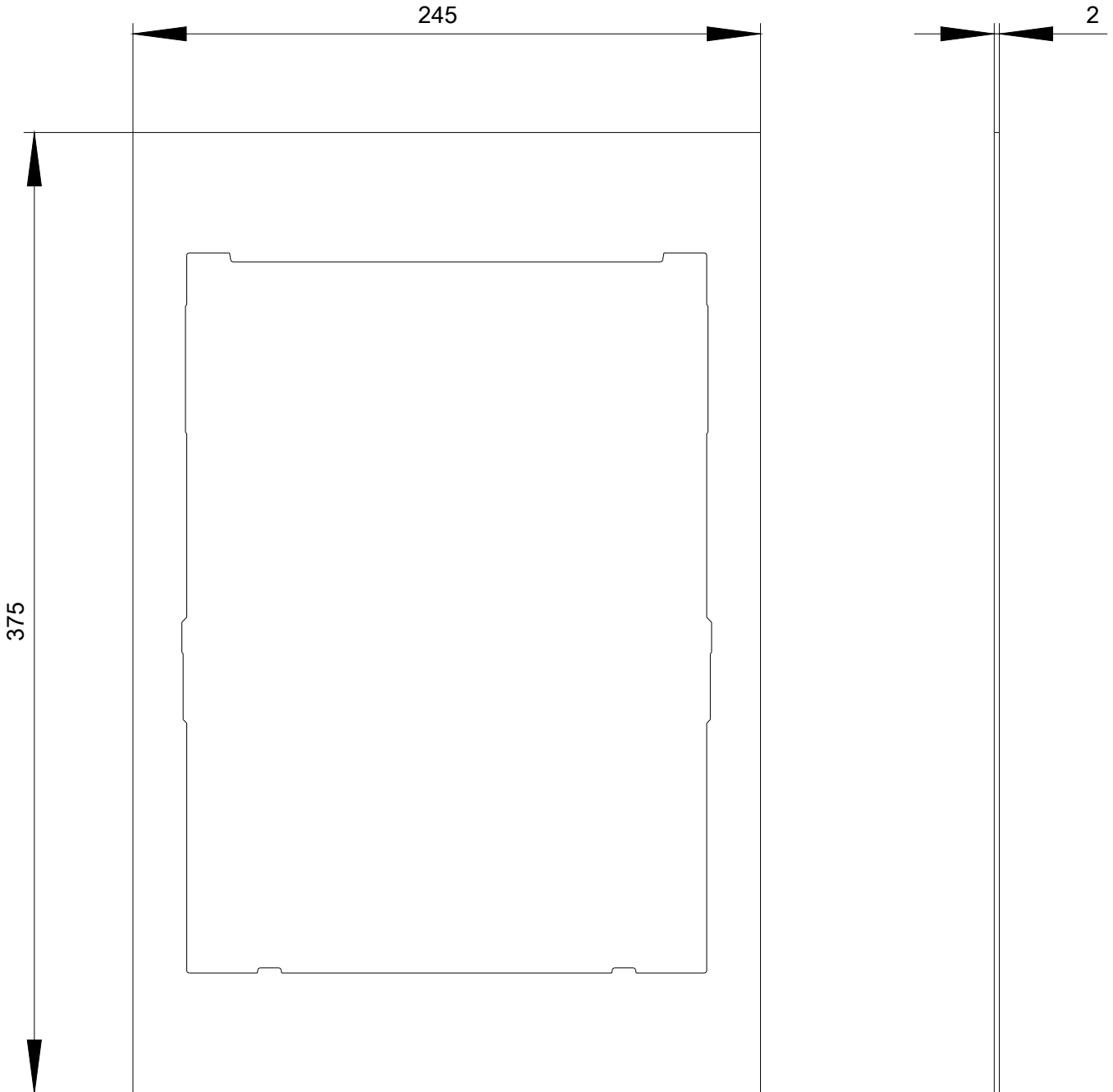
[http://www.automation.siemens.com/bilddb/cax\\_de.aspx?mlfb=3NP1953-1DA00](http://www.automation.siemens.com/bilddb/cax_de.aspx?mlfb=3NP1953-1DA00)

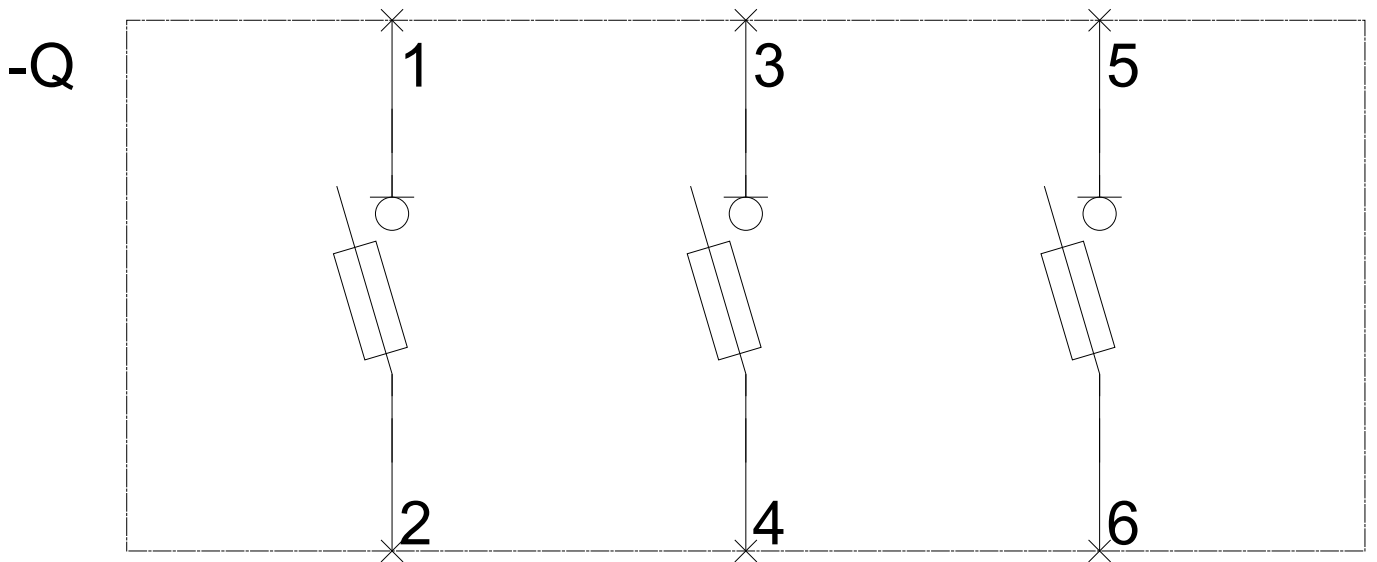
**CAX-Online-Generator**

<http://www.siemens.com/cax>

**Ausschreibungstexte (Leistungsverzeichnisse)**

<http://www.siemens.de/ausschreibungstexte>





**-CB**



