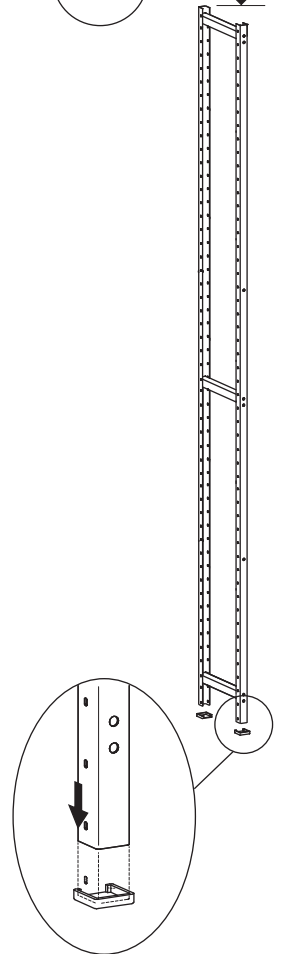
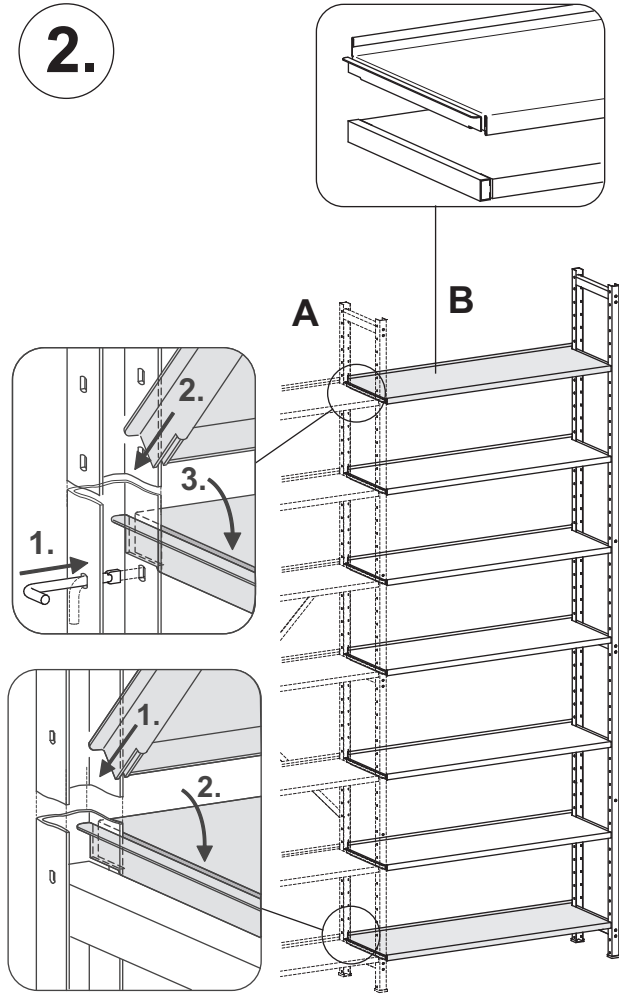


Planoflex Regi Anbau 2600

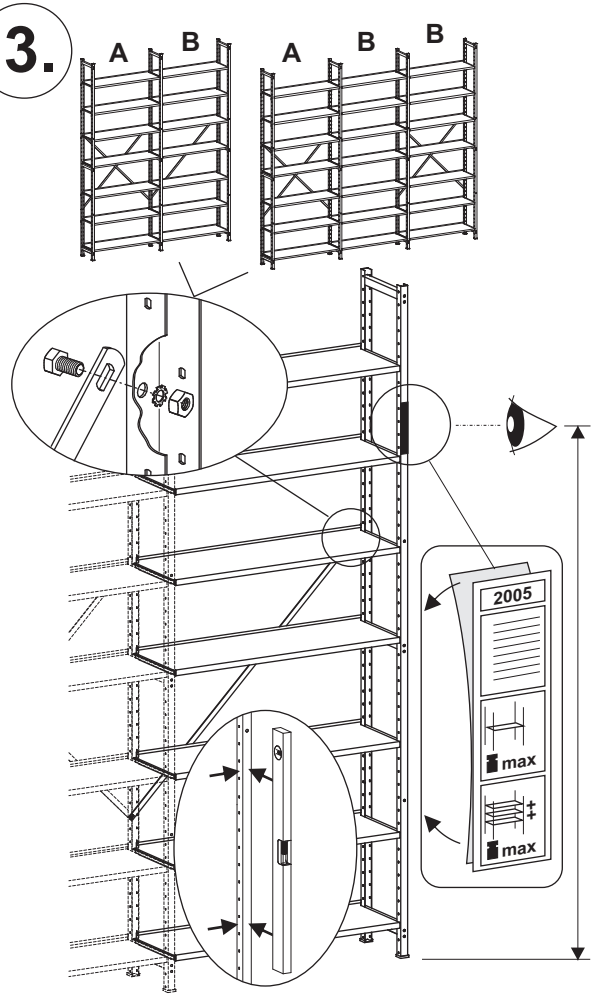
1. 2600



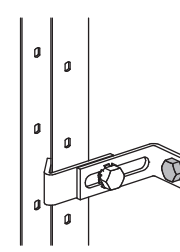
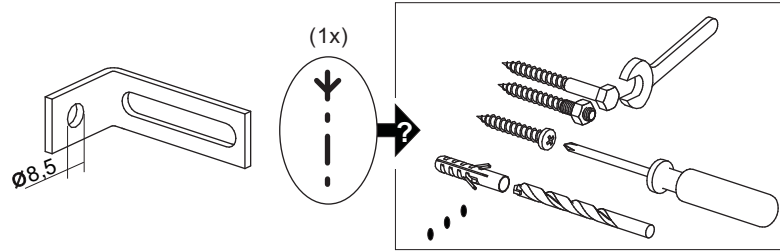
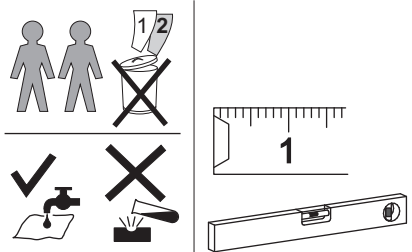
2.



3.

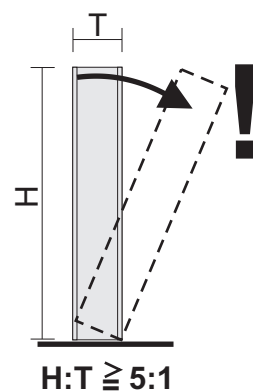
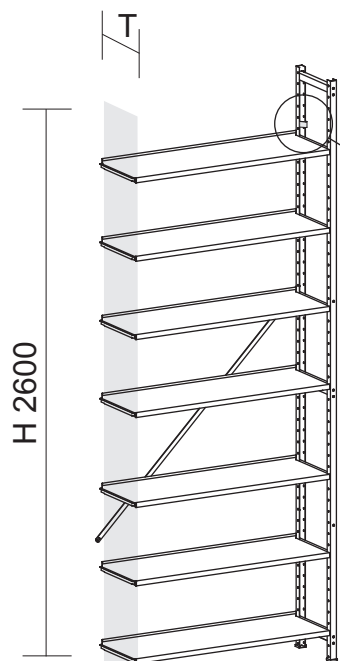


4. →



Planoflex Regi Anbau 2600

4.



$T = 300$
 400

