

# Vorwahlzähler, elektronisch

**LCD-Vorwahlzähler**

**Multifunktional – Impuls, Frequenz, Zeit – 1 ... 6 Vorwahlen (AC+DC)**

**Codix 923 / 924**



Der Codix Multifunktions-Vorwahlzähler 923 / 924 kann universell eingesetzt werden. Als Impulsvorwahlzähler, Tachometer oder Zeitvorwahlzähler mit bis zu 6 Vorwahlen bietet er verschiedenste Möglichkeiten, Steuer- und Überwachungsaufgaben in jeder Applikation zu lösen. Mit der 2-zeiligen Anzeige in 4 verschiedenen Varianten lässt sich der Zähler bestens ablesen und mittels übersichtlicher Dekadentasten leicht programmieren. Durch eine Batchzähler- oder Gesamtsummenfunktion sind auch komplexere Steuerungen realisierbar.



|   |  |  |                                  |  |                                       |                               |   |                                |                             |                      |
|---|--|--|----------------------------------|--|---------------------------------------|-------------------------------|---|--------------------------------|-----------------------------|----------------------|
| <b>DC</b><br>10 ... 30 V<br>Spannungsversorgung | <b>AC</b><br>24 ... 260 V<br>Temperaturbereich | <b>-20° + 65°</b><br>Temperaturbereich | <b>000000</b><br>DIN Frontplatte | <b>t/Hz</b><br>Frequenzanzeige mit HRA | <b>Prog</b><br>Klartextprogrammierung | <b>IP65</b><br>Hohe Schutzart | <b>max. 60 kHz</b><br>Hohe Zählfrequenz | <b>Steckbare Schraubklemme</b> | <b>1 ... 6</b><br>Vorwahlen | <b>Multifunktion</b> |
| <b>2x6 LCD</b><br>LCD-Anzeige                   | <b>Multicolor-Anzeige</b>                      | <b>POSITION</b><br>Positionsanzeige    | <b>Batch</b><br>Batchzähler      | <b>Σ</b><br>Gesamtsummenzähler         |                                       |                               |   |                                |                             |                      |

## Multifunktional

- Zähler, Tachometer und Zeitzähler in einem Gerät
- Nutzbar als Vorwahlzähler, Batchzähler oder Gesamtsummenzähler
- Vorwahlen: 923: 1, 924: 2, 924-4: 4, 924-6: 6
- Relais- oder Optokopplerausgänge
- Viele verschiedene Zählmodi für Impuls, Zeit und Frequenz
- Skalierbare Anzeige durch Multiplikations- und Divisionsfaktor
- Setzwert
- Mittelwertbildung, Startverzögerung (Tachometer)
- Stufen oder Schleppevorwahlen (ersparen erneute Programmierung des Vorseignals)
- Mehrbereichs-Spannungsversorgung

## Schnell und komfortabel

- Direkte Eingabe der Vorwahlen über die Fronttasten oder Teach-In-Eingang
- Schnell installiert durch steckbare Schraubklemmen
- Max. Zählfrequenz 60 kHz
- Gleichzeitige Anzeige des Istwertes und der Vorwahlen, Batchzahl oder Gesamtsumme
- Symbole für angezeigte Vorwahl und Zustand der Ausgänge
- 3 vordefinierte Parameter-Einstellungen
- Direkter Einstieg in die Programmierung
- Geringe Einbautiefe
- 4-stufige RESET-Modes
- 3-stufige Tastaturverriegelung
- Mehrfarbige Anzeige für bessere Unterscheidung

## Bestellschlüssel

6.92 X . 0 1 X X . X X X  
a b c d e f

**a** Anzahl der Vorwahlen  
 3 = 1 Vorwahl  
 4 = 2, 4 oder 6 Vorwahlen

**b** Ausgänge  
 0 = Relais  
 1 = Optokoppler (nur für **a** = 4) <sup>1)</sup>

**c** LCD-Ausführung  
 0 = nicht hinterleuchtet  
 1 = grün hinterleuchtet <sup>1)</sup>  
 2 = LED Look, negativ rot hinterleuchtet <sup>1)</sup>  
 3 = Multicolor, negativ rot / grün hinterleuchtet

**d** Spannungsversorgung  
 0 = 90 ... 260 V AC  
 2 = 24 V AC ±10%  
 3 = 10 ... 30 V DC

**e** Eingangspegel  
 0 = Standardpegel (HTL)  
 A = 4 ... 30 V DC <sup>1)</sup>

**f** Ausführung  
 0 = Standard 923/924  
 B = 6 Optokoppler-Ausgänge <sup>1)</sup>  
 924-6 (nur für **b** = 1)  
 C = 4 Relais-Ausgänge <sup>1)</sup>  
 924-4 (nur für **b** = 0)

**Lieferumfang**  
 - Vorwahlzähler  
 - Spannbügel  
 - 8-polige Schraubklemme  
 - 7-polige Schraubklemme  
 - Bedienungsanleitung

**Lagertypen**

|                |                |
|----------------|----------------|
| 6.923.0100.000 | 6.924.0100.000 |
| 6.923.0100.300 | 6.924.0100.300 |
| 6.923.0101.000 | 6.924.0101.000 |
| 6.923.0101.300 | 6.924.0101.300 |
| 6.923.0102.000 | 6.924.0102.000 |
| 6.923.0102.300 | 6.924.0102.300 |
| 6.923.0103.000 | 6.924.0103.000 |
| 6.923.0103.300 | 6.924.0103.300 |
|                | 6.924.0100.00C |
|                | 6.924.0100.30C |
|                | 6.924.0113.00B |
|                | 6.924.0113.30B |

Weitere Ein- und Ausgänge sowie Schnittstellen auf Anfrage

<sup>1)</sup> In 24 V AC auf Anfrage

# Vorwahlzähler, elektronisch

## LCD-Vorwahlzähler Multifunktional – Impuls, Frequenz, Zeit – 1 ... 6 Vorwahlen (AC+DC) Codix 923 / 924

| Zubehör   |   | Bestellnr.  |
|---|---|---|
| <b>Adapter-Frontrahmen, 55 x 55 mm</b>  | Für Ausschnitt 50 x 50 mm auf Ausschnitt 45 x 45 mm mit Spannbügelbefestigung für Zähler 48 x 48 mm<br>Dichtung 58 x 58 mm, für Ausschnitt 50,2 x 50,2 mm | schwarz<br><b>T008853</b><br><b>N511004</b>                       |
| <b>Adapter-Frontrahmen, 60 x 75 mm</b>  | Für Ausschnitt 50 x 50 mm auf Ausschnitt 45 x 45 mm mit Schraubbefestigung für Zähler 48 x 48 mm<br>Dichtung 60 x 75 mm für Ausschnitt 50 x 50 mm         | schwarz<br><b>T008860</b><br><b>N511020</b>                       |
| <b>Adapter-Frontrahmen, 72 x 72 mm</b>  | Für Ausschnitt 68 x 68 mm auf Ausschnitt 45 x 45 mm (Gegenhalter T009420 muss separat bestellt werden)<br>Gegenhalter                                     | schwarz<br><b>T008177</b><br><b>T009420</b>                       |
| <b>Dichtungskappe Typ K2, IP65</b>  | Passend für Frontplatte 75 x 60 mm mit Schraubbefestigung   | transparent/schwarz<br><b>G008303</b>                             |
| <b>Klarsichtdeckel, IP65</b>  | Für Ausschnitt 50 x 50 mm, mit Schraubbefestigung für Zähler mit Ausschnitt 45 x 45 mm und Frontplatte 48 x 48 mm   | verriegelbar<br>verschleißbar<br><b>G008143</b><br><b>G008153</b> |
| <b>Aufbaurahmen mit Ausschnitt 50 x 50 mm</b><br>(über beigefügten Adapter auch für 45 x 45 mm) | Für Schnappmontage auf 35 mm Hut-Schiene nach DIN für Zähler 48 x 48 mm, 53 x 53 mm und 55 x 55 mm  | chromatiert<br><b>G300003</b>                                     |
| Ersatzteile   |   |   |
| <b>8-polige Schraubklemme</b>   | 1 ... 8, Raster 3,81  | <b>N100498</b>  |
| <b>7-polige Schraubklemme</b>   | 9 ... 15 (für 923 / 924), Raster 5,08<br>9 ... 15 (für 924-4 / 924-6), Raster 5,08  | <b>N100548u002</b><br><b>N100400u002</b>                          |
| <b>5-polige Schraubklemme</b>   | 16 ... 20, Raster 3,81  | <b>N100399u002</b>  |

Passende Dichtungen sowie weiteres Zubehör finden Sie im Kapitel Zubehör oder im Bereich Zubehör unter: [www.kuebler.com/zubehoer](http://www.kuebler.com/zubehoer).

| Allgemeine technische Daten |  |
|-----------------------------|--|
| <b>Anzeige</b>              | 2-zeilige, 2 x 6-stellige LCD-Anzeige<br>Standard positiv grün optional hinterleuchtet<br>LED Look negativ rot hinterleuchtet<br>Multicolor obere Zeile negativ rot hinterleuchtet, untere Zeile negativ rot oder grün hinterleuchtet (programmierbar) |
| <b>Betriebstemperatur</b>   | -20°C ... +65°C (nicht betauend)   |
| <b>Lagertemperatur</b>      | -25°C ... +75°C  |
| <b>Luftfeuchtigkeit</b>     | bei +40°C r.F. 93%, nicht betauend   |
| <b>Höhe</b>                 | bis 2000 m   |

| Mechanische Daten |                    |
|-------------------|--------------------|
| <b>Schutzart</b>  | IP65 (frontseitig) |
| <b>Gewicht</b>    | ca. 125 g          |

| Elektrische Kennwerte             |  |  |
|-----------------------------------|--|--|
| <b>Spannungsversorgung</b>        | AC (50/60 Hz)<br>DC                            | 90 ... 260 V AC, max. 9 VA<br>24 V AC ±10%, max. 6 VA<br>10 ... 30 V, max. 4,5 W   |
| <b>Externe Absicherung</b>        | 90 ... 260 V AC<br>24 V AC<br>10 ... 30 V DC   | T 0,1 A<br>T 0,315 A<br>T 0,2 A  |
| <b>Datensicherung</b>             |  | > 10 Jahre, EEPROM   |
| <b>Zähleingangsarten</b>          | Impulszähler:<br>Frequenzzähler:<br>Zeitähler: | Zählrichtung (cnt.dir), Differenz (up.dn), Addition A+B (up.up), Phasendiskriminator 1, 2, 4-fach (quad, quad 2, quad 4), Verhältnis (A/B), Verhältnis in % ((A-B)/A x 100%)<br>A, A-B, A+B quad, A/B, (A-B)/A x 100%<br>4 Startmodi: FrErun, Auto, InpA.InpB., InpB.InpB. |
| <b>Sensor-Spannungsversorgung</b> | AC Versorgung<br>DC Versorgung                 | 24 V DC ±15%, 80 mA<br>max. 80 mA, angeschlossene Spannungsversorgung ist durchgeschleift  |
| <b>EMV</b>                        | Störaussendung<br>Störfestigkeit               | EN 55011 Klasse B<br>EN 61000-6-2  |
| <b>Gerätesicherheit</b>           | Auslegung nach Schutzklasse<br>Einsatzgebiet   | EN 61010 Teil 1<br>2<br>Verschmutzungsgrad 2   |
| <b>UL-Zulassung</b>               |  | File-Nr.: E128604  |

# Vorwahlzähler, elektronisch

## LCD-Vorwahlzähler Multifunktional – Impuls, Frequenz, Zeit – 1 ... 6 Vorwahlen (AC+DC) Codix 923 / 924

| Eingänge  |            |  |                                  |
|---|------------|--|----------------------------------|
| <b>Zähleingänge</b>                                   |            | A und B  |                                  |
| <b>Polarität der Eingangs-Signale</b>                 |            | programmierbar für alle Eingänge gemeinsam NPN/PNP   |                                  |
| <b>Eingangswiderstand</b>                             |            | 5 kΩ   |                                  |
| <b>Zählfrequenz</b>                                   |            | max. 55 kHz<br>(Details s. Bedienungsanl.)<br>bedämpfbar auf 30 Hz<br>(mechanische Kontakte) |                                  |
| <b>Steuer- / Reseteingänge</b>                        |            | MPI, Lock, Gate, Reset   |                                  |
| <b>Mindestimpulsdauer der Steuer- / Reseteingänge</b> |            | 10 ms / 1 ms   |                                  |
| <b>Schaltpegel bei AC-Versorgung</b>                  | HTL-Pegel: | LOW  | 0 ... 4 V DC                     |
|   |            | HIGH   | 12 ... 30 V DC                   |
| 4 ... 30 V DC:  | LOW        |  | 0 ... 2 V DC                     |
|   | HIGH       |  | 3,5 ... 30 V DC                  |
| <b>Schaltpegel bei DC-Versorgung</b>                  | HTL-Pegel: | LOW  | 0 ... 0,2 x U <sub>B</sub>       |
|   |            | HIGH   | 0,6 x U <sub>B</sub> ... 30 V DC |
| 4 ... 30 V DC:  | LOW        |  | 0 ... 2 V DC                     |
|   | HIGH       |  | 3,5 ... 30 V DC                  |
| <b>Impulsform</b>                                     |            | beliebig,<br>Schmitt-Trigger Eingänge  |                                  |

| Ausgänge  |                                 |
|---|---------------------------------|
| <b>Ausgänge Relaisausführung</b> (Ausgang 1 nicht bei 923)                            |                                 |
| <b>Schaltspannung</b>   | max. 250 V AC / 110 V DC        |
| <b>Schaltstrom</b>  | max. 3 A AC/DC<br>min. 30 mA DC |
| <b>Schaltleistung</b>   | max. 750 VA / 90 W              |
| <b>Ausgang 1</b> (Relais mit Schließkontakt, programmierbar als Öffner od. Schließer) |                                 |
| Mech. Lebensdauer (Schaltspiele)  | 2 x 10 <sup>7</sup>             |
| Anz. der Schaltspiele bei 3 A / 250 V AC  | 1 x 10 <sup>5</sup>             |
| Anz. der Schaltspiele bei 3 A / 30 V DC   | 1 x 10 <sup>5</sup>             |
| <b>Ausgang 2</b> (Relais mit Wechselkontakt)  |                                 |
| Mech. Lebensdauer (Schaltspiele)  | 2 x 10 <sup>7</sup>             |
| Anz. der Schaltspiele bei 3 A / 250 V AC  | 5 x 10 <sup>4</sup>             |
| Anz. der Schaltspiele bei 3 A / 30 V DC   | 5 x 10 <sup>4</sup>             |
| <b>Ausgänge Optokopplerausführung</b>   |                                 |
| <b>Ausgang 1 und 2</b> (NPN-Optokoppler)  |                                 |
| Schaltleistung  | 30 V DC / 10 mA                 |
| U <sub>CESAT</sub> bei IC = 10 mA   | max. 2,0 V                      |
| U <sub>CESAT</sub> bei IC = 5 mA  | max. 0,4 V                      |
| <b>Ansprechzeit der Ausgänge</b> (Impuls/Zeit)  |                                 |
| Relais  | ca. 13 ms                       |
| Optokoppler   | ca. 1 ms                        |
|   | Details s. Bedienungsanl.       |
| <b>Ansprechzeit Frequenzzähler</b>  |                                 |
|   | 100/600 ms                      |
|   | Details s. Bedienungsanl.       |

### Codix 924-4 und 924-6

Die Vorwahlzähler 924-4 und 924-6 unterscheiden sich von den Standardzählern 923 und 924 durch folgende Punkte:

- Relaisausführung 924-4: 4 Vorwahlen, zusätzlich 2 weitere Relais
- Optokopplerausführung 924-6: 6 Vorwahlen, zusätzlich 4 weitere Optokoppler
- Keine Schleppevorwahlen
- Vorwahl 1 und 4 wirken auf den Batch bzw. Gesamtsummenzähler
- Vorwahl 2, 3, 5 und 6 (Typ 924-6) bzw. Vorwahl 2 und 3 (Typ 924-4) wirken auf den Hauptzähler
- Vorwahl 2 ist die Hauptvorwahl; sie löst den automatischen Reset aus
- Bei allen weiteren Zählmodi ist ebenfalls Vorwahl 2 die Hauptvorwahl (die anderen Vorwahlen sind Vorsignale)

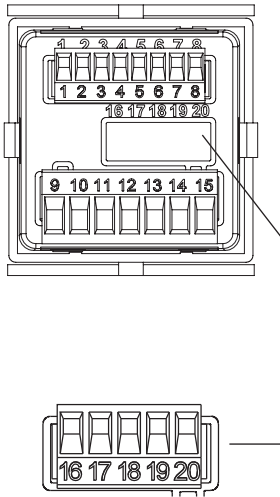
| Zusätzliche technische Daten Codix 924-4                                    |   |
|---|---|
| <b>Ausgang 3</b>  |   |
| <b>Relais mit Schließkontakt</b> (programmierbar als Öffner oder Schließer) |   |
| Schaltspannung  | max. 125 V AC / 110 V DC                      |
| Schaltstrom   | max. 1 A AC / 1 A DC<br>min. 1 mA AC/DC       |
| Schaltleistung  | max. 62,5 VA / 30 W                           |
| Mechanische Lebensdauer (Schaltspiele)                                      | 5 x 10 <sup>7</sup>                           |
| Anzahl der Schaltspiele bei 0,5 A / 125 V AC                                | 1 x 10 <sup>5</sup>                           |
| Anzahl der Schaltspiele bei 1 A / 30 V DC                                   | 1 x 10 <sup>5</sup>                           |
| <b>Ausgang 4</b>  |   |
| <b>Relais mit Wechselkontakt</b>  |   |
| Schaltspannung  | max. 125 V AC / 110 V DC                      |
| Schaltstrom   | max. 1 A AC / 1 A DC<br>min. 1 mA AC/DC       |
| Schaltleistung  | max. 62,5 VA / 30 W                           |
| Mechanische Lebensdauer (Schaltspiele)                                      | 5 x 10 <sup>7</sup>                           |
| Anzahl der Schaltspiele bei 1 A / 110 V AC                                  | 1x10 <sup>5</sup>                             |
| Anzahl der Schaltspiele bei 1 A / 30 V DC                                   | 1x10 <sup>5</sup>                             |
| <b>Ansprechzeit der Ausgänge</b>  | Relais < 7 ms<br>(nur Impuls- und Zeitzähler) |
| <b>Max. Zählfrequenz</b>  | 50 kHz  |

| Zusätzliche technische Daten Codix 924-6                                      |                 |
|---|-----------------|
| <b>Ausgang 1 bis 6</b>  |                 |
| <b>NPN-Optokoppler</b>  |                 |
| Schaltleistung  | 30 V DC / 10 mA |
| U <sub>CESAT</sub> bei IC = 10 mA   | max. 2,0 V      |
| U <sub>CESAT</sub> bei IC = 5 mA  | max. 0,4 V      |
| Ausgang 3, 4, 5 und 6 mit gemeinsamem Emitter                                 |                 |
| <b>Ansprechzeit der Ausgänge, Optokoppler</b><br>(nur Impuls- und Zeitzähler) |                 |
| Add/Sub/<br>bei automatischer Wiederholung                                    | < 1 ms          |
| A/B; (A-B)/A  | < 23 ms         |
| <b>Max. Zählfrequenz</b>  | 50 kHz          |

# Vorwählzähler, elektronisch

**LCD-Vorwählzähler** Multifunktional – Impuls, Frequenz, Zeit – 1 ... 6 Vorwahlen (AC+DC) **Codix 923 / 924**

## Anschlussbelegung



| Pin | Signal- und Steuereingänge   |
|-----|--|
| 1   | Sensor-Spannungsversorgung<br>AC: 24 V DC / 80 mA<br>DC: $U_B$ durchgeschleift |
| 2   | GND (0 V DC)   |
| 3   | INP A (Signaleingang A)  |
| 4   | INP B (Signaleingang B)  |
| 5   | RESET (Rücksetzeingang)  |
| 6   | LOCK (Tastaturverriegelung)  |
| 7   | GATE (Toreingang)  |
| 8   | MPI (Benutzereingang)  |

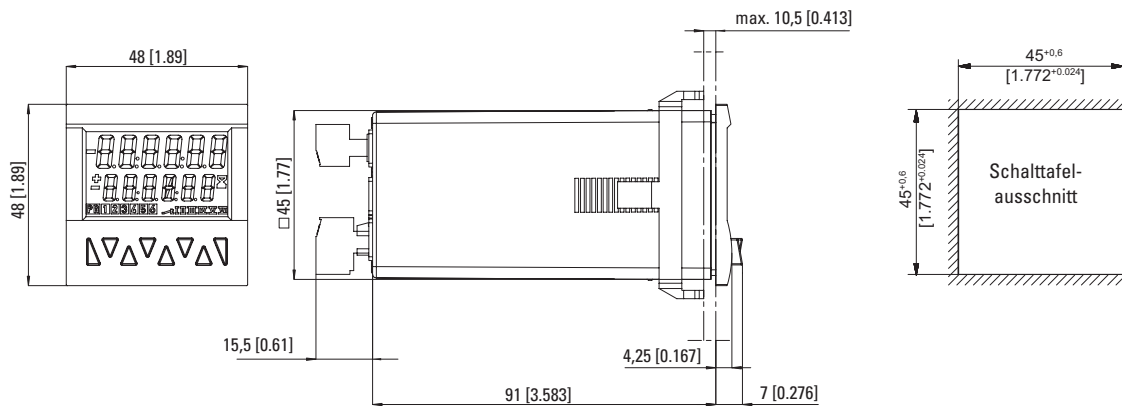
| Pin | Ausführung mit Relais/Optokoppler                     |
|-----|---|
| 9   | Relaiskontakt C. / Kollektor                          |
| 10  | Relaiskontakt N.O. / Emitter                          |
| 11  | Relaiskontakt C. / Emitter                            |
| 12  | Relaiskontakt N.O. / nicht belegt                     |
| 13  | Relaiskontakt N.C. / Kollektor                        |
| 14  | AC: 24 V AC, 90 ... 260 V AC N~<br>DC: 10 ... 30 V DC |
| 15  | AC: 24 V AC, 90 ... 260 V AC L~<br>DC: GND (0 VDC)    |



| Pin | Ergänzende Anschlussbelegung 924-4 |
|-----|------------------------------------|
| 16  | Relaiskontakt N.C.4 Ausgang 4      |
| 17  | Relaiskontakt C.4 Ausgang 4        |
| 18  | Relaiskontakt N.O.4 Ausgang 4      |
| 19  | Relaiskontakt N.O.3 Ausgang 3      |
| 20  | Relaiskontakt C.3 Ausgang 3        |

| Pin | Ergänzende Anschlussbelegung 924-6 |
|-----|------------------------------------|
| 16  | Common-Emitter Ausgang 3 bis 6     |
| 17  | Collector 6 Ausgang 6              |
| 18  | Collector 5 Ausgang 5              |
| 19  | Collector 4 Ausgang 4              |
| 20  | Collector 3 Ausgang 3              |

## Maßbilder



# Vorwahlzähler, elektronisch

**LCD-Vorwahlzähler**

**Multifunktional – Impuls, Frequenz, Zeit – 1 ... 6 Vorwahlen (AC+DC)**

**Codix 923 / 924**

## Impulszähler

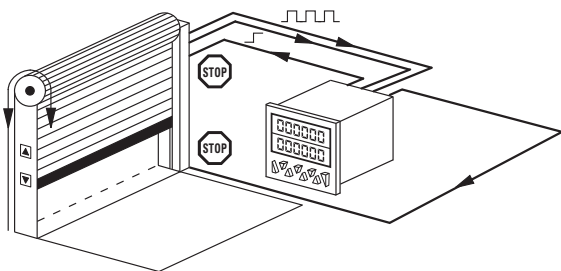
### Funktionen / Zählmodi:

- Zählrichtungsmode
- Differenzmode
- Phasendiskriminator quad/quad2/quad4
- Add, Sub, automatischer Reset
- Summiermode A+B
- Ratiomessung A/B
- Prozentuale Differenzmessung  $(A-B)/A \times 100\%$
- Batchzählung (Chargenzähler)
- Totalisator (Gesamtsumme)
- Multiplikations- und Divisionsfaktor (bis 99,9999)
- Setzwert
- Stufen oder Schleppvorwahl

## Applikationsbeispiele

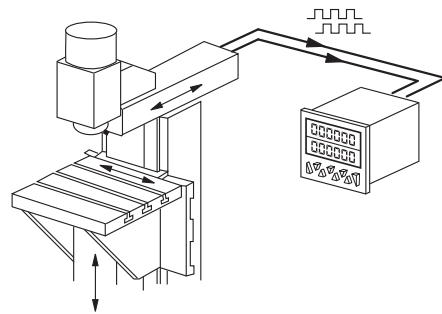
### CountDir + Add

Rolltor mit automatischer Abschaltung



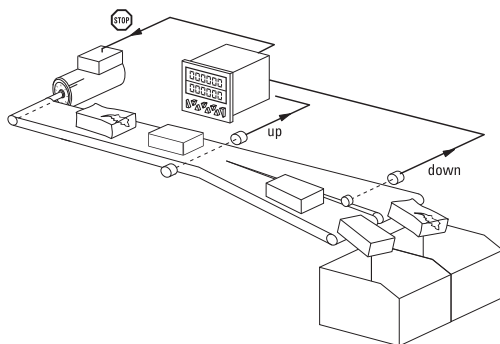
### Quad + Add

Laufrichtung und Position an Fräsmaschinen, Endschalterüberwachung



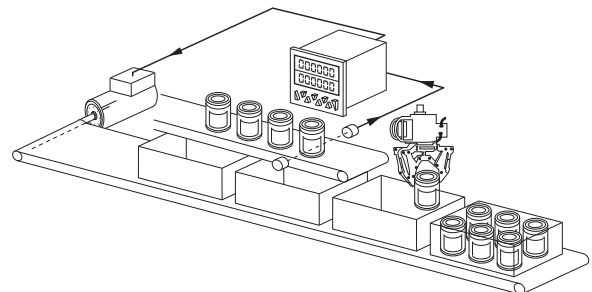
### UpDown + Add

Automatisches Abziehen schlechter bzw. aussortierter Teile von der Gesamtsumme



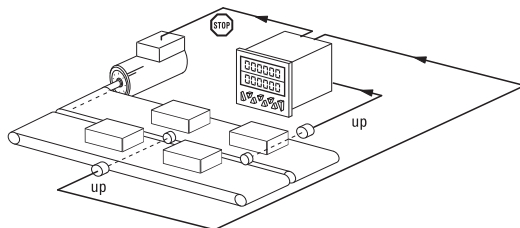
### CountDir + Batch

Erfassung von Stückzahlen und Verpackungseinheiten mit Nachschubsteuerung der Verpackungskartons



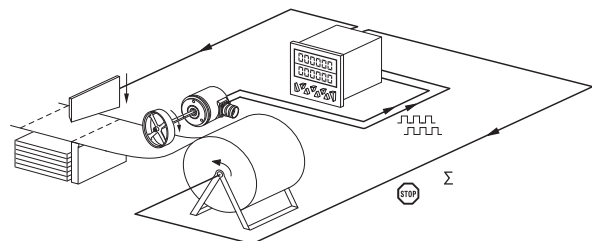
### UpUp + Add

Aufsummieren zweier parallel oder versetzt laufender Produktionsspuren



### Quad + Add tot

Ablängen mit Erfassen der Gesamtsumme und Steuerung der Maschine



# Vorwahlzähler, elektronisch

**LCD-Vorwahlzähler** Multifunktional – Impuls, Frequenz, Zeit – 1 ... 6 Vorwahlen (AC+DC) **Codix 923 / 924**

## Frequenzzähler (Tachometer)

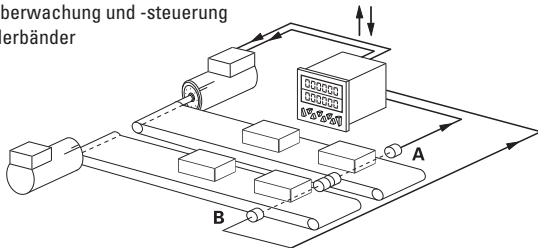
Funktionen / Zählmodi:

- A
- A – B
- A + B
- A / B
- (A – B) / A x 100 % (Prozentanzeige)
- Quad (Phasendiskriminator mit Richtungserkennung)
- Mittelwertbildung
- Startverzögerung
- 2. Tachoeingang
- Gateeingang
- Multiplikations- und Divisionsfaktor (bis 99,9999)

## Applikationsbeispiele

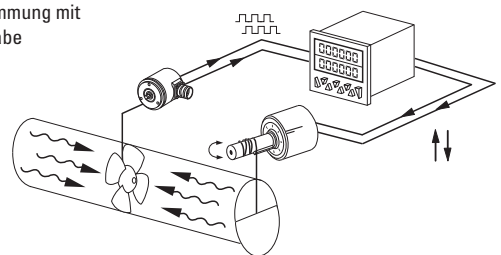
### A – B

Gleichlaufüberwachung und -steuerung zweier Förderbänder



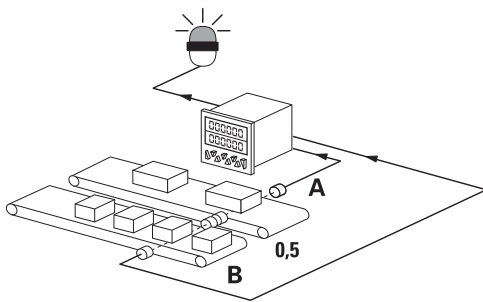
### Quad

Drehzahlbestimmung mit Richtungsangabe



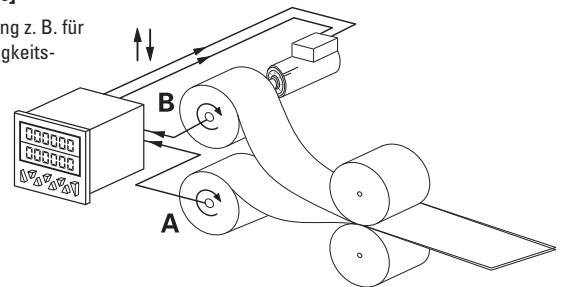
### A/B

Ratiomessung



### (A-B)/A [%]

Ratiomessung z. B. für Geschwindigkeitsabgleich



Vorwahlzähler

## Zeit- und Betriebsstundenzähler (Zeitähler)

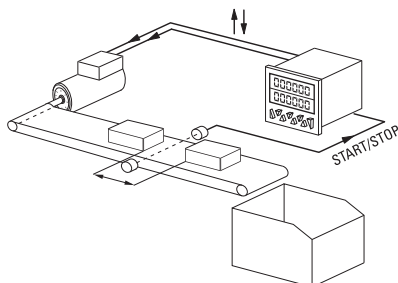
Funktionen / Zählmodi:

- FrErUn (Steuerung über Gate-Eingang)
- Auto (Start über Reset, Stop bei Vorwahl)
- InpB.InpB (Start bei erster Flanke an InpB., Stop bei zweiter Flanke InpB.)
- InpA. InpB (Start bei InpA., Stop bei InpB.)
- Totalisator (Gesamtsumme)
- Batchzählung (Chargenzähler)
- Setzwert
- Stufen- oder Schleppvorwahl

## Applikationsbeispiele

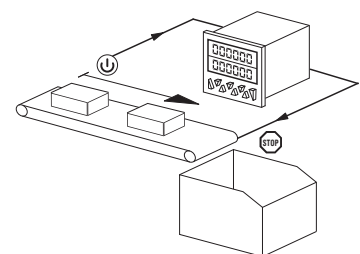
### InpB. InpB

Intervallmessung



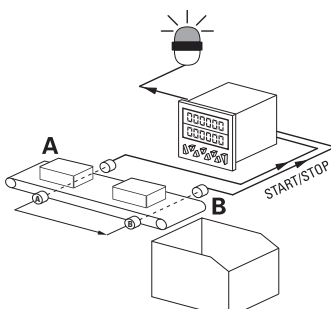
### FrErUn

Gesamtzeitmessung vom Ein- bis Abschalten des Fließbandes



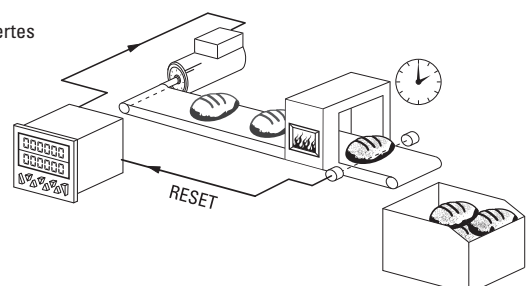
### InpA. InpB

Laufzeitmessung



### Auto

Zeitgesteuertes Fließband



# Vorwahlzähler, elektronisch

## LCD-Vorwahlzähler

Multifunktional – Impuls, Frequenz, Zeit – 1 ... 6 Vorwahlen (AC+DC)

Codix 923 / 924

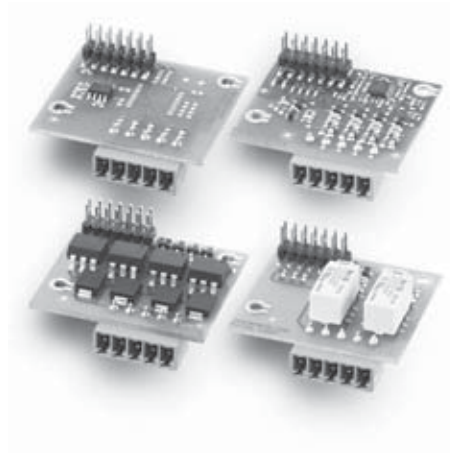
### Erweiterbare Hardware

Auf Wunsch modular erweiterbar mit:

- 4 weiteren Eingängen
- Oder 4 weiteren Optokopplerausgängen
- Oder weiteren 2 Relaisausgängen
- Oder Schnittstellen RS232/485

Anwendungsbeispiele:

- Endschalter-Überwachung
- Sonderfunktionen / SPS-Funktion
- Aufrufen von festen Programmabläufen
- Steuerung von mehreren Prozessen
- Sonderprotokolle
- Printbefehle zur Protokollierung



### Anpassbare Software

Individuelle Anpassung der Software für Ihre Anwendung.

Zum Beispiel:

- Getrennte Eingänge für Gesamtsummenzähler und Vorwahlzähler
- Getrennte Skalierung von Eingang A und B
- Programmierbare Messzeit beim Tachometer
- Erfassung von Drehzahlen aus Zeit
- Durchlaufzeit, Erfassung der Zeit aus Frequenz
- Bei Multicolor wechselnde Anzeigenfarbe bei Erreichen der Vorwahl oder blinkende Anzeige bei allen Ausführungen

