

Geschlossener Sicherungshalter, 5 x 20 mm, Schlitz/Fingergrip, rückseitig, IP 40 / IP 67, IEC 60335-1



Fingergrip

250 VAC · 2.5W/10A (VDE) · 500V · 16A (UL/CSA)

Siehe unten:
Zulassungen und Konformitäten

Beschreibung

- Erfüllt die neuen Anforderungen von IEC 60335-1 für Geräte im unbeaufsichtigten Betrieb (Abschnitt 30.2.3). Dies beinhaltet die verschärften Glühdrahtanforderungen nach IEC 60695-2-12 und -13.
- Montage von Rückseite

Anwendungen

- Haushaltsgeräte
- Medizinalgeräte

Weblinks

[pdf-Datenblatt](#), [html-Datenblatt](#), [Allgemeine Produktinformation](#), [Verpackungsdetails](#), [Distributor-Stock-Check](#), [Detailanfrage zu Typ](#), [Microsite](#)

Technische Daten

Berührungsschutz Kategorie	PC2
Sicherungseinsatz	5 x 20 mm
Montage	Einbau in Platten, rückseitig
Befestigung	Schraubmutter
Anschluss	Löt oder Steck 4.8 x 0.5 mm
Nennspannung	250VAC (VDE), 500V (UL/CSA)
Nennstrom	10A (VDE), 16A (UL/CSA)
Nennleistungsaufnahme IEC	2.5W / 10A @ Tu 23°C Zulässige Leistungsaufnahme bei höheren Umgebungstemp. siehe Derating-Kurven
Schutzgrad	IP 40 / IP 67
Schutzklasse	Geeignet für Geräte der Schutzklasse I gemäss IEC 61140
Zulässige Umgebungstemp.	-40°C bis 85°C
Klimakategorie	40/085/21 gemäss IEC 60068-1
Material: Sockel	Thermoplast, schwarz, UL 94V-0
Material: Anschlüsse	Kupferlegierung, verzinkt
Einzelgewicht	6.01 g
Lagerbedingungen	0°C bis 60°C, max. 70% r.F.
Stempelung	Typ, Nennspannung, Nennstrom, Nennleistung, Prüfzeichen

Lötverfahren	Hand Lötprofil
Lötbarkeit	350°C / 3 sec gemäss IEC 60068-2-20, Test Ta, Methode 2
Lötwärmebeständigkeit	350°C / 10 sec gemäss IEC 60068-2-20, Test Tb, Methode 2
Kontaktwiderstand	≤ 10 mΩ bei 20 mV gemäss IEC 60127-6
Spannungsfestigkeit	> 3kV zwischen spannungsführenden Teilen (50Hz; 1 min)
Stossspannungsfestigkeit	> 4kV zwischen spannungsführenden Teilen
Isolationswiderstand	≥ 10 MΩ zwischen spannungsführenden Teilen (500 VDC; 1 min)
Überspannungskategorie	III gemäss IEC 60664-1
Verschmutzungsgrad	3 gemäss IEC 60664-1
Vibrationsbeständigkeit	gemäss IEC 60068-2-6, Test Fc
Andrehmoment der Mutter	max 1.2 Nm
Plattendicke	max 8 mm

Zulassungen und Konformitäten

Detaillierte Informationen zu Zulassungen, Normanforderungen, Verwendungshinweisen und Prüfdetails finden Sie in [Details zu Zulassungen](#)

Zulassungen




Durch das Zulassungszeichen bescheinigen die Prüfstellen die Einhaltung der sicherheitstechnischen Anforderungen, die an elektronische Produkte gestellt werden.

Zulassung Referenztyp: FPG2

Zulassungslogo	Zertifikat	Zulassungsstelle	Beschreibung
	VDE Zulassungen	VDE	VDE Ausweisnummer: 127216
	UL Zulassungen	UL	UL File Number: E39328
	KTL Zulassungen	KTL	Korea Testing Laboratory



Produktnormen

Produktnormen, welche referenziert werden

Organisation	Design	Norm	Beschreibung
	Ausgelegt gemäss	IEC 60127-6	Geräteschutzsicherungen - Teil 6: G-Sicherungshalter für G-Sicherungseinsätze
	Ausgelegt gemäss	UL 4248-1	Sicherungshalter allgemeine Anforderungen
	Ausgelegt gemäss	CSA C22.2 no. 4248.1	Sicherungshalter allgemeine Anforderungen






Anwendungsnormen

Anwendungsnormen, in welchen die Produkte entsprechend verwendet werden können

Organisation	Design	Norm	Beschreibung
	Ausgelegt für Anwendungen gemäss	IEC/UL 60950	IEC 60950-1 enthält die grundlegenden Anforderungen an die Sicherheit der Geräte in der Informationstechnologie
	Ausgelegt für Anwendungen gemäss	IEC 60335-1	Sicherheit elektrischer Geräte für den Hausgebrauch und ähnliche Zwecke. Erfüllt die Anforderungen für Geräte in unbeaufsichtigtem Betrieb. Dies beinhaltet die verschärften Glühdrahtanforderungen nach IEC 60695-2-12 und -13.

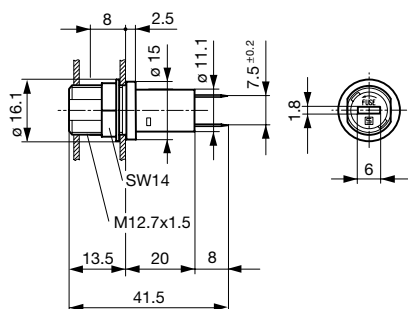
Konformitäten

Das Produkt ist konform mit folgenden Richtlinien

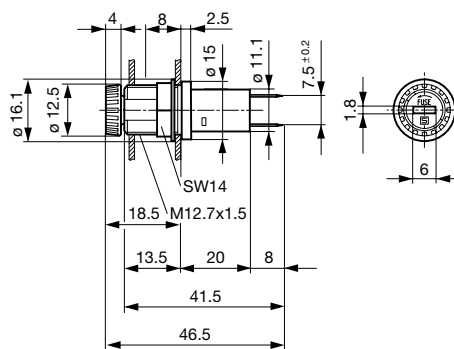
Identifikation	Details	Aussteller	Beschreibung
	CE-Konformitätserklärung	SCHURTER AG	Die CE-Kennzeichnung erklärt, dass das Produkt gemäss der EU-Vordnung 765/2008 den geltenden Anforderungen genügt, die in den Harmonisierungsrechtsvorschriften der Gemeinschaft über ihre Anbringung festgelegt sind.
	RoHS	SCHURTER AG	EU Richtlinie RoHS 2011/65/EU
	China RoHS	SCHURTER AG	Das Gesetz SJ/T 11363-2006 (China RoHS) ist seit dem 1. März 2007 in Kraft. Ähnlich wie bei der EU-Richtlinie RoHS.
	REACH	SCHURTER AG	Am 1. Juni 2007 trat die Verordnung (EG) Nr. 1907/2006 zur Registrierung, Bewertung, Zulassung und Beschränkung chemischer Stoffe 1 (kurz: "REACH") in Kraft.
	White Paper Glühdrahtprüfung	SCHURTER AG	Erfüllt Glühdrahttest nach IEC 60335-1 Edition 4

Dimension [mm]

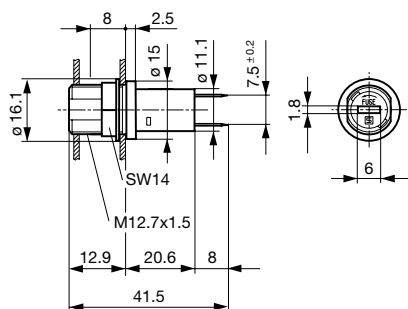
46.5 mm



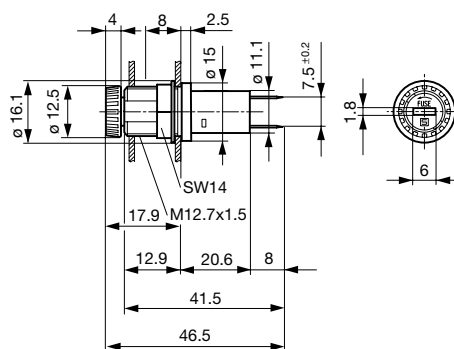
IP 40 / Varianten 3101.0020 und 3101.0220



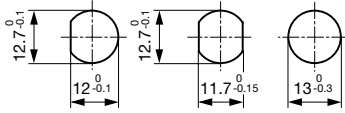
IP 40 / Varianten Fingergrip 3101.0025 und 3101.0225



IP 67 / Varianten 3101.0120 und 3101.0320

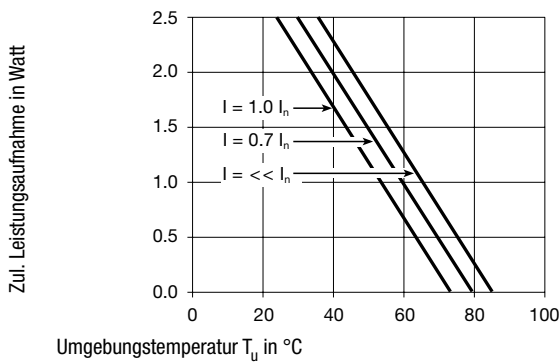


IP 67 / Varianten Fingergrip 3101.0125 und 3101.0325



Durchbrüche in Montageplatte

Derating Kurven



Alle Varianten

Halter	Kappe	Anschluss	Schutzgrad	Material	Bemerkung	Bestell-Nummer
●	mit Schlitz	Löt	IP 40	Thermoplast	-	3101.0020
●	mit Schlitz	Steck 4.8 x 0.5 mm	IP 40	Thermoplast	-	3101.0220
●	Fingergrip	Löt	IP 40	Thermoplast	-	3101.0025
●	Fingergrip	Steck 4.8 x 0.5 mm	IP 40	Thermoplast	-	3101.0225
●	mit Schlitz	Löt	IP 67	Thermoplast	-	3101.0120
●	mit Schlitz	Steck 4.8 x 0.5 mm	IP 67	Thermoplast	-	3101.0320
●	Fingergrip	Löt	IP 67	Thermoplast	-	3101.0125
●	Fingergrip	Steck 4.8 x 0.5 mm	IP 67	Thermoplast	-	3101.0325

■ Oft verkauft.

Sie können die Verfügbarkeit all unserer Produkte in Echtzeit prüfen: <https://www.schurter.com/de/Stock-Check/Produktverfuegbarkeit-SCHURTER>

Verpackungseinheit Kartonschachtel 186 x 91 x 110 mm (100 St.)