

Verrohrungsmöglichkeiten und Anschlussarmaturen von Flüssigkeitskühlern mit Aluminium-Kühlkanal



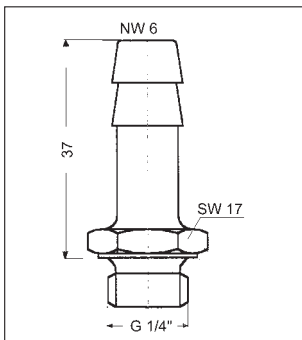
Kunststoff- oder Winkelverschraubungen auf Anfrage.
Plastic-connectors or right-angle connectors on request.

Entsprechende Schläuche können mitgeliefert werden.
Suitable hoses can be furnished.

Standard-Anschluss für die Serie WK Verschraubung mit Whitw.-Rohrgewinde G 1/4"

Standard connectors for the series WK
Screw-in joint, B.S.P. thread G 1/4"

WKA 1

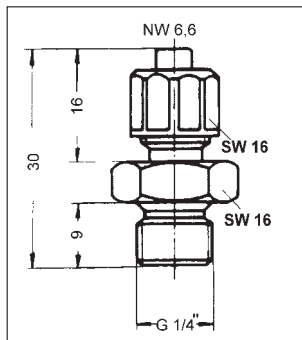
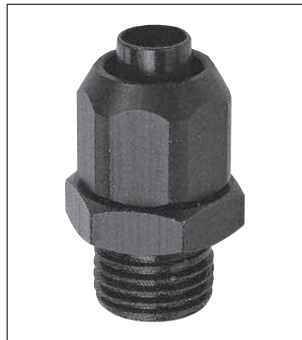


Schlauchtülle
Spigot for hose

Werkstoff: Aluminium
Material: Aluminium

für Schlauch: PVC 15/9
for hose: PVC 15/9

WKA 2

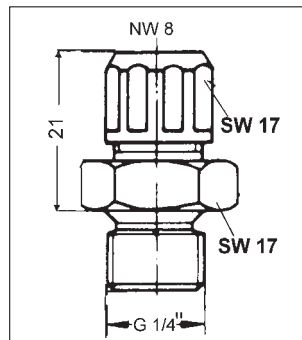


Schnellverschraubung
Rapid action screw fitting

Aluminium
Aluminium

PA 10/8
PA 10/8

WKA 3

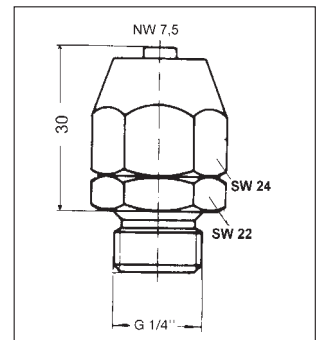


Klemmringverschraubung
Pressure-ring coupling

Aluminium/Kunststoff
Aluminium/Plastic

PA 10/8
PA 10/8

WKA 4



Schnellverschraubung
Rapid action screw fitting

Aluminium/Kunststoff
Aluminium/Plastic

PVC 15/9 D_A/D_I
PVC 15/9 D_A/D_I

PVC mit Gewebeeinlage, PVC fabric lining,
PA Polyamid, PA Polyamide

D_A = Durchmesser Außen / outer diameter
 D_I = Durchmesser Innen / inner diameter

Bemaßung der Anschlussstutzen ohne Dichtmaterial / Dimensioning of connectors without sealing material