



C14



70° C



### Beschreibung

- Einbau in Platten:  
Schraubbefestigung von Front- oder Rückseite, Schnappbefestigung von Frontseite
- 4 Funktionen:  
Gerätestecker Schutzklasse I, Netzschalter 1- oder 2-polig, Gerätesicherungshalter mit auswechselbarer Schublade für Gerätesicherungseinsätze 5 x 20 mm oder 6.3 x 32 mm, mit oder ohne Spannungswähler (Stufenschaltung)
- Steckanschlüsse 4.8 x 0.8 mm
- Alternativ: Version mit Netzfilter [CD](#)

### Merkmale

- Die einzelnen Modul-Komponenten sind bereits verdrahtet
- Die Schublade «Finger-Grip» kann von Hand entfernt werden  
Zusätzliche Sicherheit durch den Einsatz der "Extra-Safe"-Schubladen  
Die Schublade des Sicherungshalters erfüllt die Anforderungen der Norm IEC/EN 60601-1 für medizinische Geräte  
Die Schublade kann nur mit Hilfe eines Werkzeuges geöffnet werden  
Gerätesicherungshalter von der Geräte-Aussenseite zugänglich
- IEC/EN 60950 konform

### Weitere Ausführungen auf Anfrage

- Netzschalter beleuchtet
- Netzschalter mit anderer Wippenbeschriftung
- Netzschalter 1-polig
- Für Schutzklasse II

### Weblinks

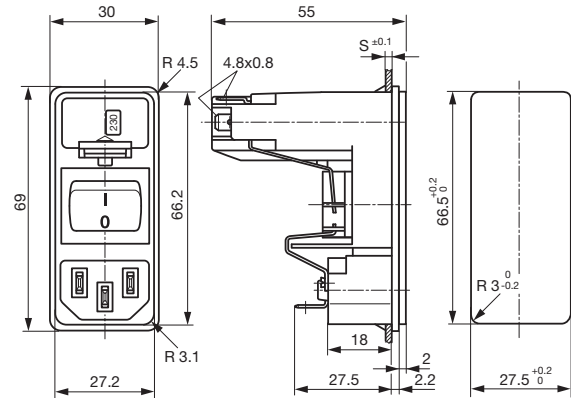
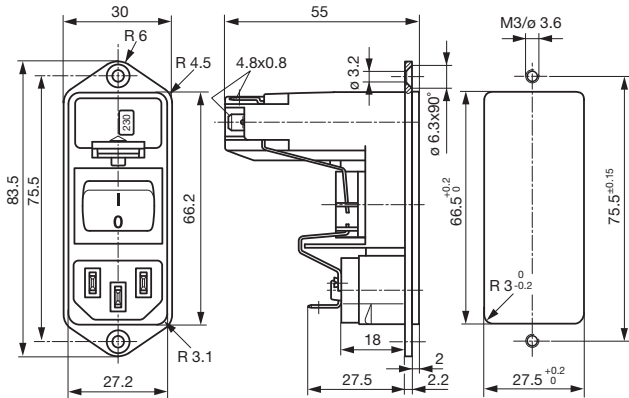
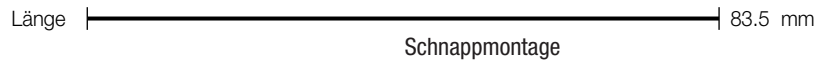
Zulassungen: <http://www.schurter.com/approvals>RoHS: <http://www.schurter.com/rohs>

### Technische Daten

Nennaten IEC	10 A / 250 VAC; 50 Hz
Nennaten UL/CSA	10 A / 125 VAC; 60 Hz
Spannungsfestigkeit	> 3 kVAC zwischen L-N > 4 kVAC zwischen L/N-PE (1 min/50 Hz)
Zulässige Betriebstemp.	-25 °C bis 70 °C
Schutzgrad	von Frontseite IP 40 nach IEC 60529
Schutzklasse	Geeignet für Geräte der Schutzklasse I nach IEC 61140
Anschluss	Steckanschlüsse 4.8 x 0.8 mm , verzinkt
Plattendicke s	Schraub: max 8 mm Anzugsdrehmoment max 0.5 Nm Schnapp: 1.5/2/2.5 mm
Material: Gehäuse	Thermoplast, schwarz, UL 94V-0

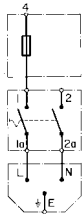
Gerätestecker /-dose	C14 gemäss IEC/EN 60320-1, UL 498, CSA C22.2 no. 42 (Für kalte Bedingungen) Stiftemperatur 70 °C, 10 A, Schutzklasse I
Geräte-Sicherungshalter	1- / 2-polig, Berührungsschutzkategorie PC2 gemäss IEC 60127-6, für Gerätesicherungseinsätze 5 x 20 / 6.3 x 32 mm
Nennverlustleistung @ Tu 23 °C	5 x 20: 2.5 W (1-polig)/ 2 W (2-polig) pro Pol 6.3 x 32: 3.15 W (1-polig)/ 2.5 W (2-polig) pro Pol
Leistungsaufnahme @ Tu > 23°C	Zulässige Leistungsaufnahme bei höheren Umgebungstemp. siehe Derating-Kurven
Netzschalter	Wippenhalter 2-polig, unbeleuchtet, gemäss IEC 61058-1 <a href="#">Technische Details</a>
Spannungswähler	optional, Stufen, 2-4-stellig

Abmessungen  
Schraubmontage



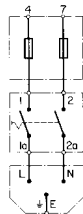
Schaltbilder

ohne Spannungswähler



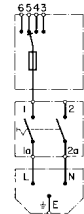
1-polig

ohne Spannungswähler



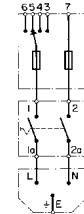
2-polig

mit Spannungswähler



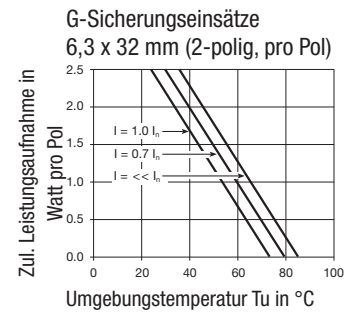
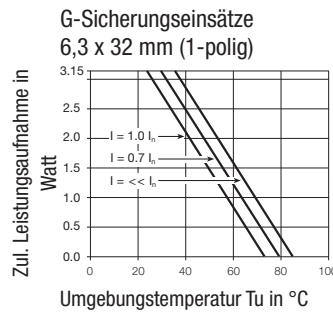
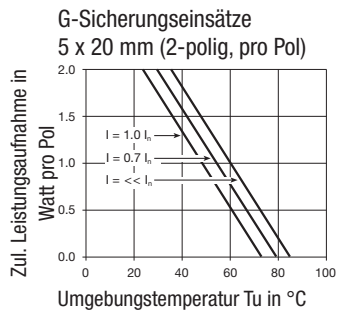
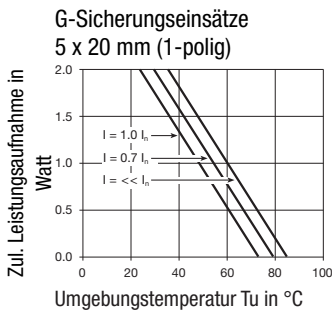
1-polig

mit Spannungswähler



2-polig

Deratingkurven



Varianten

Schublade separat bestellen

Typ	Plattenmontage	Plattendicke s [mm]	G-Sicherungshalter	Netzschalter	Spannungswähler max. 4-stellig*	Bestell-Nummer
KD	Schnapp	1.5	1-polig	Wippenschalter	ohne	KD13.1101.105
KD	Schnapp	2	1-polig	Wippenschalter	ohne	KD13.1101.107
KD	Schnapp	2.5	1-polig	Wippenschalter	ohne	KD13.1101.109
KD	Schnapp	1.5	1-polig	Wippenschalter	2-4-stellig	KD13.4101.105
KD	Schnapp	2	1-polig	Wippenschalter	2-4-stellig	KD13.4101.107
KD	Schnapp	2.5	1-polig	Wippenschalter	2-4-stellig	KD13.4101.109
KD	Schnapp	1.5	2-polig	Wippenschalter	ohne	KD14.1101.105
KD	Schnapp	2	2-polig	Wippenschalter	ohne	KD14.1101.107
KD	Schnapp	2.5	2-polig	Wippenschalter	ohne	KD14.1101.109
KD	Schnapp	1.5	2-polig	Wippenschalter	2-4-stellig	KD14.4101.105
KD	Schnapp	2	2-polig	Wippenschalter	2-4-stellig	KD14.4101.107
KD	Schnapp	2.5	2-polig	Wippenschalter	2-4-stellig	KD14.4101.109
KD	Schraub	-	1-polig	Wippenschalter	ohne	KD13.1101.151

Typ	Plattenmontage	Plattendicke s [mm]	G-Sicherungshalter	Netzschalter	Spannungswähler max. 4-stellig*	Bestell-Nummer
KD	Schraub	-	1-polig	Wippenschalter	2-4-stellig	KD13.4101.151
KD	Schraub	-	2-polig	Wippenschalter	ohne	KD14.1101.151
KD	Schraub	-	2-polig	Wippenschalter	2-4-stellig	KD14.4101.151

Bei Verwendung als 2-/3-stelligem Spannungswähler - nur entsprechende Anschlüsse belegen

Verpackungseinheit 20 ST

### Zwingend erforderliches Zubehör

#### Beschreibung



Sicherungsschublade 3

#### Zubehör



Diverse Abdeckung



Sicherungsbügel