

Poignée indexable basse en Inox avec vis, 0 degré

Description de l'article/illustrations du produit



Description

Matière :

Insert en Inox 1.4305.
Boule en plastique noir.

Finition :

Acier inox naturel.

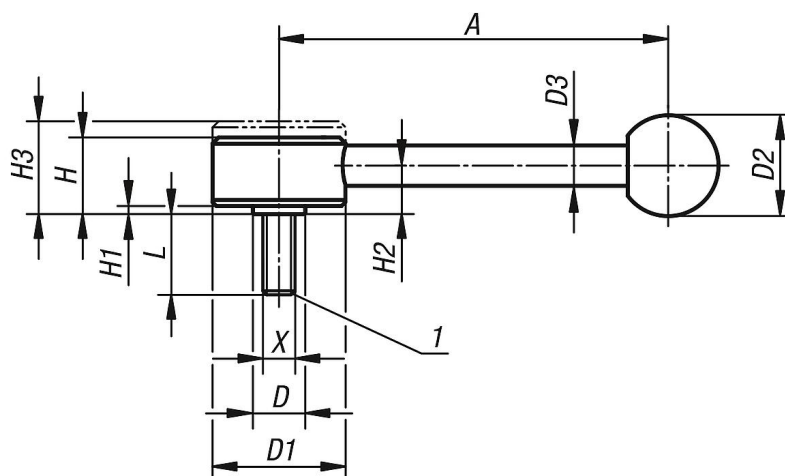
Sur demande :

Autres filetages, longueurs de vis et finitions spéciales.
Les cotes «H1» et «A» sont disponibles dans d'autres longueurs (prix spécifique).

Indication de dessin :

1) Bout plat chanfreiné DIN EN ISO 4753

Dessins



Aperçu des articles

| Référence | Forme | X | A=Longueur de poignée | D | D1 | D2 | D3 | H | H1 | H2 | H3 | Nombre de dents | L |
|---------------|-------|-----|-----------------------|------|----|----|----|----|----|------|----|-----------------|----|
| K0129.1081X30 | 0° | M8 | 102 | 13,5 | 33 | 25 | 10 | 19 | 2 | 12 | 23 | 26 | 30 |
| K0129.1081X40 | 0° | M8 | 102 | 13,5 | 33 | 25 | 10 | 19 | 2 | 12 | 23 | 26 | 40 |
| K0129.1081X50 | 0° | M8 | 102 | 13,5 | 33 | 25 | 10 | 19 | 2 | 12 | 23 | 26 | 50 |
| K0129.2101X30 | 0° | M10 | 131 | 19 | 41 | 30 | 12 | 22 | 2 | 13,5 | 26 | 30 | 30 |
| K0129.2101X40 | 0° | M10 | 131 | 19 | 41 | 30 | 12 | 22 | 2 | 13,5 | 26 | 30 | 40 |
| K0129.2101X50 | 0° | M10 | 131 | 19 | 41 | 30 | 12 | 22 | 2 | 13,5 | 26 | 30 | 50 |
| K0129.2101X60 | 0° | M10 | 131 | 19 | 41 | 30 | 12 | 22 | 2 | 13,5 | 26 | 30 | 60 |
| K0129.2121X30 | 0° | M12 | 131 | 19 | 41 | 30 | 12 | 22 | 2 | 13,5 | 26 | 30 | 30 |
| K0129.2121X40 | 0° | M12 | 131 | 19 | 41 | 30 | 12 | 22 | 2 | 13,5 | 26 | 30 | 40 |
| K0129.2121X50 | 0° | M12 | 131 | 19 | 41 | 30 | 12 | 22 | 2 | 13,5 | 26 | 30 | 50 |
| K0129.2121X60 | 0° | M12 | 131 | 19 | 41 | 30 | 12 | 22 | 2 | 13,5 | 26 | 30 | 60 |
| K0129.3161X40 | 0° | M16 | 148 | 23 | 45 | 37 | 14 | 28 | 2 | 17 | 33 | 36 | 40 |
| K0129.3161X50 | 0° | M16 | 148 | 23 | 45 | 37 | 14 | 28 | 2 | 17 | 33 | 36 | 50 |
| K0129.3161X60 | 0° | M16 | 148 | 23 | 45 | 37 | 14 | 28 | 2 | 17 | 33 | 36 | 60 |

Poignée indexable basse en Inox avec vis, 0 degré

Aperçu des articles
