

## Edelstahl-Transportrollen mit Lochplatte, PU-Bandage

### Lenkrollen

#### Werkstoff:

Gabel: Edelstahl.

Lauffläche: Polyurethan 98 +/-4° Shore A.

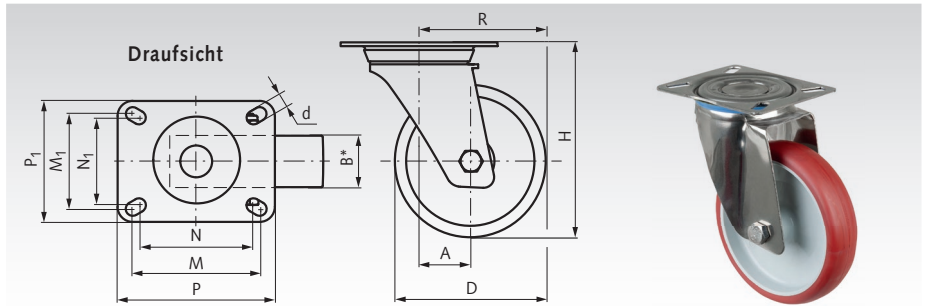
Radkörper: Kunststoff, verschraubt.

Radlagerung: Gleitlager.

Schwenklagerung: Zweifacher Kugelkranz.

Für den Innen- und Außenbereich. Spurlos und abriebfest. Gute Beständigkeit gegen Öl, Fett, Benzin sowie Chemikalien.

Temperaturbereich: -20°C bis +70°C.



Bestellangaben: z.B.: Art.-Nr. 777 610 80SS,  
Edelstahl-Lenkrolle, Polyurethan, D 80 mm

| Artikel-Nr.  | D<br>mm | B<br>mm | H<br>mm | A<br>mm | R<br>mm | d<br>mm | P<br>mm | P <sub>1</sub><br>mm | M<br>mm | M <sub>1</sub><br>mm | N<br>mm | N <sub>1</sub><br>mm | Tragkraft<br>kg | Gewicht<br>kg |
|--------------|---------|---------|---------|---------|---------|---------|---------|----------------------|---------|----------------------|---------|----------------------|-----------------|---------------|
| 777 610 80SS | 80      | 28      | 108     | 32      | 72      | 9       | 95      | 80                   | 82      | 62                   | 73      | 52                   | 100             | 0,4           |
| 777 611 00SS | 100     | 30      | 127     | 32      | 82      | 9       | 95      | 80                   | 82      | 62                   | 73      | 52                   | 130             | 0,5           |
| 777 611 25SS | 125     | 32      | 155     | 32      | 94,5    | 9       | 95      | 80                   | 82      | 62                   | 73      | 52                   | 130             | 0,6           |
| 777 611 50SS | 150     | 35      | 192     | 52      | 127     | 11      | 129     | 106                  | 105     | 84                   | 95      | 55                   | 200             | 1,2           |
| 777 612 00SS | 200     | 45      | 240     | 48      | 148     | 11      | 129     | 106                  | 105     | 84                   | 95      | 55                   | 200             | 1,7           |

### Lenkrollen mit Feststeller

#### Werkstoff:

Gabel: Edelstahl.

Lauffläche: Polyurethan 98 +/-4° Shore A.

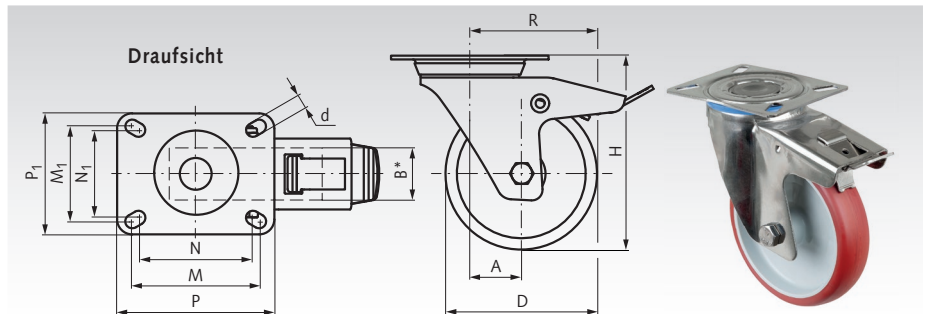
Radkörper: Kunststoff, verschraubt.

Radlagerung: Gleitlager.

Schwenklagerung: Zweifacher Kugelkranz.

Für den Innen- und Außenbereich. Spurlos und abriebfest. Gute Beständigkeit gegen Öl, Fett, Benzin sowie Chemikalien.

Temperaturbereich: -20°C bis +70°C.



Bestellangaben: z.B.: Art.-Nr. 777 620 80SS,  
Edelstahl-Lenkrolle mit Feststeller, Polyurethan, D 80 mm

| Artikel-Nr.  | D<br>mm | B<br>mm | H<br>mm | A<br>mm | R<br>mm | d<br>mm | P<br>mm | P <sub>1</sub><br>mm | M<br>mm | M <sub>1</sub><br>mm | N<br>mm | N <sub>1</sub><br>mm | Tragkraft<br>kg | Gewicht<br>kg |
|--------------|---------|---------|---------|---------|---------|---------|---------|----------------------|---------|----------------------|---------|----------------------|-----------------|---------------|
| 777 620 80SS | 80      | 28      | 108     | 32      | 72      | 9       | 95      | 80                   | 82      | 62                   | 73      | 52                   | 100             | 0,5           |
| 777 621 00SS | 100     | 30      | 127     | 32      | 82      | 9       | 95      | 80                   | 82      | 62                   | 73      | 52                   | 130             | 0,6           |
| 777 621 25SS | 125     | 32      | 155     | 32      | 94,5    | 9       | 95      | 80                   | 82      | 62                   | 73      | 52                   | 130             | 0,7           |
| 777 621 50SS | 150     | 35      | 192     | 52      | 127     | 11      | 129     | 106                  | 105     | 84                   | 95      | 55                   | 200             | 1,3           |
| 777 622 00SS | 200     | 45      | 240     | 48      | 148     | 11      | 129     | 106                  | 105     | 84                   | 95      | 55                   | 200             | 1,8           |

### Bockrollen

#### Werkstoff:

Gabel: Edelstahl.

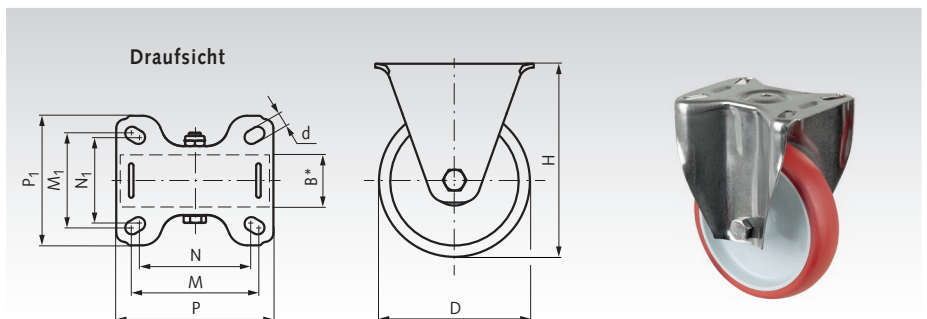
Lauffläche: Polyurethan 98 +/-4° Shore A.

Radkörper: Kunststoff, verschraubt.

Radlagerung: Gleitlager.

Für den Innen- und Außenbereich. Spurlos und abriebfest. Gute Beständigkeit gegen Öl, Fett, Benzin sowie Chemikalien.

Temperaturbereich: -20°C bis +70°C.



Bestellangaben: z.B.: Art.-Nr. 777 630 80SS,  
Edelstahl-Bockrolle, Polyurethan, D 80 mm

| Artikel-Nr.  | D<br>mm | B<br>mm | H<br>mm | d<br>mm | P<br>mm | P <sub>1</sub><br>mm | M<br>mm | M <sub>1</sub><br>mm | N<br>mm | N <sub>1</sub><br>mm | Tragkraft<br>kg | Gewicht<br>kg |
|--------------|---------|---------|---------|---------|---------|----------------------|---------|----------------------|---------|----------------------|-----------------|---------------|
| 777 630 80SS | 80      | 28      | 108     | 9       | 100     | 83                   | 80      | 62                   | 74      | 55                   | 100             | 0,3           |
| 777 631 00SS | 100     | 30      | 127     | 9       | 100     | 83                   | 80      | 62                   | 74      | 55                   | 130             | 0,4           |
| 777 631 25SS | 125     | 32      | 155     | 9       | 100     | 83                   | 80      | 62                   | 74      | 55                   | 130             | 0,5           |
| 777 631 50SS | 150     | 35      | 192     | 11      | 135     | 110                  | 107     | 83                   | 95      | 55                   | 200             | 1,0           |
| 777 632 00SS | 200     | 45      | 240     | 11      | 135     | 110                  | 107     | 83                   | 95      | 55                   | 200             | 1,5           |

\* Radbreite