

VENTILADORES CENTRÍFUGOS DE BAJA PRESIÓN

Serie BP-ErP

RODETE DE POLIAMIDA



CARACTERÍSTICAS:

- Envolvente en chapa galvanizada.
- Turbina multipala de álabes curvados hacia delante de doble oído.
- Turbina de poliamida reforzada con fibra de vidrio para tamaños 7/7, 9/9, 10/10 y 12/12. Resto de modelos en chapa galvanizada.
- El ventilador se suministra con los pies soporte incluidos en el precio.
- Sistema exclusivo MUNDOFAN de fijación del motor al ventilador y a la turbina mediante brazos flectores que unidos a silentblocks evitan cualquier tipo de vibración. Brazos en cumplimiento con la normativa ROHS 2002/95/EC (Restricción de sustancias peligrosas en equipos eléctricos y electrónicos)
- Motores cerrados de diseño exclusivo MUNDOFAN: carcasa de aluminio extruido, conjunto de conexiones protegido dentro de la caja de bornes, integrada en el motor, con grado de protección IP65.
- Motor con protección IP55 y aislamiento clase F. Voltajes estándar 230V 50Hz para los monofásicos y 230/400V 50Hz para los trifásicos.
- Motores monofásicos regulables por tensión. Modelos trifásicos regulables mediante variador de frecuencia.



APLICACIONES:

- Diseñados para ser integrados en equipos:
- Cajas de ventilación y unidades de tratamiento de aire.
- Aerotermos centrífugos.
- Temperatura máxima de trabajo en continuo: 50°C.

DATOS TÉCNICOS:

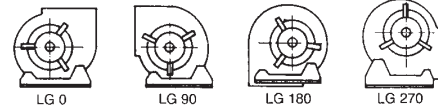
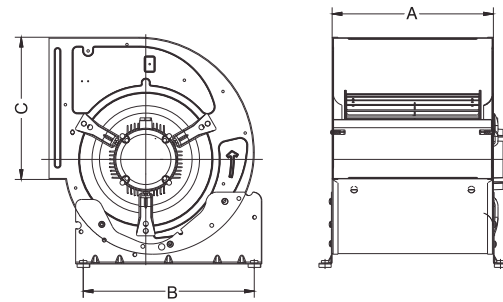
Código	Modelo	R.P.M.	I. nominal (A) 230 V	Potencia (kW)	Q máximo (m³/h)	Nivel sonoro* (dBA)	Peso (Kg)
VENTILADORES MONOFÁSICOS							
VE 09 001	BP-ERP 7/7 MC 6P	885	0,6	0,04	1.080	43	9
VE 09 002	BP-ERP 7/7 4P	1.370	1,55	0,13	1.940	58	9
VE 09 003	BP-ERP 9/7 6P	940	1,3	0,13	2.050	49	14
VE 09 004	BP-ERP 9/7 4P	1.375	2,7	0,35	2.540	59	15
VE 09 005	BP-ERP 9/9 6P	925	1,2	0,12	2.160	53	15
VE 09 006	BP-ERP 9/9 4P	1.375	2,7	0,35	2.810	60	12
VE 09 007	BP-ERP 10/8 6P	945	2,1	0,21	2.625	55	17
VE 09 008	BP-ERP 10/8 4P	1.340	4,5	0,59	3.440	62	22
VE 09 009	BP-ERP 10/10 MC 6P	945	2,1	0,21	2.860	56	15,5
VE 09 010	BP-ERP 10/10 MC 4P	1.340	4,5	0,59	3.780	63	22
VE 09 011	BP-ERP 12/9 6P	950	6,7	0,76	5.860	58	21
VE 09 012	BP-ERP 12/12 6P	950	6,7	0,76	6.275	59	27
VENTILADORES TRIFÁSICOS							
VE 09 015	BP-ERP 12/9 MC 6P	945	3,78	1,1	6.200	58	26
VE 09 016	BP-ERP 12/12 MC 6P	945	3,78	1,1	6.940	58	27
VE 09 017	BP-ERP 15/15 MC 6P	900	6,31	2,2	11.000	63	57

* Nivel de presión sonora total en el punto de caudal máximo medido en dB(A) en la aspiración, medido en campo libre a una distancia de 6 m de la fuente.
Opción 60Hz: Consultar

DIMENSIONES (mm):

Modelo	A	B	C
BP-ERP 7/7	230	245	208
BP-ERP 9/7	233	245	260
BP-ERP 9/9	301	245	260
BP-ERP 10/8	265	350	291
BP-ERP 10/10	329	350	291
BP-ERP 12/9	310	350	343,5
BP-ERP 12/12	396	350	343,5
BP-ERP 15/15*	473	210 x 2	404

* Construcción reforzada



CURVAS DE RENDIMIENTO:

