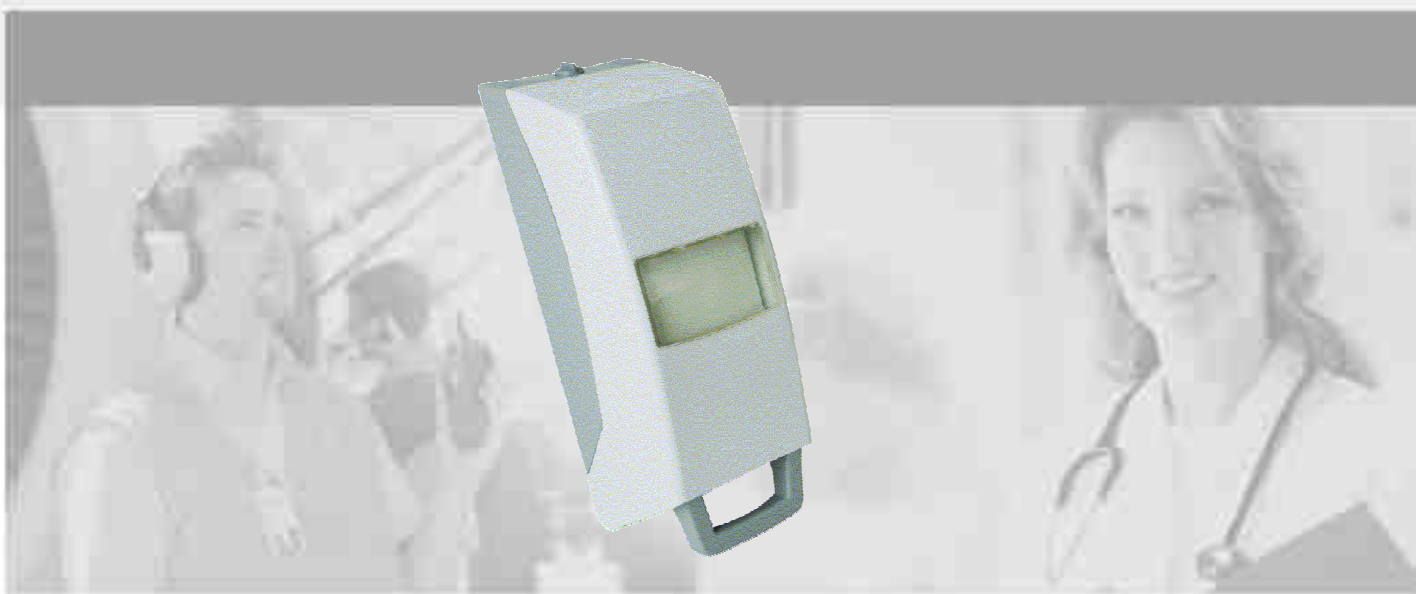


# IVRAXOMAT<sup>®</sup> VARIO ECO



- **sehr robuste Kunststoffausführung**
- **einfach in der Handhabung und Befüllung**
- **absolut hygienisches System**
- **kein direkter Kontakt des Produktes mit dem Spender**
- **optimale Restentleerung der Flaschen**

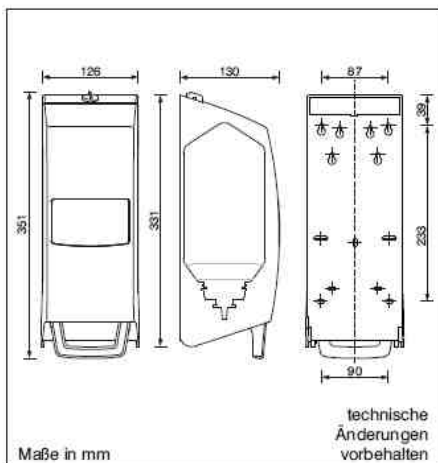
# IVRAXOMAT<sup>®</sup> VARIO ECO

## Spendersystem für 2-Liter-Varioflaschen

### Produktbeschreibung

Der robuste und abschließbare Spender IVRAXOMAT<sup>®</sup> VARIO ECO ist einsetzbar in Waschräumen der Industrie, in Werkstätten, Gastronomie und öffentlichen Gebäuden. Zu verwenden ist die 2000 ml Varioflasche von Greven.

### Abmessungen



### Produkteigenschaften

- Spendersystem für 2-Liter-Varioflaschen
- aus robustem Kunststoff.
- Abschließbar (Sollte kein Bedarf für die Abschließbarkeit gegeben sein, kann stattdessen der beiliegende Drehknopf ins Schloss gesteckt werden)

Unsere anwendungstechnische Beratung und unsere sonstigen Empfehlungen, die keine Zusicherung von Eigenschaften unserer Erzeugnisse bedeuten, beruhen auf langjährigen Erfahrungen. Sie sind jedoch – auch in Bezug auf Schutzrechte Dritter und ausländische Rechtsvorschriften – unverbindlich und befreien unsere Kunden nicht davon, unsere Produkte und Verfahren auf ihre Eignung für den Einsatzzweck selbst zu prüfen. Änderungen vorbehalten. Stand: Juni 2007

- Farbe: grau/weiß

- bei jedem Flaschenwechsel werden alle die mit dem Produkt in Berührung kommenden Teile ausgetauscht

- optimale Restentleerung, da sich die Varioflaschen bei der Produktentnahme zusammenziehen.

### Verpackung

Der IVRAXOMAT<sup>®</sup> VARIO ECO Spender ist einzeln erhältlich. Befestigungsmaterial wird mitgeliefert.

### Montage

