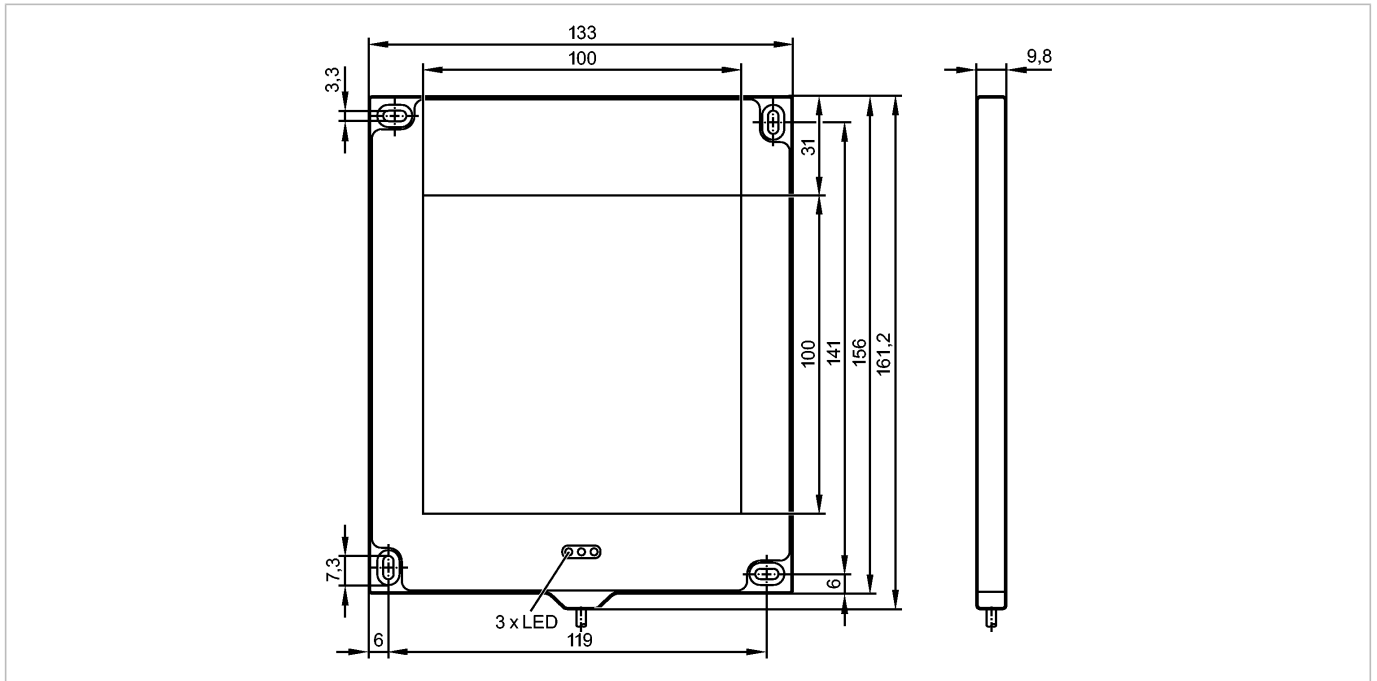


O2D904

BACKLIGHT 100X100 RED

Objekterkennung



Produktmerkmale

Beleuchtungseinheit

Leuchtbereich:
100 x 100 mm

Lichtsender Rotlicht 660nm

Extern programmierbar

Elektrische Daten

| | | |
|------------------|------|--|
| Betriebsspannung | [V] | 24 DC ± 10 % |
| Stromaufnahme | [mA] | 450 *) / 250**) |
| Lichtart | | Rotlicht 660 nm |
| Schutzklasse | | III |
| Verpolungsschutz | | ja |
| Betriebsart | | - Hohe Lichtleistung (max. Pulslänge: 50 ms; max. Puls / Pausenverhältnis: 1/10) - Normale Lichtleistung (Dauerbetrieb möglich) |

Eingänge

| | |
|---------|-----------------------------------|
| Trigger | extern; 24 V PNP gem. IEC 61131-1 |
|---------|-----------------------------------|

Ausgänge

| | |
|--------------|----|
| Überlastfest | ja |
|--------------|----|

Umgebungsbedingungen

| | | |
|---------------------|------|--------|
| Umgebungstemperatur | [°C] | 0...50 |
| Schutzart | | IP 65 |
| Temperaturschutz | | ja |

Zulassungen / Prüfungen

| | | |
|------|---------|-----|
| MTTF | [Jahre] | 242 |
|------|---------|-----|

Mechanische Daten

| | | |
|-------------------|------|-----------|
| Gehäusewerkstoffe | | Aluminium |
| Optikwerkstoff | | PMMA |
| Gewicht | [kg] | 0,346 |

O2D904

BACKLIGHT 100X100 RED

Objekterkennung

Anzeigen / Bedienelemente

| | | |
|---------|--------------------------------|--------------|
| Anzeige | Leuchtzustand | 1 x LED gelb |
| | Betrieb | 1 x LED grün |
| | Übertemperatur / Übersteuerung | 1 x LED rot |

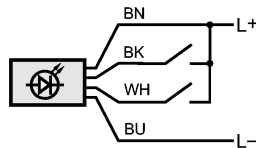
Elektrischer Anschluss

| | |
|-----------|---|
| Anschluss | PUR-Kabel / 2 m; 4 x 0,14 mm ² |
|-----------|---|

Anschlussbelegung

Adernfarben

| | |
|----|---------|
| BK | schwarz |
| BN | braun |
| BU | blau |
| WH | weiß |



BK: Trigger

WH: Betriebsart "Hohe Lichtleistung"

Bemerkungen

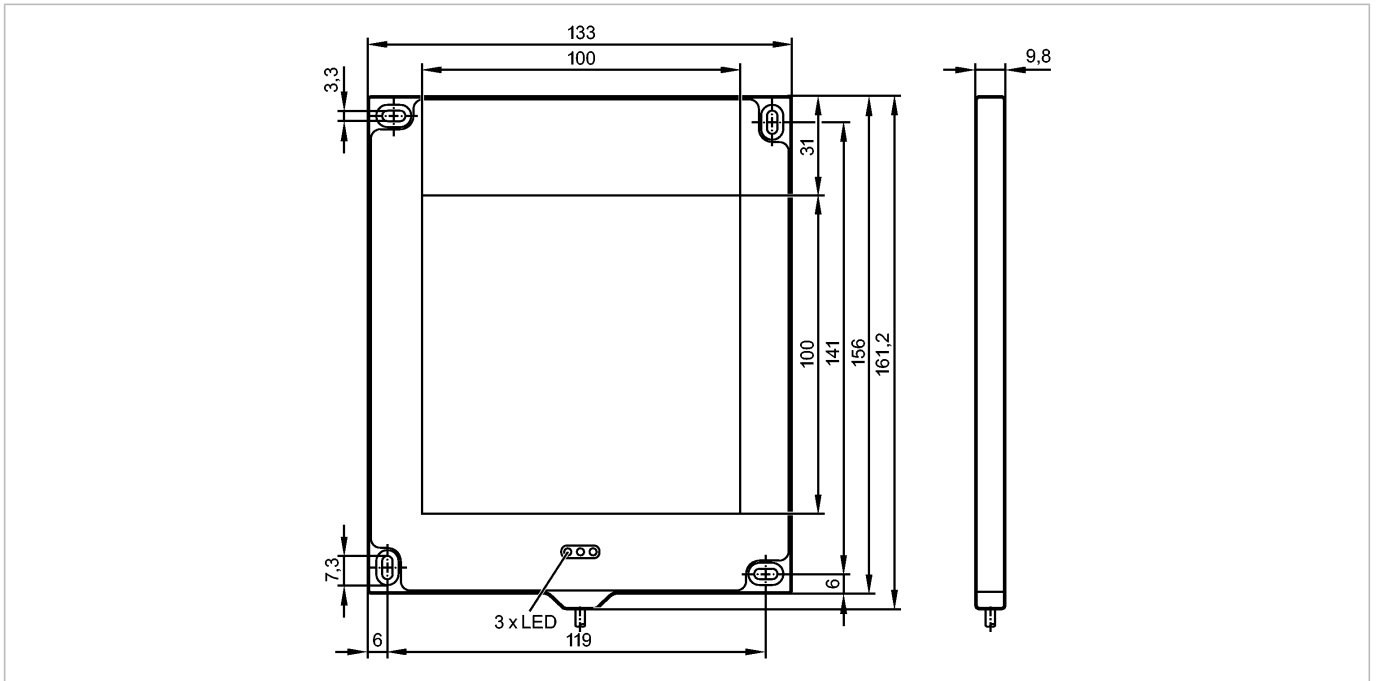
| | |
|-------------|--|
| Bemerkungen | <p>*) Betriebsart "Dauerbetrieb"</p> <p>**) Betriebsart "Hohe Lichtleistung"</p> |
|-------------|--|

| | | |
|--------------------|---------|---|
| Verpackungseinheit | [Stück] | 1 |
|--------------------|---------|---|

O2D904

BACKLIGHT 100X100 RED

Object recognition



Product characteristics

Illumination unit

Illuminated area:
100 x 100 mm

transmitter red light 660 nm

Externally programmable

Electrical data

| | | |
|-----------------------------|------|--|
| Operating voltage | [V] | 24 DC ± 10 % |
| Current consumption | [mA] | 450 *) / 250**) |
| Type of light | | Red light 660 nm |
| Protection class | | III |
| Reverse polarity protection | | yes |
| Type of operation | | - high light intensity (max. pulse length: 50 ms; max. mark-to-space ratio: 1/10) - normal light intensity (permanent operation possible) |

Inputs

| | |
|---------|----------------------------------|
| Trigger | External; 24 V PNP to IEC61131-1 |
|---------|----------------------------------|

Outputs

| | |
|---------------------|-----|
| Overload protection | yes |
|---------------------|-----|

Environment

| | | |
|------------------------|------|--------|
| Ambient temperature | [°C] | 0...50 |
| Protection | | IP 65 |
| Temperature protection | | yes |

Tests / approvals

| | | |
|------|---------|-----|
| MTTF | [Years] | 242 |
|------|---------|-----|

Mechanical data

| | | |
|-------------------|------|-----------|
| Housing materials | | aluminium |
| Lens material | | PMMA |
| Weight | [kg] | 0.346 |

O2D904

BACKLIGHT 100X100 RED

Object recognition

Displays / operating elements

| | | |
|---------|-------------------------------|----------------|
| Display | Illumination status | 1 x LED yellow |
| | Operation | 1 x LED green |
| | Excess temperature / overload | 1 x LED Red |

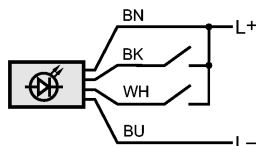
Electrical connection

| | |
|------------|---|
| Connection | PUR cable / 2 m; 4 x 0.14 mm ² |
|------------|---|

Wiring

Core colours

| | |
|----|-------|
| BK | black |
| BN | brown |
| BU | blue |
| WH | white |



BK: Trigger

WH: Operating mode "high light intensity"

Remarks

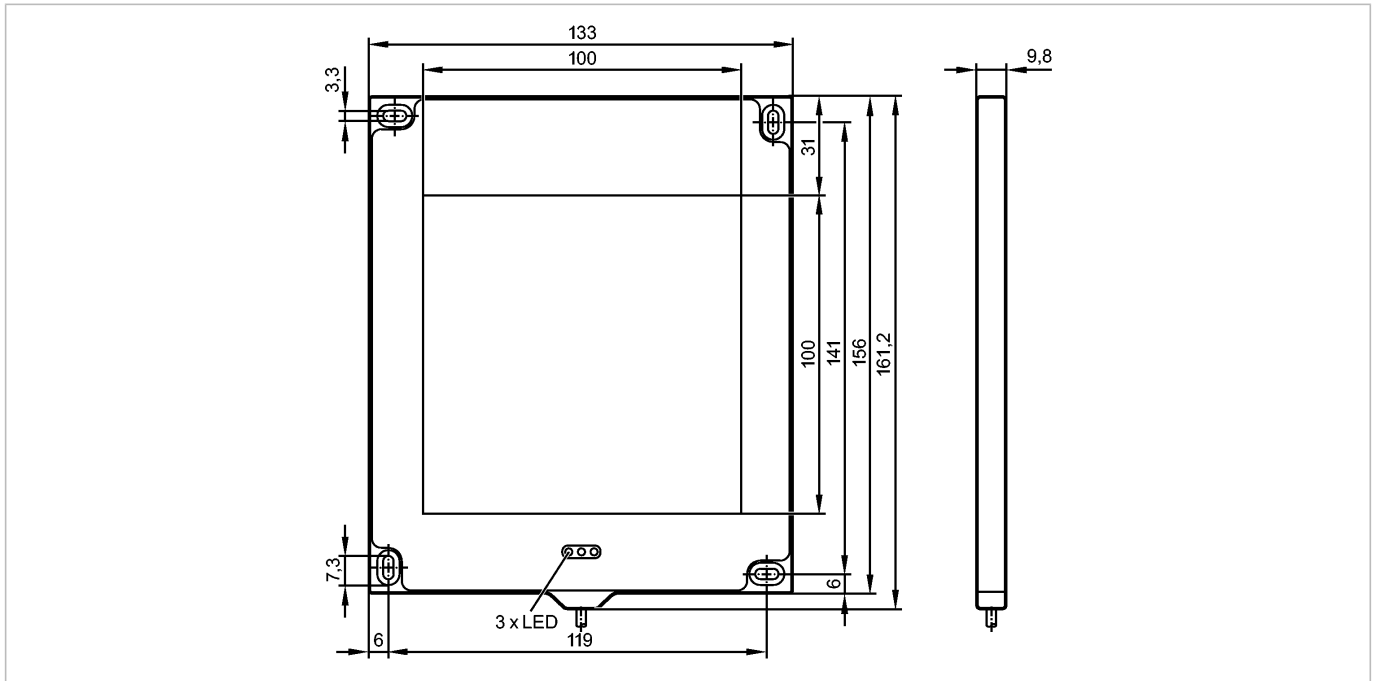
| | |
|---------|---|
| Remarks | <p>*) Operating mode "permanent operation"</p> <p>**) Operating mode "high light intensity"</p> |
|---------|---|

| | | |
|---------------|---------|---|
| Pack quantity | [piece] | 1 |
|---------------|---------|---|

O2D904

BACKLIGHT 100X100 RED

Reconnaissance d'objets



Caractéristiques du produit

Unité d'éclairage

Plage lumineuse:
100 x 100 mm

émetteur: lumière rouge visible 660 nm

Programmation externe

Données électriques

| | | |
|---|------|---|
| Tension d'alimentation | [V] | 24 DC ± 10 % |
| Consommation | [mA] | 450 *) / 250**) |
| Type de lumière | | lumière rouge 660 nm |
| Classe de protection | | III |
| Protection contre l'inversion de polarité | | oui |
| Mode fonctionnement | | - efficacité lumineuse haute (longueur max. d'impulsions: 50 ms; rapport impulsion/intervalle max.: 1/10) - efficacité lumineuse normale (fonctionnement permanent possible) |

Entrées

| | |
|---------|------------------------------------|
| Trigger | externe; 24 V PNP selon IEC61131-1 |
|---------|------------------------------------|

Sorties

| | |
|-----------------------|-----|
| Protection surcharges | oui |
|-----------------------|-----|

Conditions d'utilisation

| | | |
|------------------------|------|--------|
| Température ambiante | [°C] | 0...50 |
| Protection | | IP 65 |
| Protection température | | oui |

Tests / Homologations

| | | |
|------|----------|-----|
| MTTF | [Années] | 242 |
|------|----------|-----|

Données mécaniques

| | | |
|------------------|--|-----------|
| Matières boîtier | | aluminium |
| Matière lentille | | PMMA |

O2D904

BACKLIGHT 100X100 RED

Reconnaissance d'objets

| | | |
|-------|------|-------|
| Poids | [kg] | 0,346 |
|-------|------|-------|

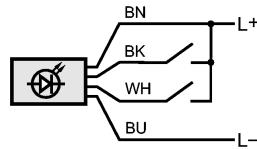
| Afficheurs / éléments de service | | |
|----------------------------------|----------------------------|---------------|
| Indication | état d'illumination | 1 x LED jaune |
| | Disponibilité | 1 x LED vert |
| | surtempérature / surcharge | 1 x LED rouge |

| Raccordement électrique | |
|-------------------------|---|
| Raccordement | câble PUR / 2 m; 4 x 0,14 mm ² |

Branchement

Couleurs des fils conducteurs

- BK noir
- BN brun
- BU bleu
- WH blanc



BK: Trigger

WH: Mode de fonctionnement "efficacité lumineuse haute"

| Remarques | |
|-----------|--|
| Remarques | <p>*) Mode de fonctionnement "fonctionnement permanent"</p> <p>**) Mode de fonctionnement "efficacité lumineuse haute"</p> |

| | | |
|----------|---------|---|
| Quantité | [pièce] | 1 |
|----------|---------|---|