

NORMBAU

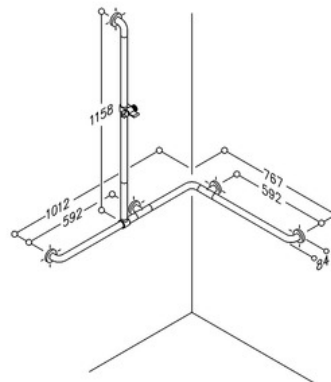
PASSION FOR CARE



Nylon Care Duschhandlauf mit Brausehalterstange, 767 x 1012 x 1158 mm, Antibac

aus Nylon, mit antibakteriellem Schutz,
767 x 1012 x 1158 mm, Farbe ..., Ø 34 mm, mit korrosionsgeschütztem
durchgehendem Stahlkern, mit verschiebbarer Brausestange, mit stufenlos
verstellbarem Brausehalter NY.BRH 91, stufenlose Höhen- und
Winklereinstellung der Brause, Aufnahmekonus passend für Handbrause
unterschiedlicher Fabrikate, mit seitlichem Vielzweckhaken, mit
faserverstärkten Kunststoffrossetten Ø 70 mm für verdeckte Verschraubung,
Schrauben aus Edelstahl.
Brausehalterstange links und rechts montierbar.
Lieferung mit Edelstahl Torx-Schrauben Ø 6 x 70 mm und Dübel für
Vollbaustoffe.

Bestellnummer	4300872
Produktgruppe	0700



NORMBAU GmbH
Schwarzwaldstraße 15
77871 Renchen/Germany
Telefon +49(0)7843 / 704 - 0
Telefax +49(0)7843 / 704 - 43
www.normbau.de normbau@allegion.com