

## Aufnahmebuchsen • für Kugelsperbolzen und Steckbolzen

22400.0906



### Produktbeschreibung

Die Ausführung mit Stirnlochbohrung (Bild 2) ist geeignet für Anwendungen, die eine plane Oberfläche im eingeschraubten Zustand erfordern.  
Die Aufnahmebuchsen sind eine sichere und schnelle Aufnahmemöglichkeit für Kugelsperbolzen EH 22340., EH 22350., EH 22370. und EH 22380. sowie für die Steckbolzen EH 22400. Optimierte Zentriermöglichkeit durch präzisen Bund (z.B. schnelles Fixieren von Platten und Bauteilen).  
Alle Ausführungen sind korrosionsbeständig und verschleißarm.

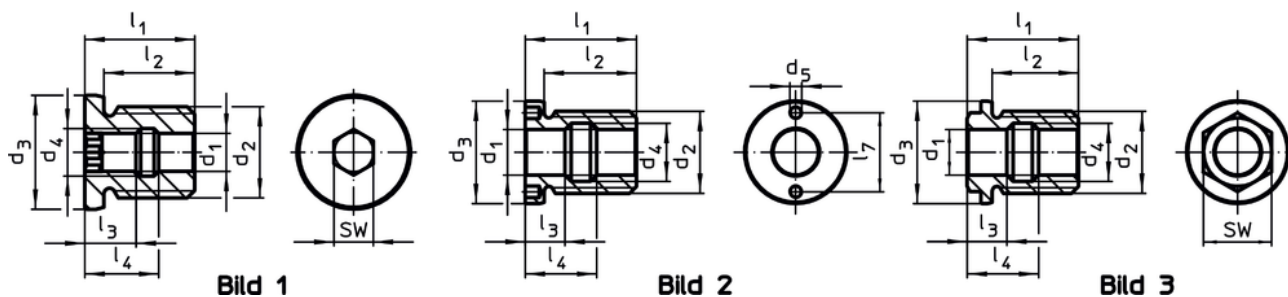
### Werkstoff

- Rostfreier Stahl 1.4305

### Montage

Die Ausführung mit Stirnlochbohrung (Bild 2) kann mittels gekröpften Stirnlochschlüssel oder alternativ durch Stirnloch-Steckschlüssel montiert werden.  
Einfacher und prozesssicherer Einbau. Einbaubar in unterschiedliche Trägermaterialien. Auch bei dünnwandigen Teilen verwendbar. Beidseitig einsetzbar.

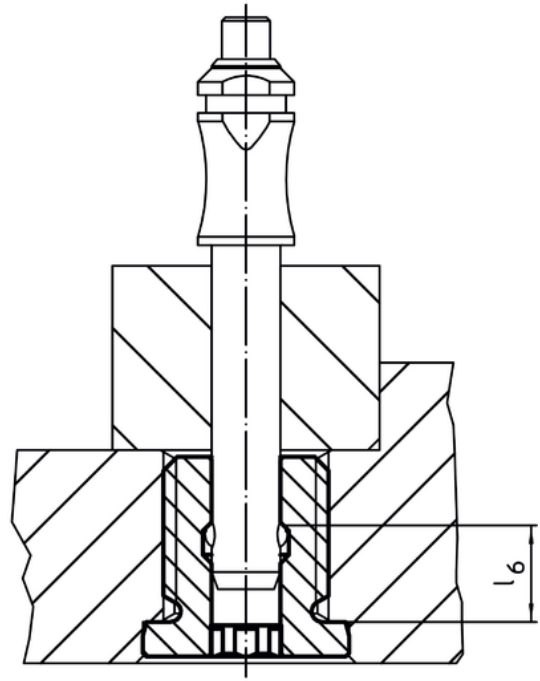
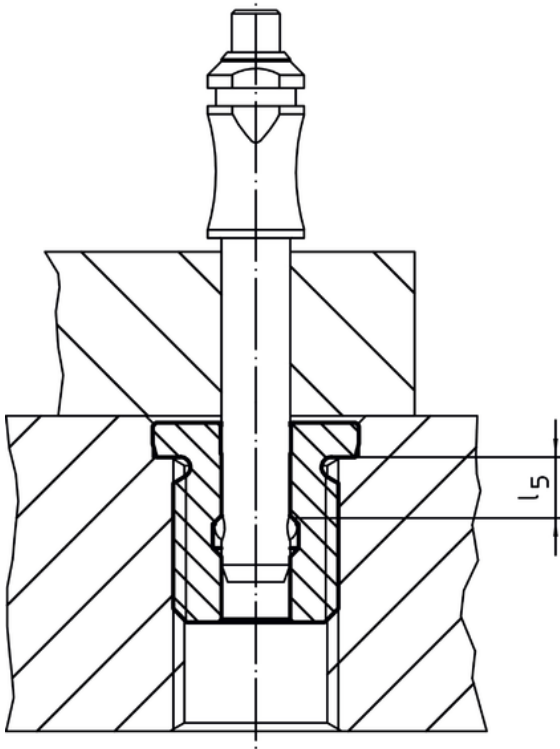
### Maßzeichnung



### Bestellinformationen

Abmessungen										SW	Art.-Nr.	
d <sub>1</sub>	d <sub>2</sub>	d <sub>3</sub>	d <sub>4</sub>	l <sub>1</sub>	l <sub>2</sub>	l <sub>3</sub>	l <sub>4</sub>	l <sub>5</sub>	l <sub>6</sub>	[mm]		[g]
H11		h9										
mit Innensechskant – Bild 1												
6	M12	18	7,5	19	15	9,4	13	5,6	8,8	6	19	22400.0906

## Anwendungsbeispiel



## Compliance

### RoHS-konform

Konform gemäß Richtlinie 2011/65/EU und Richtlinie 2015/863.

### Enthält keine SVHC-Stoffe

Keine SVHC Substanzen mit mehr als 0,1% w/w enthalten – SVHC Liste Stand 14.06.2023.

### Enthält Proposition 65 Stoffe



Nickel kann bei Exposition zu Krebs führen.  
<https://www.P65Warnings.ca.gov/>

### Frei von Konfliktmineralien

Dieses Produkt enthält keine als "Konfliktmineralien" bezeichneten Stoffe wie Tantal, Zinn, Gold oder Wolfram aus der demokratischen Republik Kongo oder angrenzender Länder.