

Goujons filetés • avec embout sphérique

22570.0258

Description produit

Les goujons filetés avec embout sphérique (EH 22570.) peuvent être combinés avec les patins en plastique (EH 22570.).



Matières

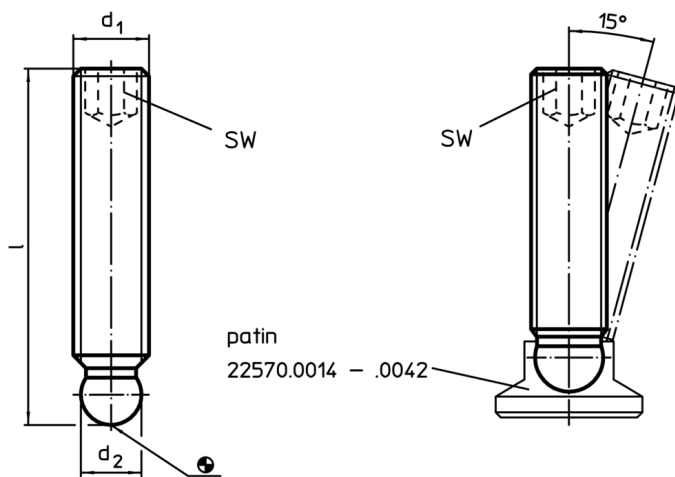
- acier de décolletage, qualité 5.8, bruni

Plus d'informations


Autres produits

- Patins, plastique

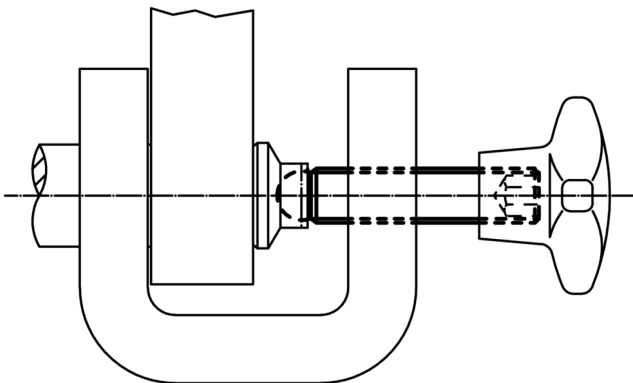
Plan



Informations détaillées

d ₁	Dimensions l [mm]	d ₂ +0,05	SW [mm]	 [g]	Référence article
acier de décolletage					
M10	80	7,8	5	36	22570.0258

Exemple d'application



Conformité

Conforme à la directive RoHS

Contient du plomb – Conforme selon les exceptions 6a / 6b / 6c

Contient des substances SVHC >0,1 % m/m

Contient du plomb – Liste SVHC [REACH] au 10.06.2022

Contient des substances de la Proposition 65



En cas d'exposition, le plomb peut être cancérigène et reprotoxique
<https://www.P65Warnings.ca.gov/>

Ne contient pas de minerais de la guerre

Ce produit ne contient pas de substances classées comme "minerais de la guerre" telles que le tantale, l'étain, l'or ou le wolfram provenant de République démocratique du Congo ou de pays frontaliers.