

## Draadeinden • met kogeltap

22570.0258



### Productbeschrijving

Te combineren met drukstukken van kunststof EH 22570.

### Materiaal

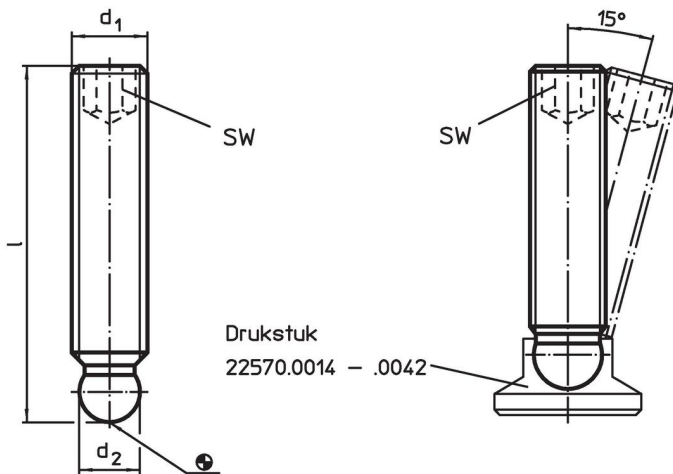
- automatenstaal, kwaliteit 5.8, gezwart

### Meer informatie


### Overige producten

- Drukstukken, kunststof

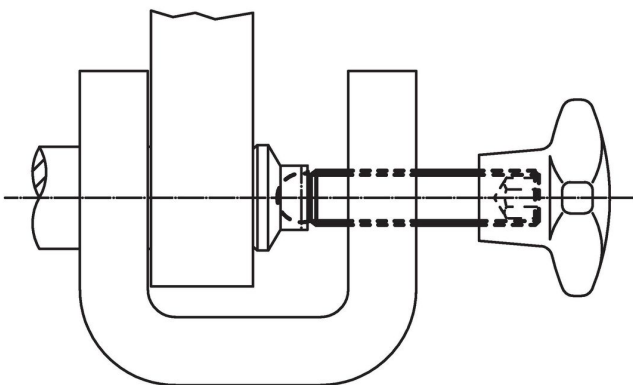
### Tekening



### Bestelinformatie

| $d_1$          | Afmetingen<br>l<br>[mm] | $d_2$<br>+0,05 | SW<br>[mm] | <br>[g] | Artikelnr. |
|----------------|-------------------------|----------------|------------|--|------------|
| automatenstaal |                         |                |            |  |            |
| M10            | 80                      | 7,8            | 5          | 36   | 22570.0258 |

### Toepassingsvoorbeeld



## Voldoet

### Conform RoHS

Bevat lood - voldoet aan uitzonderingen 6a / 6b / 6c

### Bevat SVHC stoffen >0,1% w/w

Bevat lood - SVHC-lijst per 14.06.2023

### Bevat propositie 65 stoffen



Lood kan kanker en reproductieve schade veroorzaken door blootstelling  
<https://www.P65Warnings.ca.gov/>

### Vrij van conflictmineralen

Dit product bevat geen stoffen die worden aangeduid als "conflictmineralen" zoals tantaal, tin, goud of wolfram uit de Democratische Republiek Congo of aangrenzende landen."