

Stopy wahliwe • z otworami mocującymi

22590.0822



Opis produktu

Do zastosowania jako stopka wkręcana lub element dociskowy. Niwelują różnice poziomu do 15°. Z dwoma nawierconymi otworami w podstawie w celu zamocowania.

Materiał

Element kulkowy ze sworzniem

- Stal nierdzewna 1.4305

Nakrętka blokująca

- Stal nierdzewna A2, ISO 4032

Podkładka

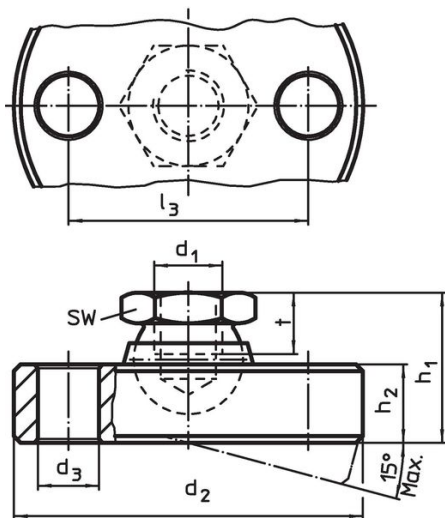
- Stal nierdzewna 1.4305

Więcej informacji

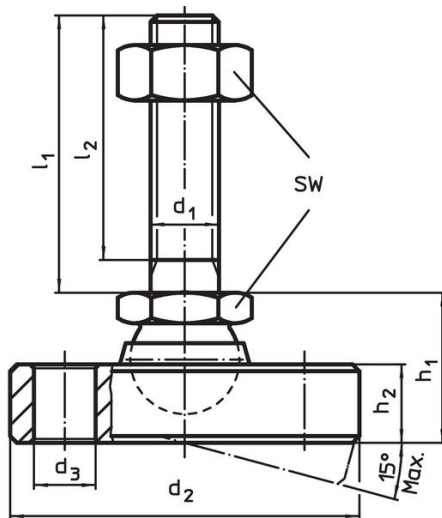
Uwagi

Dla wersji $d_1 = M10$ i $M12$ nakrętka zabezpieczająca wg normy DIN 934.

Rysunek



Rysunek 1



Rysunek 2

Informacje do zamówienia

d_1	l_1	d_2 -0,5	Wymiary					SW	Wytrzymałość przy obciążeniu statycznym maks.		Nr art.
			d_3	l_2	l_3	h_1 ~	h_2				
[mm]					[mm]	[kN]	[g]				
podstawa i element kulkowy ze śrubą ze stali nierdzewnej – rysunek 2											
M8	80	50	6,6	76	38	18	8,5	13	14	163	22590.0822

Przykład aplikacji



Zgodność

Zgodny z RoHS

Zgodny zgodnie z Dyrektywą 2011/65/UE i Dyrektywą 2015/863

Nie zawiera substancji SVHC

Brak substancji SVHC o zawartości powyżej 0,1% mas. – lista SVHC z 14.06.2023.

Nie zawiera substancji Propozycji 65

Nie zawiera substancji z rozporządzenia Proposition 65.

<https://www.P65Warnings.ca.gov/>

Wolny od minerałów konfliktu

Ten produkt nie zawiera żadnych substancji oznaczonych jako „minerały konfliktu”, takich jak tantal, cyna, złoto lub wolfram z Demokratycznej Republiki Konga lub krajów sąsiednich.